



- 4 SEP

76233

MODELO DE UTILIDAD

por 20 años

por "UN INTERRUPTOR ELECTRICO", a favor de D. Fernando Marchesi Fernández-Herce, de nacionalidad española, domiciliado en Barcelona, Teodora Lamadrid, 38.

=====

MEMORIA DESCRIPTIVA

Se describe en este Modelo de utilidad, un interruptor eléctrico, que une a unas características constructivas muy simples, que representan una gran economía de fabricación, unas características de funcionamiento de gran eficacia y una presentación moderna y atractiva. Asimismo, son características interesantes del mismo, la pequeña profundidad del interruptor y el reducido juego de la palanca de accionamiento, que es suficiente para el establecimiento seguro de los contactos.

- 4 SEP.



- 2 -

76233

Esencialmente, consiste en una caja aplanada, dotada de un amplio refundido central en el que están alojados los bornes de contacto, contruidos por plaquitas planas solidarias de unos tornillos de sujeción, dispuestas en los extremos del refundido. En caso de que el interruptor sea conmutado, existe otra plaquita plana, solidaria del mismo tornillo de sujeción del soporte de la palanca de accionamiento y de otro tornillo de embornado. El soporte de la palanca, es laminar y está fijo al centro del refundido, llevando dos orejas de articulación de la palanca de accionamiento y un apéndice en el que está fijado un extremo del resorte estabilizador de dicha palanca.

Para su mejor comprensión, se adjuntan, a título de ejemplo, unos dibujos representativos de un interruptor realizado de acuerdo con el presente Modlo.

La figura 1 es una vista en perspectiva del interruptor, parcialmente desmontado y la figura 2 es una sección longitudinal del mismo.

Según tales dibujos, este interruptor consiste esencialmente en una caja envolvente -1- dotada de un refundido central -2-, de gran amplitud, en el que están alojados los contactos laminares -3- y -4-, solidarios de sendos tornillos de embornado y el contacto central -5-, igualmente laminar y solidario de un tornillo de embornado, estando este último en contacto del soporte -6-, el cual tiene dos orejas -7- y -8- de articulación de la palanca de accionamiento -9- y un apéndice -10- al cual está sujeto un extremo del resorte -11-, el cual está fijo asimismo al puente -12-, montado inferiormente en la palanca -9- y dotado de dos orejas extremas -13- y -14-, destinadas a establecer contacto con las plaquitas -3- y -4-.



En caso de interruptor no conmutado, una de las plaquitas -3- 6 -4-, queda suprimida.

Todo cuanto no afecte, altere, cambie o modifique la esencia del interruptor descrito, será variable a los efectos del actual Modelo.

N O T A.

Se reivindica como objeto de este registro por Modelo de utilidad:

- 1.- Un interruptor eléctrica, caracterizado por llevar en un refundido central de su caja envolvente, dos plaquitas de contacto extremas y otra central, todas ellas solidarias de tornillos de embornado y la central, en contacto además con una pieza de soporte de la palanca de accionamiento, la cual lleva dos orejas en las que queda insertada dicha palanca con intermedio de un puente montado en la misma, el cual lleva sendos acedamientos en cada extremo, estando sujeto al mismo, un extremo de un resorte, fijo por su otro extremo a un apéndice de la pieza de soporte.

- Sean cuales fueren las circunstancias que concurren en la esencialidad del Modelo de utilidad, definido en la anterior reivindicación, cuyo objeto es:

2.-"UN INTERRUPTOR ELECTRICO".

Consta la presente memoria de tres hojas foliadas, mecanografiadas por una sola cara y del dibujo adjunto.

- Barcelona, cuatro de septiembre de mil novecientos cincuenta y nueve.

P.A. de D. Fernando Marchesi Fernández-Her
ce,

L. DURAN
P. P.



24 85

76233

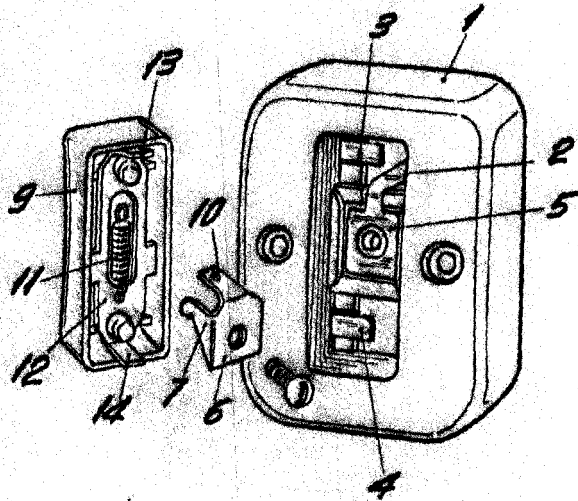


Fig. 1

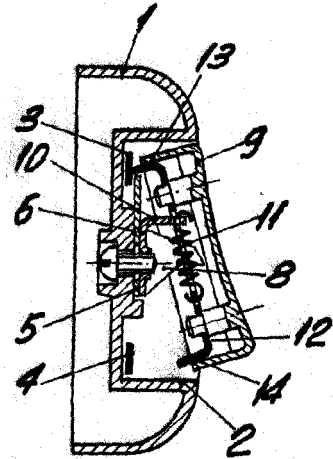


Fig. 2

BARCELONA, 4 SEPTIEMBRE DE 1959

L. DURAN
P.P.

ESCALA VARIABLE