

HG.

76226



76226

MODELO DE UTILIDAD

a favor de

D. José CASTANY FERRÉ - de nacionalidad española - domiciliado  
en C/. Borrell, 122 - BARCELONA.

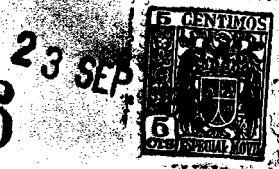
por:

"AGUJA MECÁNICA PARA COSER".

-----:oOo:-----

D e s c r i p c i ó n

El presente registro tiene por objeto un nuevo tipo de agujas para máquinas de coser, mediante el cual pueden efectuarse determinadas clases de cosidos especiales que no es posible efectuar con las máquinas y agujas usuales.



5 El objeto de este registro consiste en una aguja de punta afilada, adecuada para clavarse y atravesar un tejido, provista de un ojo, que está abierto lateralmente y de un órgano desplazable que obtura dicha abertura con lo que dicha  
abertura puede ser abierta y cerrada durante las operaciones del cosido y la aguja ser enhebrada y desenhebrada, introduciendo el hilo por la indicada abertura lateral.

10 La aguja está esencialmente compuesta por un cuerpo o vástago puntiagudo por un extremo y provisto, en un punto adecuado, de un ojo cortado o abierto por una de sus paredes laterales en combinación con una pieza móvil y corredera, en forma de lengüeta, manguito u otra, que cubre el corte lateral del ojo y puede ser desplazada para dejar dicho ojo abierto.

15 Preferentemente, dicha pieza móvil está constituida por un vástago, yuxtapuesto longitudinalmente al vástago de la aguja, y que lleva una uña o lengüeta que solapa el corte lateral del ojo, pudiendo dicha pieza deslizarse respecto a la punta y dejar abierto o cerrado el ojo.

20 En el plano adjunto, se representa, unicamente a título de ejemplo, una forma preferida de ejecución de la aguja objeto de este registro.

La figura 1 es una vista de lado de la aguja y la figura 2 una vista de frente.

25 La aguja representada en el plano, comprende un vástago -10- de sección semicircular terminado en punta aguda -11- y provisto de un ojo -12- que está abierto o cortado en su parte lateral -13-. Contiguo al vástago -10- se encuentra otro vástago -14-, también de sección semicircular, provisto en su extremo de una uña o lengüeta -15- que cierra la abertura del ojo.

30 Ambas piezas están acopladas en forma que permitan un movimiento



relativo entre ambas, preferentemente mediante un manguito exterior que sirve de cojinete y guía. Los vástagos, por su extremo superior están provistos de medios, tales como las orejas -16- y -17-, para su acoplamiento a los órganos de la máquina que han de producir sus movimientos respectivos.

Esta aguja, con la característica de que puede enhebrarse y desenhebrarse durante su funcionamiento, es susceptible de muchas aplicaciones, especialmente para hacer determinadas costuras y efectos, no obtenibles con las máquinas usuales.

La descripción que antecede se refiere únicamente a una forma preferida de ejecución del objeto de este registro y se comprenderá que pueden introducirse todas aquellas variaciones de detalle o de construcción que no alteren las características esenciales, las cuales se resumen a continuación.

N O T A

Se reivindica como objeto de este registro:

1.- Aguja mecánica para coser caracterizada esencialmente por estar constituida por un vástago, puntiagudo por un extremo, y provisto, en un punto adecuado, de un ojo abierto por una de sus paredes laterales, en combinación con una pieza móvil y desplazable que puede cubrir el corte lateral del ojo y que, en su movimiento abre o cierra el ojo de la aguja.

2.- Aguja mecánica para coser según la reivindicación anterior caracterizada por estar formada por dos vástagos paralelos, yuxtapuestos y de sección conveniente, que pueden deslizarse longitudinalmente en uno respecto al otro, estando uno de ellos provisto de punta afilada y de un ojo discontinuo cortado por un lado, y el otro vástago, provisto de una lengüeta que puede cubrir la parte cortada del ojo.

76226 238



3.- Aguja mecánica para coser.

Esta memoria consta de cuatro páginas escritas por una sola cara.

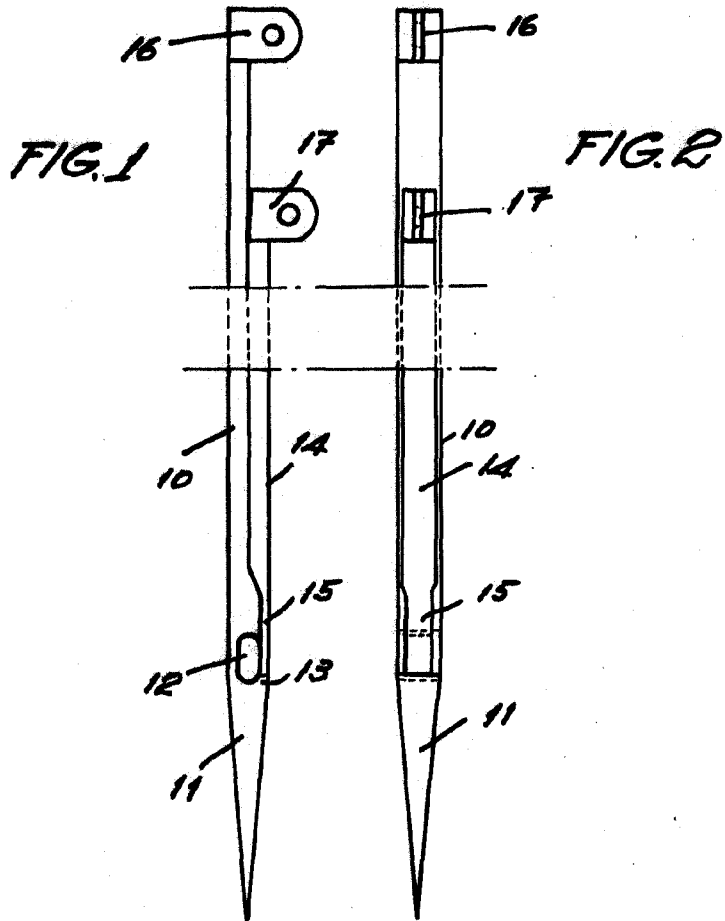
BARCELONA, 23 SEP. 1959

P. A.

*J. M. Puyol*



76226



*[Handwritten signature]*