



76223

76223

MODELO DE UTILIDAD

por 20 años

por "UN INTERRUPTOR PARA BAJA TENSION, PERFECCIONADO", a favor de D. José M<sup>a</sup> Vert Rafecas, de nacionalidad española, domiciliado en Tarragona, Reding, 16- C.pral.

=====

MEMORIA DESCRIPTIVA

Se describe en este Modelo de utilidad, un interruptor para baja tensión, perfeccionado, de características constructivas muy simples y de seguro funcionamiento. Es especialmente aplicable a las instalaciones en viviendas

5. en particular y, en general, en toda clase de instalaciones en las que se requieren características elevadas de servicio y de presentación, dada la seguridad con que se efectúan los contactos, la ausencia de ruidos y el juego mínimo de la palanca del pulsador.

Para su mejor comprensión, se adjuntan, a título



de ejemplo, unos dibujos representativos de un interruptor realizado de acuerdo con el presente Modelo.

La figura 1 es una vista en perspectiva del interruptor, desmontado en sus piezas y la figura 2 es una  
5. sección completa del mismo.

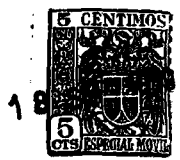
Según tales dibujos, este Modelo consiste esencialmente en un armazón -1-, de forma general aplanada, dotado de un cuerpo saliente -2-, hueco, que contiene los contactos fijos integrados por dos láminas -3- y -4-, situadas  
10. una encima de otra y solidarias de los tornillos de embornado -5- y -6- y el contacto móvil -7- situado entre aquellas, solidario de una pieza acodada -8- cuyo extremo -9- está formado por dos puntas terminadas en sendas cuchillas, las cuales pueden oscilar dentro de los alojamientos angulares  
15. -10- de una pieza en "U" -11-, fija a una pequeña lámina -12-, solidaria de un tornillo de embornado -13-,

La pieza acodada -8-, está conectada elásticamente a la palanca de accionamiento -14- a través del resorte espiral -15-, quedando determinadas las dos posiciones estables de dicha pieza -8-, estableciendo contacto con las láminas -3- y -4-, en concordancia con las dos posiciones  
20. extremas de la palanca -14- al oscilar las orejas -16- de la misma, dentro de los refundidos angulares -17- del cuerpo -2-.

El interruptor descrito, pertenece al tipo conmutado, siendo evidente que igualmente podría corresponder a un interruptor de tipo manual, dejando sin efecto una de las láminas -3- ó -4-.

Todo cuanto no afecte, altere, cambie o modifique la esencia del interruptor descrito, será variable a los efectos del actual Modelo.

N O T A.



Se reivindica como objeto de este registro por Modelo de utilidad:

- 1.- Un interruptor para baja tensión, perfeccionado, caracterizado por consistir en una caja abierta por una de sus
5. caras, que contiene dos contactos fijos, constituidos por dos láminas encaradas una enfrente de la otra y el contacto móvil, que puede moverse entre aquellas y que es solidario de una pieza acodada que puede oscilar alrededor de uno de sus extremos, bifurcado y terminado en cuchilla, alojándose en unas escotaduras angulares de una pieza fija, solidaria de una lámina de embornado. Dicha pieza acodada, está conectada por medio de un resorte espiral a la palanca de accionamiento, que puede oscilar por medio de unas orejas salientes, dentro de unos refundidos de la caja.
- 10.

15. Sean cuales fueren las circunstancias que concurren en la esencialidad del Modelo definido en la anterior reivindicación, cuyo objeto es:

2.- "UN INTERRUPTOR PARA BAJA TENSION, PERFECCIONADO".

20. Consta la presente memoria de tres hojas foliadas, mecanografiadas por una sola cara y del dibujo adjunto.

Barcelona, dieciocho de septiembre de mil novecientos cincuenta y nueve.

P.A. de D. José M<sup>a</sup> Vert Refecas,

L. DURAN  
P. P.

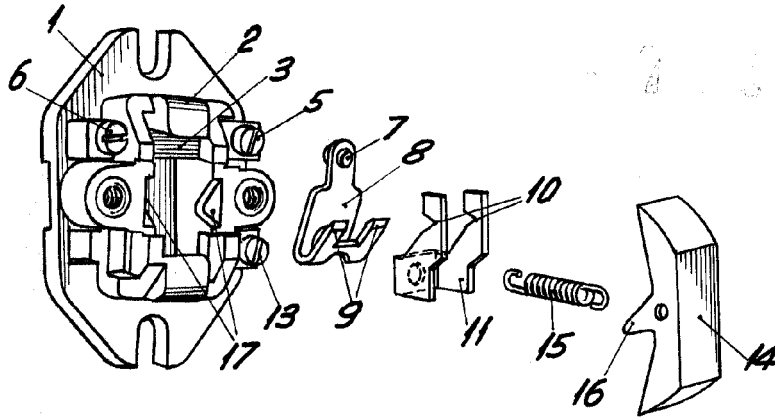


Fig. 1

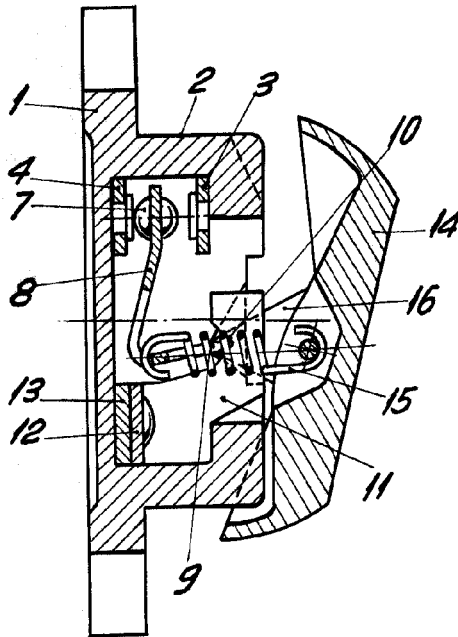


Fig. 2 BARCELONA, 18 SEPTIEMBRE 1959

L. DURAN  
P.P.

ESCALA VARIABLE