



76220

MODELO DE UTILIDAD

MEMORIA DESCRIPTIVA  
-----

sobre:

"UN CABALLITO DE JUGUETE".

Solicitante: Don JUAN DUARRY SERRA,  
de nacionalidad española, residente en  
BARCELONA, Calle Rosellón, 1.  
-----

78200

22



La presente solicitud se refiere a un caballito de juguete que estando constituido por un armazón y un recubrimiento representativo del pellejo y de la montura, se caracteriza, esencialmente, porque dicho

5 armazón comprende dos piezas rígidas en forma de U invertida, cuyas ramas libres, que son acodadas, corresponden a las patas del caballito y están provistas en su extremo de una ruedecita orientable en todos los sentidos, y cuya porción central va unida firmemente

10 a una pieza intermedia, rígida y abombada, que corresponde al lomo del caballito, llevando asociado dicha pieza intermedia un aro flexible partido cuyos extremos se superponen en la parte inferior correspondiente a la barriga, y presentando la misma en su extremo anterior

15 un apéndice cilíndrico para el encaje de un tubo libremente giratorio que corresponde al cuello y va prolongado por un elemento curvo y flexible, adaptado para sostener elásticamente la cabeza, y en su extremo posterior un apéndice rígido prolongado por un elemento

20 flexible adaptado para sostener elásticamente la cola.

Otra característica del caballito de juguete de que se trata consiste en que el recubrimiento mencionado está constituido por dos piezas de cualquier material flexible, que van unidas entre sí en la porción media

25 del cuerpo del caballito y están realizadas de modo que las ruedas montadas en los extremos de las ramas libres de las piezas rígidas en forma de U invertida del armazón queden ocultas por las porciones correspondientes

78290

22



a los cascos del citado recubrimiento.

En los dibujos adjuntos se ilustra, a título de ejemplo no limitativo, una forma de realización, mostrando:

- 5        La Fig. 1 una vista lateral de alzado del armazón del caballito de juguete de que se trata;
- la Fig. 2 una vista de planta correspondiente;
- la Fig. 3 un corte según III-III de la Fig. 1;
- la Fig. 4 una vista lateral de alzado del caballito
- 10        de juguete completamente armado;
- la Fig. 5 un detalle, a mayor escala y en sección parcial, del citado armazón; y
- la Fig. 6 un detalle, también a mayor escala y en sección parcial, de la porción extrema de una de las
- 15        patas.

El armazón de este caballito de juguete comprende dos piezas rígidas 1 y 2 en forma de U invertida, cuyas ramas libres, que son acodadas (véase Fig. 1), corresponden a las patas del caballito y están provistas en

20        su extremo de una ruedecita 3 orientable en todos los sentidos. La porción central de dichas piezas va unida firmemente, por ejemplo mediante soldadura, a una pieza intermedia 4, rígida y abombada, que corresponde al lomo del caballito, llevando asociado esta pieza inter-

25        media un aro flexible partido 5, cuyos extremos se superponen en la parte inferior correspondiente a la barriga (véase Fig. 3). La propia pieza intermedia citada presenta en su extremo anterior un apéndice

76220

22



5 cilindrico 6 para el encaje de un tubo 7 (véase Figs. 1 y 5), libremente giratorio, que corresponde al cuello y va prolongado por un elemento curvo y flexible 8, integrado por ejemplo por un fleje y adaptado para sostener elásticamente la cabeza. El extremo posterior de la pieza intermedia 4 está prolongado por un apéndice rígido 9, prolongado a su vez por un elemento flexible 10, un fleje por ejemplo, adaptado para sostener elásticamente la cola. El recubrimiento está constituido por dos piezas 11 y 12 de cualquier material, que van unidas entre sí en la porción media del cuerpo del caballito, por ejemplo en el plano transversal señalado por la línea 13. Este recubrimiento está realizado en las patas de modo que las ruedas 3 montadas en los extremos de las ramas libres de las piezas rígidas 1 y 2 en forma de U invertida del armazón queden ocultas por las porciones correspondientes a los cascos 14 (véase especialmente Fig. 6).

20 Aplicado el recubrimiento 11 y 12, constituido por ejemplo por dos piezas moldeadas de caucho, sobre el armazón descrito, queda el mismo mantenido en posición correcta, pudiendo montar por encima un niño y moverse con el caballito merced a las ruedecitas 3. Como la cabeza queda sostenida por el elemento flexible 8 y la 25 cola por el elemento flexible 10, dichas partes del caballito pueden moverse libremente. Como por otra parte el aro 5 asociado a la pieza intermedia 4 del armazón está partida en la porción correspondiente a la barriga,

76220

22



ésta puede ser comprimida elásticamente.

Se hace constar que todo cuanto no altere, cambie o modifique lo esencial del invento puede quedar sometido a variaciones de detalle.

5

N O T A

El Modelo de Utilidad que se solicita recae sobre las siguientes reivindicaciones:

10 1ª.- Un caballito de juguete, constituido por un armazón y un recubrimiento representativo del pellejo y de la montura, caracterizado porque dicho armazón comprende dos piezas rígidas (1, 2) en forma de U invertida, cuyas ramas libres, que son acodadas, corresponden a las patas del caballito y están provistas en su extremo de una ruedecita (3) orientable en todos los  
15 sentidos, y cuya porción central va unida firmemente a una pieza intermedia (4), rígida y abombada, que corresponde al lomo del caballito, llevando asociado dicha pieza intermedia un aro flexible partido (5) cuyos extremos se superponen en la parte inferior correspondiente a la barriga, y presentando la misma en su  
20 extremo anterior un apéndice cilíndrico (6) para el encaje de un tubo (7) libremente giratorio que corresponde al cuello y va prolongado por un elemento curvo y flexible (8), adaptado para sostener elásticamente la  
25 cabeza, y en su extremo posterior un apéndice rígido (9) prolongado por un elemento flexible (10) adaptado para sostener elásticamente la cola.

2ª.- Un caballito de juguete según la reivindicación



76220

1ª, caracterizado porque el recubrimiento mencionado está constituido por dos piezas (11, 12) de cualquier material flexible, que van unidas entre sí en la porción media del cuerpo del caballito.

5           3ª.- Un caballito de juguete según las reivindicaciones 1ª y 2ª, caracterizado porque las ruedas (3) montadas en los extremos de las ramas libres de las piezas rígidas (1, 2) en forma de U invertida del armazón quedan ocultas por las porciones correspondientes a los cascos (14) del citado recubrimiento.

10           4ª.- UN CABALLITO DE JUGUETE, tal y como queda descrito y reivindicado en la presente memoria que consta de seis hojas mecanografiadas por una sola cara y de una lámina de dibujos.

Barcelona, 22 de Septiembre de 1959.

JUAN DUARRY SERRA  
P.P.

J. GOMEZ ACEBO Y MODEST

P.P.

ESCALA VARIABLE.



Fig. 1

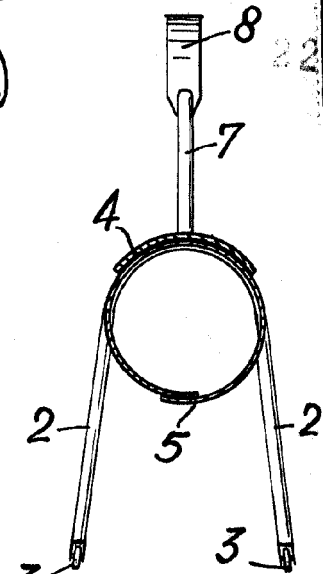
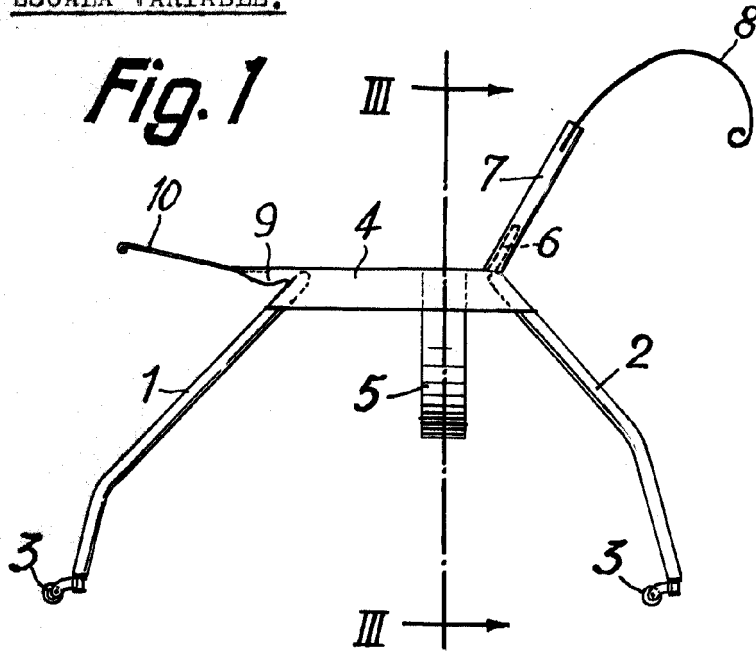


Fig. 3

Fig. 2

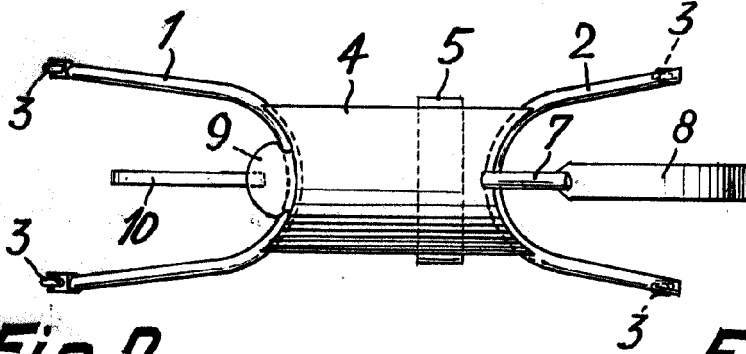


Fig. 5

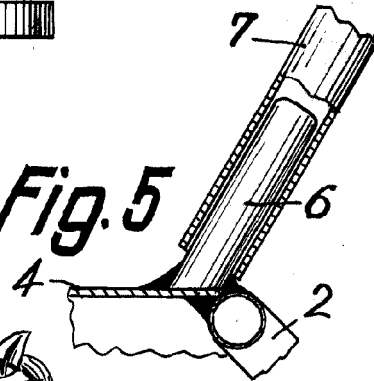


Fig. 4

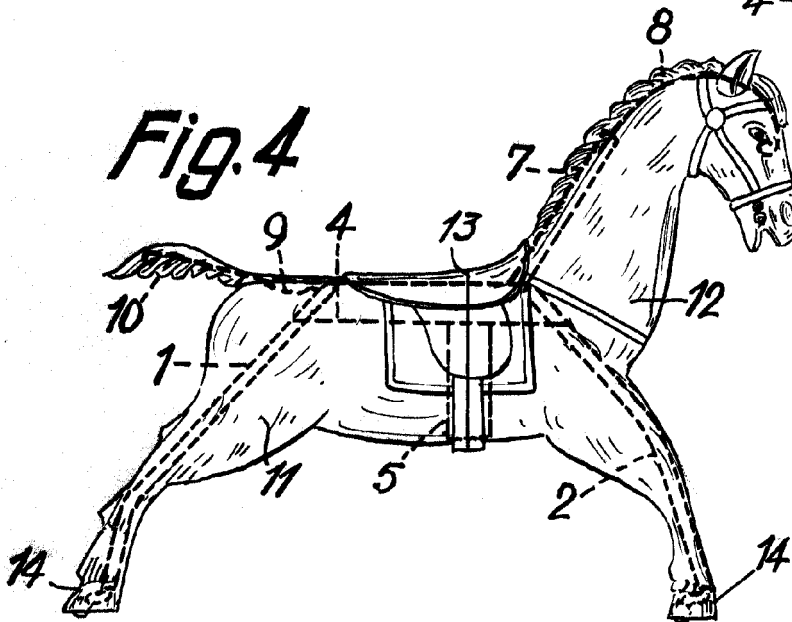
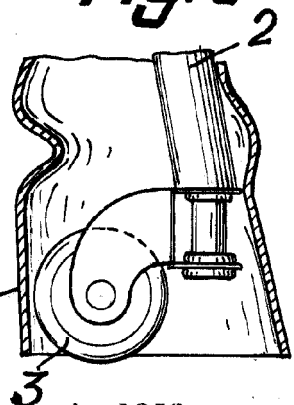


Fig. 6



Barcelona, 22 de Septiembre de 1959.

JUAN DUARRY SERRA

P.P. J. GOMEZ ACEBO Y MOLINA

F. P. [Signature]