



76219

P A T E N T E D E M O D E L O D E U T I L I D A D

por VEINTE AÑOS

a favor de Don Enrique CULAT Ferrer, de nacionalidad española, domiciliado en Barcelona, calle Cardenal Tedeschini, número 77, por:

"BASE DE ENCHUFE PERFECCIONADA".

M E M O R I A D E S C R I P T I V A

1 Tal como se ha indicado en su enunciado, el presente Modelo de Utilidad, hace referencia a una base de enchufe perfeccionada.

5 A fin de lograr una rápida conexión de canalizaciones eléctricas bipolares, cuyos conductores se disponen paralelamente a pequeñas distancias, se ha ideado la toma de corriente especial que, además de asegurar un buen contacto eléctrico, hasta para corrientes relativamente

76219

22



elevadas, reviste una gran seguridad de fijación.

La característica esencial de la toma de corriente especial, consiste en estar constituida por dos dedos de contacto con reacción elástica, destinados a establecer comunicación eléctrica con los dos conductores de la canalización, que se han dispuesto en oposición y fijados en el interior de una caja de material aislante, provista de dos orificios aptos para recibir en su interior las dos patas de una clavija normal de enchufe macho, las cuales se encajan en sendas pinzas, fijadas igualmente a la caja mencionada, en prolongación de los orificios de la misma, conectadas respectivamente a cada uno de los dedos de contacto.

Para facilitar la comprensión de todo lo expuesto, proporcionando al mismo tiempo un ejemplo constructivo de como pueden encontrar realización material las ideas precedentes, se hace referencia a continuación a la lámina de dibujos que se acompaña a la presente Memoria Descriptiva, la cual, por referirse a un caso concreto de realización, deberá ser considerada como desprovista de todo caracter limitativo, respecto al alcance de protección legal que se recaba.

En los dibujos dichos:

La figura 1 representa una vista en sección longitudinal por el plano medio, de la toma de corriente según la invención, junto con la canalización a la que se conecta.

Y la figura 2, representa una vista en sección transversal de la toma de corriente, mostrando la disposición de los dedos de contacto.

Refiriéndonos, pues, a los tales dibujos:

En la figura 1 puede observarse la toma de corriente que comprende en el interior de la caja 1, los dedos de contacto



22

2 y 3, sujetos a ella por los tornillos, 4, que fijan a su vez las piezas 5, las cuales junto con las homólogas 6, fijadas igualmente a la caja 1 por los tornillos 7, forman las pinzas de conexión, similares a las de cualquier base de enchufe, ya que para ello se han situado en prolongación de los orificios 8 practicados en la caja 1, para la introducción de la clavija de enchufe correspondiente.

En la figura 2, se muestra claramente la manera de acoplarse la toma de corriente con la canalización eléctrica, Los dedos de contacto 2 y 3, dada su configuración especial, están dotados de reacción elástica, por lo que se aprietan contra los conductores 9 y 10 de la canalización, asegurando un buen contacto eléctrico, evitándose, gracias a la disposición especial de ésta, que la toma de corriente pueda desconectarse por sí sola. Para el acoplamiento y desacoplamiento de ambos elementos, bastará con girar la toma de corriente un ángulo aproximado de 45°.

De la observación de las figuras, puede deducirse la gran utilidad de la toma de corriente, objeto del presente Modelo de Utilidad, ya que permite situarla con gran rapidez y sin maniobras previas, en cualquier lugar de la canalización.

Se han previsto, según idénticas características que la toma de corriente, cajas de derivación simple y en T, así como tomas de corriente múltiples, que simplifican notablemente las instalaciones, tanto en el ámbito doméstico, como en el industrial.

Descritas convenientemente las características que concurren en el presente Modelo de Utilidad, debe hacerse constar que, sin perjuicio para el mismo, podrán variarse amplia-



76219 22 SEP 59

mente las dimensiones, detalles constructivos, formas accesorias, materiales empleados en la construcción de las piezas que integran la toma de corriente, etc., etc., siempre que con ello no sufre menoscabo, ni resulte desvirtuada su esencialidad, que es la que se resume y concreta en los términos de la primera de las siguientes reivindicaciones.

N O T A

SE REIVINDICA:

1 - Base de enchufe perfeccionada, que se caracteriza esencialmente por estar constituida por dos dedos de contacto con reacción elástica, dispuestos en oposición y fijados en el interior de una caja de material eléctricamente aislante, provista de dos orificios aptos para recibir en su interior las dos patas de una clavija normal de enchufe, encajándose éstas en sendas pinzas que se hallan respectivamente en comunicación eléctrica con los dedos de contacto.

2 - Base de enchufe perfeccionada.

Consta la presente Memoria Descriptiva de cuatro hojas mecanografiadas, escritas por una sola cara, numeradas del 1 al 4 y con sus líneas numeradas, a su vez, de cinco en cinco y de dibujos, anexos.

Barcelona, 22 Septiembre 1959.
P.A.



22

FIG.1

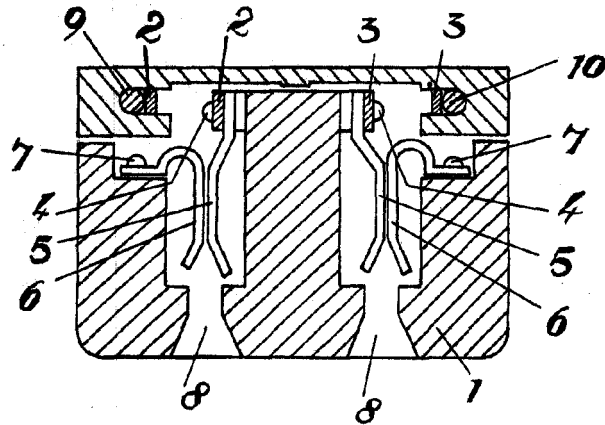
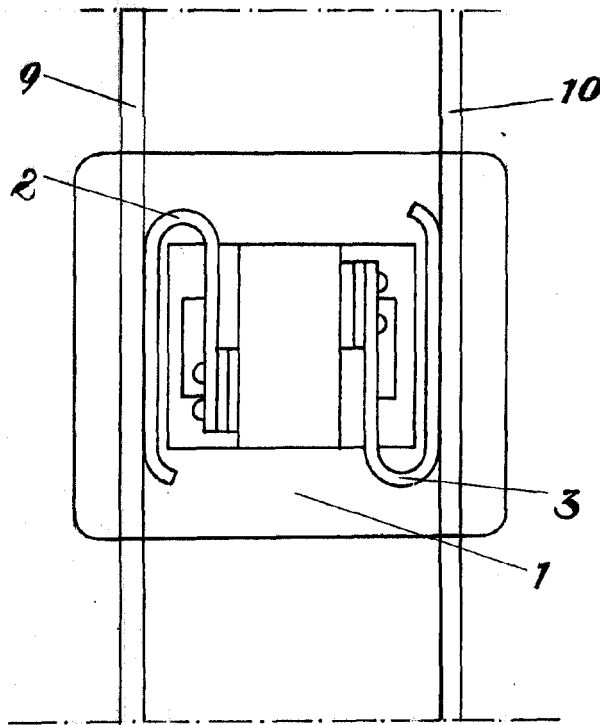


FIG.2



Barcelona el 29 de Septiembre 1959

P.A.

Escala variable.