

76215

12



76215

MODELO DE UTILIDAD

por 20 años

por "UN PULSADOR PARA TIMBRES ELECTRICOS", a favor de D. Luis Sabater Granollés, de nacionalidad española, domiciliado en Barcelona, Llorens y Barba, 36.

=====

MEMORIA DESCRIPTIVA

Por el presente Modelo de utilidad se describe un pulsador para timbres eléctricos en el que aparte de asegurarse un servicio más duradero por la especial estructura del contactor móvil, presenta otras positivas ventajas para su 5. montura inicial, y muy particularmente resultan más fáciles las revisiones ulteriores que durante su uso sean precisas.

Para la descripción de las características esenciales de este pulsador nos referimos a los dibujos que se adjuntan



y que representan, con carácter de ejemplo, una ejecución de este pulsador.

En los dibujos, la figura 1 representa una sección recta, diametral, del pulsador según el plano central de sus contactores.

En la figura 2 se representa una vista en perspectiva de su interior y en las restantes 3 y 4 algunos detalles de interés. En estas figuras -1- representa la tapa y -2- el pulsador, ambos de material aislante; -3- el contactor fijo y -4- el contactor móvil. La tapa -1- se fija a la placa o muro por tornillos que se ensartan en las perforaciones -5- previstas en esta tapa sobre un diámetro perpendicular al determinado por los tornillos -6-7- de sujeción de -3- y -4-.

Es esencial en este pulsador, que el contacto móvil -4- que es de chapa, presente la curvatura en arco -8- central dispuesta transversalmente; su borde extremo libre -9- está asimismo curvado y además presenta en su parte central, y longitudinalmente, la embutición -10- de refuerzo afectando todo aquel arco. Es esencial, asimismo, que ambos contactores -3- y -4- presenten sendos pares de cortes paralelos -12- a ambos lados perpendiculares a sus bordes, centrándose con las perforaciones -14- para recibir a los tornillos -6-7- de sujeción a la tapa con el fin de destacar y poder doblar a las aletas -11- así formadas y ajustadas a las cavidades -13- previstas a ambos lados de cada núcleo perforado y roscado de apoyo y sujeción. Con ello se consigue que para fijar bien ambos contactores en sus asientos, poder preparar el enlace de los terminales de los conductores antes de colocar los tornillos ello sin riesgo de que se separen prematuramente estos terminales al atornillar-



los, pues aquellas lengüetas, por ser elásticas, ya sujetan suficientemente a los contactores en sus posiciones correctas.

Todo cuanto no afecte, altere, cambie o modifique la esencia del pulsador aquí descrito, será variable a los efectos

5. del actual Modelo.

N O T A.

Se reivindica como objeto de este registro por Modelo de utilidad:

- 1.- Un pulsador para timbres eléctricos, caracterizado porque
10. los dos contactores de fleje conductor y elástico son ambos rectos y de igual anchura; ambos presentan dos pares de cortes perpendiculares a sus bordes, un par a cada lado y centrándose estos cortes respecto al correspondiente orificio para el tornillo de sujeción a la caja; cada contactor
15. se asienta sobre un núcleo prismático y radial moldeado en el interior de la caja y las aletas formadas por tales pares de cortes se doblan en ángulos rectos ajustándose a sendas cavidades, previstas a este efecto, a partir de los planos laterales del correspondiente núcleo de apoyo; afianzándose
20. esta sujeción por los tornillos usuales roscados a los flejes y a las perforaciones previstas en el plano superior intermedio entre ambas cavidades.
- 2.- El propio pulsador de la reivindicación anterior, caracterizado por el hecho de que ambos contactores presenten
25. una doblez paralela y a corta distancia de su respectivo borde libre y recto, siendo ambas de igual valor angular, y siendo estos ángulos formados complementarios respecto a los planos de los contactores.
- 3.- El propio pulsador de las reivindicaciones anteriores,
30. caracterizado por el hecho de que el contactor móvil y más largo presente además una doblez arqueada dispuesta según un

1 70215 12



eje transversal centrado en su longitud libre y además presente una embutición longitudinal en su parte central abarcando toda la doblez arqueada.

Sean cuales fueren las circunstancias que concurren en la esencialidad del Modelo de utilidad definido en las anteriores reivindicaciones, cuyo objeto es:

4.- "UN PULSADOR PARA TIMBRES ELECTRICOS".

Consta la presente memoria de cuatro hojas foliadas, mecanografiadas por una sola cara y del dibujo adjunto.

10. Barcelona, doce de septiembre de mil novecientos cincuenta y nueve.

P.A. de D. Luis Sabater Granollés,

L. DURAN
P. P.



7-215

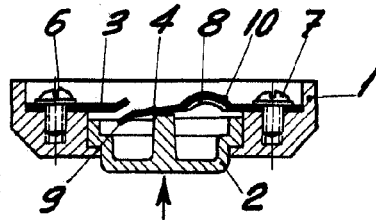


Fig. 1

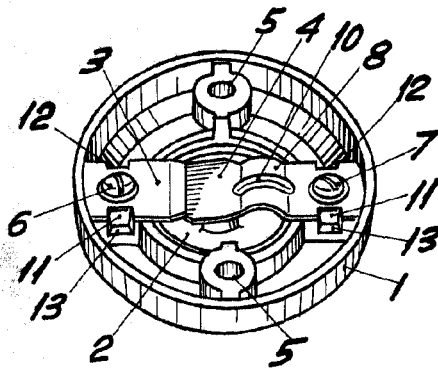


Fig. 2

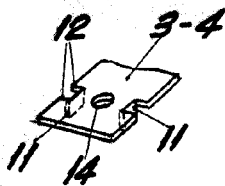


Fig. 3

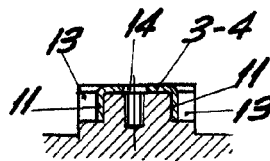


Fig. 4

BARCELONA, 12 SEPTIEMBRE DE 1959

L. DURAN

P.P.