

12



76213

76213

MODELO DE UTILIDAD

por 20 años

por "UNA VEJIGA ASPIRANTE IMPELENTE PARA TRASVASAR LIQUIDOS", a favor de Poliglas, S.A., de nacionalidad española, domiciliada en Barcelona, Cerdeña, 389.

=====

MEMORIA DESCRIPTIVA

Por este Modelo de utilidad se describe una vejiga aspirante impelente para trasvasar líquidos en general y peculiarmente los que por su composición sean corrosivos.

Las ventajas prácticas de esta vejiga se derivan, precisamente de su simplicidad y de la absoluta ausencia de mecanismos y cierres complicados que son la causa inmediata de las averías e inconvenientes de las bombas conocidas y actualmente utilizadas para estos menesteres.

En los dibujos que con carácter de ejemplo se adjuntan a esta memoria para ilustrar su descripción técnica, se re-



presenta la vejiga en cuestión en una de sus posibles ejecuciones prácticas.

5. Esencialmente consiste esta vejiga en un cuerpo hueco -1- de paredes elásticas -2- no atacables por los líquidos a trasvasar. Este cuerpo hueco afecta la forma de un esferoide de revolución, muy aplanado, de cuyos dos casquetes polares -2- arrancan sendas tubuluras cilíndricas -3-, asimismo elásticas, y de suficiente longitud, para enlazarse por enchufe con los correspondientes tubos de aspiración 10. -4- y de impulsión -5- que serán de condición flexible e igualmente inatacable.

15. Esencialmente estas tubuluras -3- presentan sendos relieves anulares -6- a cierta distancia de su extremo, ello con el fin de asegurar el enchufe y cierre hermético entre -3- y -4- y -3- y -5-, cierre que se consolida con una brida exterior -7- de enlace u otro medio.

20. Para mejor facilitar el manejo de la vejiga, eso es, para hacer más fácil aplastarla o comprimirla para expulsar el líquido y ensancharla por la elasticidad propia de sus paredes, para aspirar una nueva dosis de líquido, las paredes de la zona central -8- de la vejiga podrán ser más delgadas.

25. Todo cuanto no afecte, altere, cambie o modifique la esencia de la vejiga aquí descrita, será variable a los efectos del actual Modelo.

N O T A.

Se reivindica como objeto de este registro por Modelo de utilidad:

30. 1.- Una vejiga aspirante impelente para trasvasar líquidos, que se caracteriza por consistir en un cuerpo hueco de revolución, muy aplanado y de paredes elásticas; de cuyos



dos casquetes polares arrancan, sin solución de continuidad, dos tubos asimismo elásticos y de suficiente longitud para poder enlazarse con la debida seguridad, por enchufe, con los tubos flexibles de aspiración e impulsión.

5. 2.- La propia vejiga de la reivindicación anterior, caracterizada porque cada uno de los tubos de enchufe y enlace con los tubos de aspiración e impulsión presente un pronunciado reborde saliente para que quede ocluido por el correspondiente tubo de aspiración o impulsión.
10. 3.- La propia vejiga de las reivindicaciones anteriores, caracterizada porque los dos enchufes de la vejiga con los correspondientes tubos se consoliden mediante sendas bridas de presión que se situarán sobre el tubo y entre el reborde de la tubulura y la vejiga.
15. 4.- La propia vejiga de las reivindicaciones anteriores, caracterizada porque las paredes elásticas de la vejiga sean más delgadas en su zona ecuatorial, eso es, la de mayor diámetro, y perpendicular a su eje geométrico de revolución.
20. Sean cuales fueren las circunstancias que concurren en la esencialidad del Modelo de utilidad definido en las anteriores reivindicaciones, cuyo objeto es:
5.- "UNA VEJIGA ASPIRANTE IMPELENTE PARA TRASVASAR LIQUIDOS".
Consta la presente memoria de tres hojas foliadas,
25. mecanografiadas por una sola cara y del dibujo adjunto.
Barcelona, doce de septiembre de mil novecientos cincuenta y nueve.

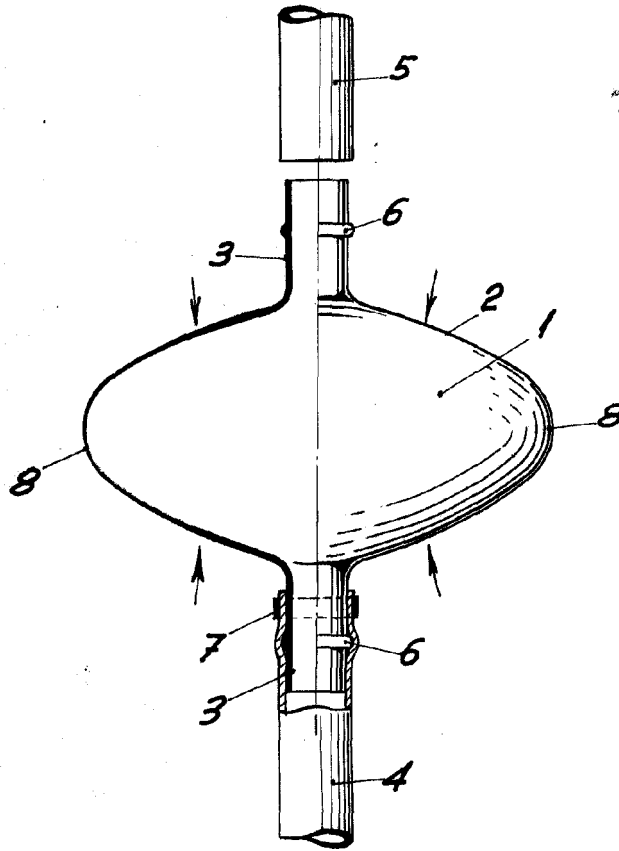
P.A. de Poliglas, S.A.,

L. DURAN
P. P.

12



76213



BARCELONA, 12 SEPTIEMBRE DE 1959

L. DURAN
P.P.A.
[Signature]

ESCALA VARIABLE