



100
76211

MEMORIA DESCRIPTIVA

del Modelo de Utilidad, por 20 años, solicitada a favor de Don Damián MAGRIÑÁ Queraltó, de nacionalidad Española, residente en Barcelona, calle de Nueva de Dulce 7 al 9, por :
" UN GRIFO DE PASO REGULABLE PARA LIQUIDOS ".

El presente Modelo de Utilidad se refiere a un grifo de paso regulable para líquidos, que se caracteriza porqué es posible el desplazamiento vertical de la válvula de cierre del grifo, desde una altura mayor o menor con respecto al asiento y sin que el vástago axial principal descienda al operar en una posición de carrera determinada.

El grifo está constituido por un manguito que se rosca al cuerpo del grifo, el vástago axial y el casquillo que lleva el disco elástico que al aplicarse a presión sobre el asiento del cuerpo del grifo determina el cierre del mismo.

El manguito presenta un orificio axial de un diámetro extremo superior roscado interiormente para acoplamiento del racor de fijación de la posición del vástago y un conducto intermedio roscado con hilo de rosca correspondiente con la rosca central del vástago.



El tramo inferior de sección cuadrada sirve para guía del cuerpo del casquillo que tiene una sección correspondiente.

El vástago axial presenta en la parte superior estriado para solidarizar su giro con el movimiento del mando que se
20 acopla. Debajo del estriado existe la escotadura anular para la arandela de fijación del mando.

En la zona intermedia existe el fileteado helicoidal que determina el descenso del vástago con respecto al cuerpo del manguito, con lo que varía también la parte sobresaliente del
25 vástago axial respecto al racor de fijación. El extremo inferior del vástago está roscado en sentido contrario a la rosca intermedia.

El casquillo inferior presenta un cuerpo de sección cuadrada con base inferior circular, que es la pieza de cierre
30 de la válvula, teniendo el cuerpo un orificio axial roscado a la medida de la rosca extrema del vástago. De esta forma al girar éste y al impedirse el giro del casquillo por alojarse su cuerpo de sección cuadrada en el orificio de sección correspondiente del manguito, se produce el descenso o ascenso
35 del vástago que provoca el cierre o apertura de la válvula. Según sea la posición relativa de la rosca extrema del vástago con respecto al casquillo, se puede adaptar la posición de la extremidad de la válvula a su asiento, aunque éste se desgaste por la posibilidad de desplazamiento del casquillo
40 respecto al vástago.

En la hoja gráfica adjunta y a título de ejemplo, se representa una realización práctica del grifo de paso regulable, objeto del presente Modelo de Utilidad, en el caso de una derivación angular.

45 La figura 1, muestra un corte transversal del grifo, en la posición de apertura, viéndose en la figura 2 una vista por

76211 100



la parte superior sin el mando del grifo y en la figura 3, una vista en planta del casquillo portador del disco de asiento.

50 Siguiendo los dibujos vemos el cuerpo -1- del grifo con el racor -2- y la abertura -3- de las conexiones con la tubería en ángulo recto a la que está unido el grifo; así mismo se aprecia el asiento -4- de la válvula.

Accionando por el extremo del vástago -5- estriado verti-
calmente según -6- y por medio de un mando -7- se consigue el
55 descenso del vástago, mientras la parte roscada central del mismo -7- desliza en el alojamiento roscado -8-. El manguito lleva en la parte superior la rosca -9- para adaptación del racor roscado -10-.

El tramo inferior del manguito tiene el orificio de sección
60 cuadrada en -11- sirviendo para evitar el giro relativo del casquillo -12- de sección cuadrada en cuyo orificio superior -13- se rosca el extremo roscado -14- del vástago. La posición relativa de esta rosca determina que la variabilidad de posi-
ción del vástago determinado por la rosca -7-, aunque sea de
65 amplitud constante, se desplace en sentido vertical según la posición del asiento. El disco -15- inferior del casquillo lleva el disco elástico -16- para el asiento. El manguito lleva exteriormente la superficie hexagonal -17- que permite actuar con la llave para roscar por medio de la rosca -18- en el cuer-
70 po -19- de la válvula. Se ve el asiento -20- de la válvula así como los orificios de entrada -21- en el caso de la derivación en ángulo recto. Las roscas -7- y -14- están efectuadas en sentidos contrarios para evitar el desenroscado del casquillo al girar el vástago. Así mismo se ve el disco -22- del acopla-
75 miento.



76211

Se fabricará el grifo de paso regulable para líquidos, con los materiales apropiados a sus elementos constituyentes, pudiendo variar su forma, acabado y dimensiones y cuantos detalles no alteren, cambien o modifiquen su esencialidad.

----- N O T A -----

80 Se reivindica como objeto de este Modelo de Utilidad:-

1ª.- Un grifo de paso regulable para líquidos, constituido por un manguito que se rosca al cuerpo del grifo, el vástago axial y el casquillo que lleva el disco elástico que, al aplicarse a presión sobre el asiento del cuerpo del grifo, determina el cierre del mismo.

85

2ª.- Un grifo de paso regulable para líquidos, según reivindicación 1ª., caracterizado porqué el manguito presenta un orificio axial de un diámetro extremo superior roscado interiormente para acoplamiento del racor de fijación de la posición del vástago y un conducto intermedio roscado con hilo de rosca correspondiente con el de rosca central del vástago. El tramo inferior de sección cuadrada sirve para guía del cuerpo del casquillo que tiene una sección de forma correspondiente.

90

3ª.- Un grifo de paso regulable para líquidos, según reivindicaciones anteriores, caracterizado porqué el vástago axial presenta en la parte superior un estriado para solidarizar su giro con el movimiento del mando que se acopla. El vástago presenta en la zona intermedia el fileteado cuyo acoplamiento con el del alojamiento del manguito permite el ascenso y descenso del vástago. El extremo inferior está roscado en sentido contrario a la rosca intermedia.

100

4ª.- Un grifo de paso regulable para líquidos, según reivindicaciones anteriores, caracterizado porqué el casquillo infe -

7 OCT 1959
76211



rier presenta un cuerpo de sección cuadrada con base inferior
105 circular que es la pieza de cierre de la válvula, teniendo el
cuerpo un orificio axial superior roscado a la medida de la
rosca extrema del vástago.

5º.- Un grifo de paso regulable para líquidos
Consta la presente memoria descriptiva de cinco hojas folia -
110 das y escritas por una sola cara.

Barcelona, 1 de OCTUBRE de 1.959.

P. A.

M. LLORT

J. A. Llorca



76211

Fig. 1

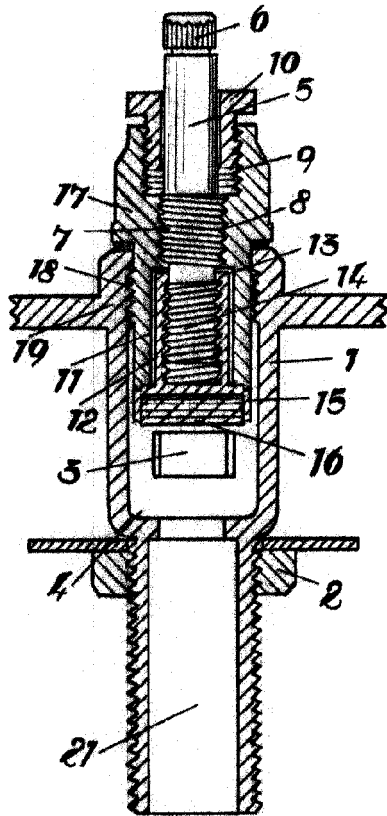


Fig. 2

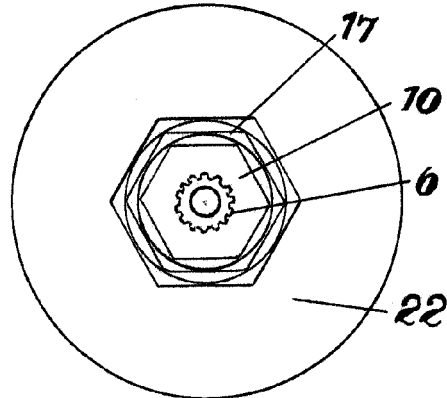
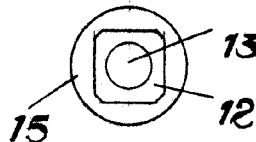


Fig. 3



BARCELONA el 10 de Octubre de 1859

M. LLORI

Magriñá

Escala variable.