

76205



76205

MEMORIA DESCRIPTIVA
=====

que se acompaña a la solicitud de registro de un modelo de utilidad por 20 años para "Mezcladora de espirales opuestas con artesa monopieza" a favor de D. Victor Gruber Vendrell, de nacionalidad alemana, domiciliado en Bilbao, Alameda de Urquijo, nº 40.

- - -

Para la mezcla de productos pulverulentos o granulados, se vienen utilizando en multitud de industrias y en explotaciones agrícolas, máquinas mezcladoras llamadas de espirales opuestas, que efectúan la mezcla mediante una combinación de órganos espirales, dispuestos unos en rosca derecha y otros en rosca izquierda a los que en algunos casos se suman paletas de diversa inclinación destinadas a intensificar la mezcla.

En todas estas máquinas unas espirales arrastran al producto en una dirección y las otras en dirección contraria, consiguiendo así, en pocos minutos, una mezcla rigurosamente homogénea de los productos tratados.

Todas las máquinas mezcladoras de esta clase conocidas hasta ahora en el mercado, tenían uno o ambos frontales de la artesa sujetos mediante tornillos para facilitar el montaje y desmontaje del árbol principal con sus espirales. Esta construcción ha sido mejorada por la que es objeto del presente registro, que se ilustra en la fig. 1 de la adjunta hoja de planos, en la que la artesa es de una sola pieza soldada y el árbol A, con sus espirales exteriores F e interiores G, forma



un conjunto, también soldado, que se monta introduciéndolo completo por la parte alta de la artesa, a cuyo efecto dicho árbol A es hueco o tiene a ambos extremos, concavidades cilíndricas para introducir desde el exterior 2 cabos de eje, o es solidario de una pieza terminal maciza B, según se ilustra en la fig. 3, dispuesta para ser sujeta desde el exterior de la artesa mediante tornillos a una brida C, en la que va calado a presión hidráulica el cabo de eje D y asegurado adicionalmente por 2 cordones de soldadura.

Con esta nueva construcción se consigue:

1ª Que la artesa al ser monopieza, resulte mucho más robusta a peso igual, evitando también el peligro de fugas a través de uniones atornilladas, inherente a la construcción convencional.

2ª Que los cantos de la artesa, es decir, la unión de la camisa envolvente con los dos frontales puedan ser redondeados, según se ilustra bajo la letra E en las fig. 1 y 2, lo que en la construcción con uno o dos frontales atornillados era muy dificultoso, habiéndose podido observar, que estos cantos redondeados E, facilitan extraordinariamente la limpieza de la artesa y aumentan la homogeneidad de la mezcla.

3ª Que el árbol principal A con sus órganos espirales de mezcla F y G, pueda ser extraído de la artesa en un par de minutos, sin necesidad de soltar los cojinetes.

Con referencia a las figs. 1, 2 y 3 de la adjunta hoja de planos, debe señalarse que lo representado en aquéllas es un mero ejemplo de realización, por lo que sus variantes de detalles, proporciones, etc., en cuanto no modifiquen ni alteren sus cualidades esenciales, ni determinen la obtención de



75205

un resultado industrial nuevo y distinto, deben considerarse in
cluidas en la protección implicada en el registro que ahora se
solicita.

5 La fig. 1 representa la vista de conjunto en perspec-
tiva con el interior seccionado de la mezcladora protegida por
este registro.

La fig. 2 ilustra la ejecución redondeada E de los
cantos de unión de la camisa envolvente de la artesa con los
dos frontales.

10 La fig. 3 muestra un ejemplo de fijación del árbol A
desde el exterior de la artesa para que dicho árbol A, con sus
espirales exteriores F e interiores G, pueda ser extraído cómo
damente por la parte alta de la artesa, sin necesidad de hacer
lo a través de uno de los frontales, como venía haciéndose en
15 todas las máquinas mezcladoras de espirales opuestas conocidas
hasta ahora en el mercado.

N O T A

Descrita suficientemente la mezcladora de espirales
opuestas objeto del presente registro de modelo de utilidad,
20 se declara que lo que constituye su esencialidad, desconocida
en España y para lo que se pide la correspondiente protección,
es lo que se concreta en las siguientes reivindicaciones:

1ª.-Una mezcladora de espirales opuestas con artesa
monopieza.

25 2ª.-Una mezcladora según la reivindicación anterior,
caracterizada porque los cantos de unión E de la camisa envol-
vente de la artesa con los 2 frontales son normalmente redon-
deados y soldados, aunque en algún caso especial dichas unio-
nes podrían estar hechas mediante remaches.

30 3ª.-Una mezcladora según las reivindicaciones ante-
riores, en la que el montaje y desmontaje del mecanismo mezcla-
dor se hace desde la parte alta de la artesa sin necesidad de



76205

▼ soltar los cojinetes.

5 4ª.-Una mezcladora según las reivindicaciones anteriores en la que el árbol A del mecanismo mezclador es hueco o presenta en sus dos extremos concavidades cilíndricas para calar y atornillar en ellas, introduciéndolos desde el exterior cabos de eje para su asentamiento en los cojinetes o lleva una pieza terminal B solidaria del árbol A para su fijación desde el exterior de la artesa mediante tornillos a la brida C solidaria del cabo de eje D, según el ejemplo de construcción ilustrado en la fig.3.

10

15 5ª.-Una mezcladora según las reivindicaciones anteriores, caracterizada porque la cubierta superior, con tapas abisagradas I, es cómodamente desmontable en su totalidad para facilitar la introducción y extracción del árbol principal con sus órganos espirales de mezcla.

6ª.-Una mezcladora de espirales opuestas con artesa monopieza.

Ajustada a lo que queda descrito y reivindicado en la presente memoria que consta de cuatro hojas foliadas y escritas a máquina por una sola de sus caras y se representa en la adjunta hoja de planos.

Madrid, 8 de Octubre de 1.959.

EL AGENTE.

P.F.



76205

Fig. 1

78204

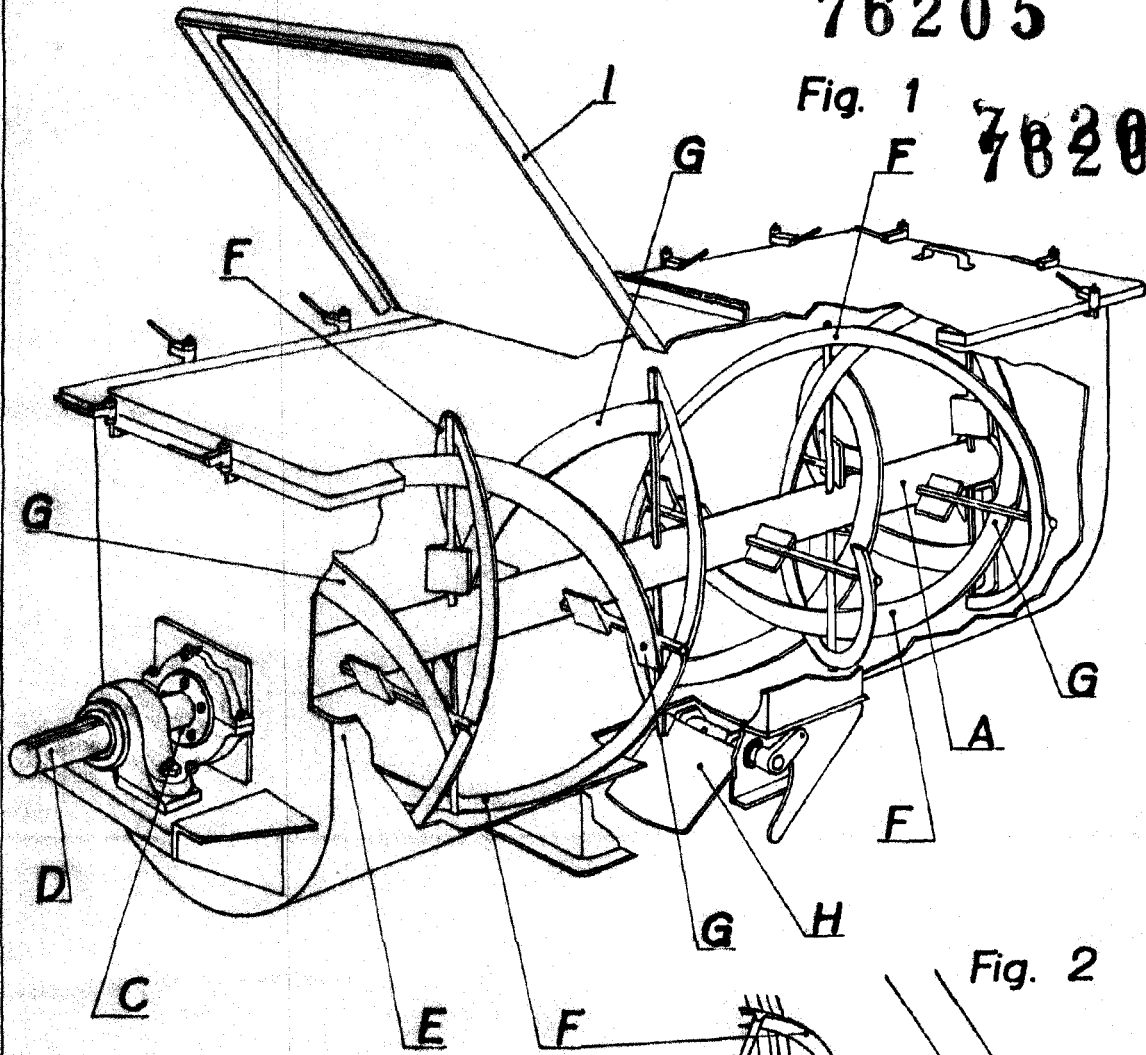


Fig. 2

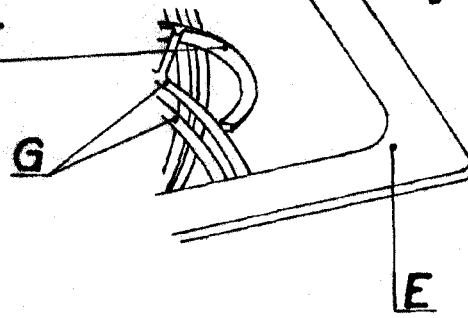
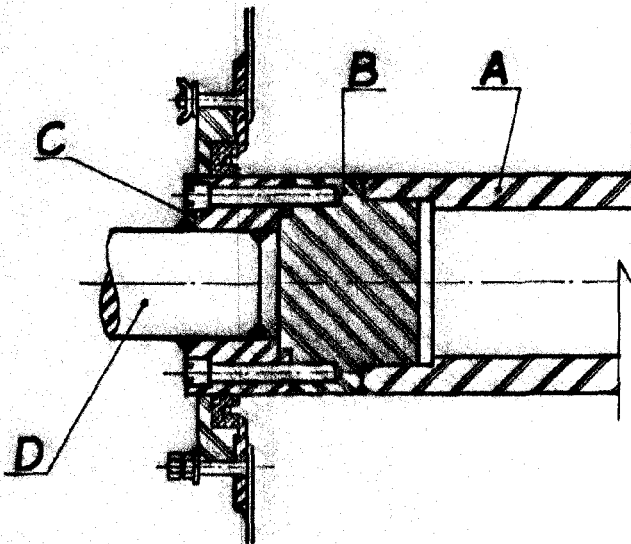


Fig. 3



Escala variable

Madrid, 3 de Octubre -59

El agente

[Handwritten signature]

[Handwritten signature]