



76194

M O D E L O  
D E  
U T I L I D A D

para "UNA NUEVA CLAVIJA PARA ENCHUFE ELECTRICO", a favor de  
Don ARMANDO LIENAS BUXADERAS, domiciliado en BARCELONA, calle  
Floridablanca, 50.

= . =

MEMORIA DESCRIPTIVA

El presente modelo se refiere a una nueva clavija para  
enchufe eléctrico.

5. Hay una infinidad de modelos de clavijas para enchufe  
eléctrico, pero en todas ellas el cordón flexible, se conectan  
los hilos del mismo directamente a los bornes internos de la  
clavija.

10. La mayoría de la gente, por comodidad para desenchufar  
una clavija de su enchufe en lugar de cogerla con la mano, ti-  
ran del cordón flexible, originando con ello que al cabo de va-  
rios tirones saltan los hilos de los bornes de la clavija, per-

194 - 200



diéndose el contacto o pudiendo ser a veces la causa de un corta-circuito.

5. La presente invención evita estos inconvenientes y en esencia la novedad consiste, en que la clavija está formada por dos piezas de material aislante, una de ellas lleva aproximadamente en su parte central y formando cuerpo con ella un saliente de eje normal al plano de dicha pieza y de sección poligonal o cilíndrica con un agujero roscado en la parte superior coaxial al eje del saliente. La otra pieza va unida a la primera por un tornillo que atravesándola va roscado al agujero del saliente de la primera pieza.

10. Para conectar los hilos del flexible a los bornes metálicos de la clavija se arrollan antes al saliente de la primera pieza.

15. De esta forma sencilla se impide, de que al desenchufar la clavija tirando del cordón flexible de la misma, la fuerza del tirón la reciban los hilos conectados en los bornes, perdiendo el contacto de los mismos, ya que mediante el arrollado de los hilos alrededor del saliente de la pieza es este arrollado y el saliente que reciben la fuerza del tirón.

20. Con el fin de facilitar la explicación, se acompaña a la presente memoria una lámina de dibujos en la que se ha representado un caso de realización que se cita a título de ejemplo.

25. En el dibujo:

La figura representa en perspectiva las dos piezas de que está formada la clavija y la forma de conectar los hilos del flexible.

30. Como se indica en las figuras la novedad consiste en que la clavija consta de dos piezas 1 y 2, llevando la pieza

76194 - 2005



1 un saliente 3 formando cuerpo con ella de sección poligonal o cilíndrica y cuyo eje es normal al plano de la pieza llevando un agujero roscado 4 en la parte superior. La pieza 2 se une a la pieza 1 por mediación del tornillo 5 que atravesando la pieza 2 se rosca al agujero 4 quedando la clavija montada.

Los hilos 6 del flexible antes de conectarlos a los bornes 7 que lleva la clavija se arrollan en el saliente 3 tal como se indica en la figura.

El modelo, dentro de su esencialidad puede llevarse a la práctica en otras formas de realización que difieran en detalle de la indicada a título de ejemplo en la descripción, a las cuales alcanzará igualmente la protección que se recaba. Podrá, pues, construirse en cualquier forma y tamaño, con los materiales más adecuados, por quedar todo ello comprendido en el espíritu de las reivindicaciones.

= . =

#### N O T A

Descrito el objeto y utilidad de la invención, lo que se declara como no divulgado ni practicado en España, comprende las siguientes reivindicaciones:

1. Una nueva clavija para enchufe eléctrico, que se caracteriza esencialmente, por estar formada por dos piezas de material aislante que en una de ellas lleva aproximadamente en su parte central y formando cuerpo con ella un saliente de eje normal al plano de dicha pieza y de sección poligonal o cilíndrica, con un agujero roscado en la parte superior coaxial al eje del saliente; y la otra pieza unida a la primera

76194<sup>0</sup>



por un tornillo que atravesándola va roscado al agujero del saliente de la primera pieza; y que para conectar los dos hilos del flexible a los bornes metálicos de la clavija se arrollan antes al saliente que lleva la primera pieza.

5. 2. Una nueva clavija para enchufe eléctrico.

Según se describe y reivindica en la presente memoria que conste de cuatro hojas foliadas y escritas a máquina por una sola cara, acompañadas de una lámina de dibujos.

Madrid, a - 2 OCT 1959

ARMANDO LIENAS BUXADERAS.

p. a.

JAIME BERN MIRALLES

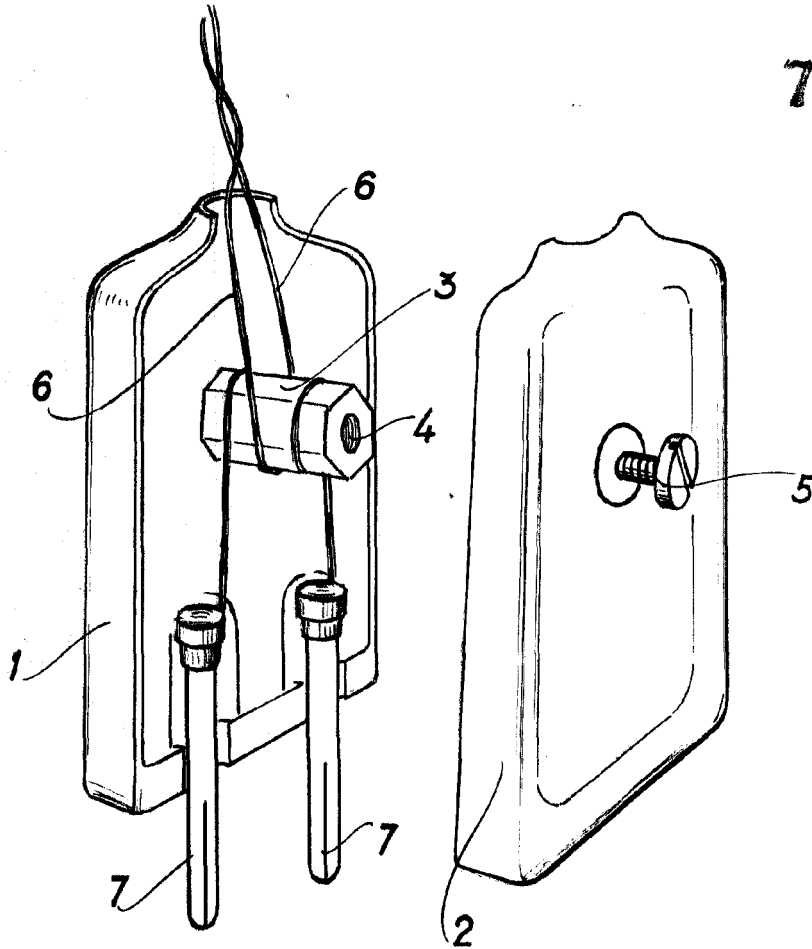
P. H.

JG/rm.

-20



76194



Madrid, - 2007. 1959  
p.p. Jaime Iserr