

**M O D E L O  
D E  
U T I L I D A D**

**para "BRIDA EXPANSIVA DE CIERRE GRADUABLE AUTOMÁTICO", a fa-  
vor de Don JOSÉ MONTANER GENESCA, domiciliado en SABADELL,  
(Barcelona) Pintor Borrassó, nº 25.**

**" . "**

**MEMORIA DESCRIPTIVA**

**El presente modelo se refiere a una brida expansiva  
de cierre graduable automático.**

- Hay un sinnúmero de bridas para oprisionar empalmes  
de tubos de caucho o similares o bien para sujetar un tubo  
elástico en unión con uno rígido, sujeción de estopadas etc.**
- 5. Todas las bridas que se usan sufren del defecto de lentitud  
en su colocación, y siendo a veces necesario una unión rápida  
se necesite que la colocación y sujeción por medio de una bri-  
da sea de gran rapidez y eficacia.**

- 10. La presente invención, resuelve el problema con una**

5. brida de cierre graduable y retención automática cuya novedad en esencia consiste en estar constituida por una tira de material resistente y elástico arrollada en forma de una porción de espiral, presentando en uno de sus extremos una porción reforzada con embutidos adecuados e inclinada en el sentido de cerrar la espiral terminando con un doblado del extremo de la tira en forma de gancho, y el otro extremo de la tira en una porción de una longitud aproximada a un tercio de la longitud total los bordes de la misma están doblados en sentido contrario al doblado del otro extremo y presentan un dentado con los dientes inclinados al revés del cierre del espiral, y reforzada en esta porción la tira por embutidos adecuados. Al cerrar la tira para abrazar cualquier objeto u objetos de forma tubular el gancho de uno de sus extremos se introduce entre los dientes del dentado quedando automáticamente retenido por dientes del mismo debido a la expansión elástica de la tira.

10.

15.

El aprisionado se puede graduar a voluntad según que el gancho retenga más o menos porción de dentado del otro extremo de la tira.

20. Con el fin de facilitar la explicación, se acompaña a la presente memoria de una lámina de dibujos en la que se ha representado un caso de realización que se cita a título de ejemplo.

En el dibujo:

25. La figura 1 representa en perspectiva la brida.

La figura 2 representa en perspectiva la brida sujetando la unión de dos tubos.

30. Como puede observarse en las figuras la novedad consiste en una tira 1, figura 1 de material resistente y elástico (acero generalmente) que en una porción 2 de un extremo esta

reforzada por unos obturados 3 y salientes 4 terminando con un doblado del extremo 5 en forma de gancho.

5.

En una porción 6 del otro extremo de la tira los bordes de la misma 7 están doblados tal como se indica y dentados teniendo los dientes 8 una inclinación al revés del sentido de cierre del espiral. Esta porción está reforzada con obturados 9.

10.

En la figura 2 se indica la forma de como queda la brida 10 abrazando la unión de dos tubos 11 y 12 que quedan automáticamente aprisionados pues el gancho 5 de un extremo de la tira queda retenido por dientes 13 al cerrar la espiral debido a la expansión elástica de la tira.

15.

Apretando la tira en sentido de cierre el gancho 5 va reteniendo mayor porción del otro extremo de la tira aprisionando con mayor fuerza el espalme.

20.

Conforme se ha indicado puede verse las ventajas de la brida pues colocada en la unión de dos tubos de caucho basta apretar la tira en el sentido de cierre para que automáticamente quede fijada aprisionando la unión.

25.

El modelo, dentro de su esencialidad puede ser llevado a la práctica en otras formas de realización que difieran en detalle de la indicada a título de ejemplo en la descripción, e los cuales alcanzará igualmente la protección que se recibe. Podrá, pues, construirse en cualquier forma y tamaño, con los materiales más adecuados, por quedar todo ello comprendido en el espíritu de las reivindicaciones.

**N O T A**

Describe el objeto y utilidad de la invención, lo que se declara como no divulgado ni practicado en España, comprendiendo las siguientes reivindicaciones:

5. 1. Brides expansivas de cierre graduable automático, que se caracterizan esencialmente, por estar constituida por una tira de material resistente y elástico enrollada en forma de una porción de espiral, presentando en uno de sus extremos una porción reforzada con embutidos e inclinada en el sentido de cerrar la espiral terminando con un doblado del extremo de la tira en forma de gancho, y el otro extremo de la tira en una porción de una longitud aproximada a un tercio de su longitud total los bordes de la misma están doblados en sentido contrario al doblado del otro extremo y presentan un denticado con los dientes inclinados al revés del cierre del espiral, y reforzada en esta porción la tira por embutidos adecuados; y al cerrar la tira para abrazar cualquier objeto u objetos de uno de sus extremos se introduce entre los dientes del denticado quedando automáticamente retenido por dos dientes del mismo debido a la expansión elástica de la tira, aprisionando más o menos a voluntad el objeto u objetos rodeados por la tira según el gancho de un extremo retenga más o menos porción del denticado del otro extremo de la tira.
- 10.
- 15.
- 20.

25. 2. Brides expansivas de cierre graduable automático. Según se describe y reivindica en la presente memoria que consta de cuatro hojas foliadas y escritas e máquinas por una sola cara, acompañadas de una lámina de dibujos.

Madrid, a - 2 OCT. 1959

P. s.

JAIME ISERN MIRALLES

P. R.

Fig. 1

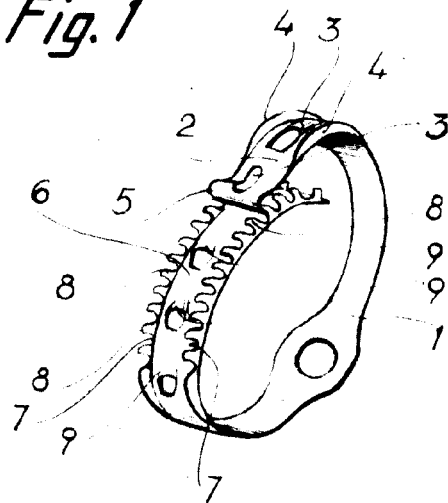
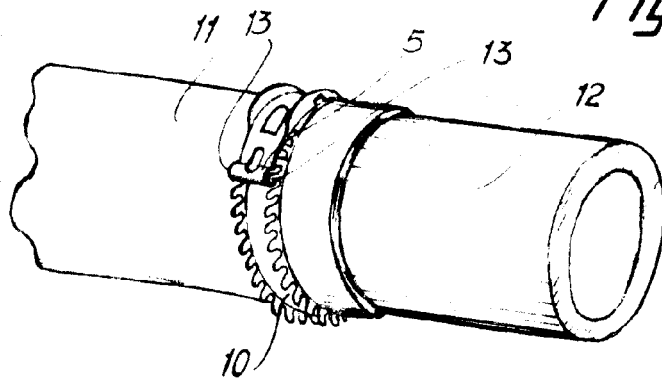


Fig. 2



Madrid, - 2 OCT. 1959  
Jaime Isern

pp