

76192



76192

MODELO DE UTILIDAD

Por VEINTE años

en España, a favor de Don Manuel HERRERO RODRIGO, súbdito español, domiciliado en Madrid, c/. Velázquez, nº. 102, cuyo modelo tiene por objeto:

"UN DISPOSITIVO DESTINADO A SUSPENDER Y RETENER ARTICULADAMENTE PASTILLAS DE JABÓN".

.....

MEMORIA DESCRIPTIVA

Se refiere este modelo a un dispositivo para suspender pastillas de jabón, que puede ser fijado por su base en la pared, estando provisto de un brazo acodado, en cuya rama terminal, se encuentra ensartada una pastilla de jabón que queda retenida en dicho brazo, permitiendo que los usuarios puedan utilizar cómodamente la pastilla de jabón.



- 5.- Una característica del modelo, es debida a que la varilla comentada, se encuentra suspendida y adaptada sobre una placa de base, sobre la que articula, cuya placa se fija a la pared, con preferencia por encima del baño o del lavabo de aseo.
- 10.- Otra característica más del propio modelo, prevé que la articulación entre dicha varilla, citada anteriormente, se efectúe a través de un cuello, que posee esta placa de anclaje, en el que es recibido y retenido un ensanchamiento esferoidal previsto en un extremo de la varilla, cuyo ensanchamiento esferoidal se encuentra permanentemente presionado por un resorte de expansión que fija sus posiciones pero que permite, cuando así convenga, desplazar o hacer girar la varilla y consecuentemente la pastilla de jabón en uno u otro sentido, para evitar que ocupe espacio cuando no ha de ser utilizada.
- 15.- Otra característica más del modelo, prevé que el cuello que se proyecta desde la base, en la proximidad de su embocadura, cuente con unas escotaduras a modo de almenas que permiten el desplazamiento lateral de la varilla porta-jabón.
- 20.- Otra característica más del propio invento, prevé que el brazo porta-jabón, tenga producido, en su extremo libre un estrechamiento o garganta sensiblemente cónica que forma un asiento o escalón de tope, destinado a retener un cuerpo tubular,
- 25.-



5.-

construido en cualquier material adecuado, con preferencia en material plástico, que se encuentra materialmente incrustado en el seno de la pastilla de jabón, con la que forma un conjunto homogéneo. Al introducir este cuerpo tubular en la varilla, debido a la elasticidad del material en que está construido, su borde hará tope en el escalón de la varilla, impidiendo su salida.

10.-

Otra característica del propio modelo, se debe a la forma de unir y retener el cuerpo tubular, comentado en el seno de la pastilla de jabón; para ello este casquillo posee, periféricamente, una pluralidad de resaltes y/o depresiones, calados, salientes de cualquier configuración, que determinan su perfecta unión con el cuerpo de la pastilla.

15.-

Una idea más completa del modelo que se describe la proporciona la descripción siguiente, al considerar conjuntamente la lámina de dibujos que a esta descripción se acompaña, en los que, de manera un tanto esquemática, y exclusivamente por vía de ejemplo, se representa los conjuntos y detalles más característicos de la idea del modelo, al hacer referencia a un posible caso de realización práctica.

20.-

25.-

En los dibujos:

La figura 1ª., muestra en sección, el dispositivo y la pastilla de jabón, sobre él adaptada.

La figura 2ª., corresponde a una vista en planta de la base de anclaje en la que se instala



este dispositivo.

- 5.- Comentando estos dibujos, se hace la aclaración de que mediante el número -1- se señala la placa de anclaje de todo el dispositivo, que cuenta con unos calados -2- para el paso de tornillos, con los que se fija el dispositivo sobre la pared. El número -3- señala un cuello comunicado que se proyecta verticalmente, desde la base -1-, el cual presenta, en su borde, un estrechamiento periférico-4-, para retener el extremo esferoidal -6- de la varilla -5-, la cual sufre una desviación formando el sector -7-, en el que se adapta la pastilla o bloque de jabón. El número -8- indica una pieza de asiento y empuje, dispuesta en el cuello
- 10.- -3-, sobre la que actúa, con presión permanente, el resorte de expansión -9-, que es retenido por la arandela o similar -10-. Se aprecia fácilmente que el conjunto formado por el resorte de expansión
- 15.- -9- y la pieza de asiento -8-, actúa con suave presión sobre el terminal esferoidal del brazo -5- y -7-, dejándolo situado en una posición adecuada y que se desee.

- 20.- Los números -11-, -12-, -13- y -14- indican, en la figura 2ª, unas escotaduras o almenas producidas en el borde del cuello -3-, que permiten desplazar lateralmente el brazo -5-, con objeto de que ocupe menos espacio, cuando se encuentra fuera de
- 25.- uso.



5.-

10.-

15.-

20.-

25.-

Conforme antes se ha indicado el número -7- señala el brazo desviado de la varilla -5-, el cual en su extremo libre, sufre un estrechamiento sensiblemente cónico -15-, que enlaza con otro sector, también cónico -16-, formando entre uno y otro el asiento o portea -17-, que retiene el casquillo, el cuerpo tubular -18-, y consecuentemente la pastilla de jabón -20-, que lo envuelve. Dicho cuerpo tubular -18-, posee una pluralidad de resaltes -19-, que se incrustan en la pieza de jabón formando con ella un solo conjunto homogéneo.

Se comprende fácilmente que el medio de retención entre el citado cuerpo tubular -18- y la pastilla de jabón -20-, puede ser muy variado, por ejemplo, como se representa en la figura 1ª., sin embargo, cuando las circunstancias lo aconsejen, podrá disponerse, en lugar de las aletas periféricas -19-, unos salientes de cualquier forma, unos calados, o cualquiera otra disposición capaz de retener eficazmente el casquillo -18-, en la pastilla de jabón -20-.

También se comprende fácilmente que si se ha gastado la pastilla de jabón, sera necesario proceder a sustituirla por otra, y para ello bastará con rasgar el casquillo por cualquier medio adecuado, y con objeto de facilitar la extracción de este casquillo, podrá producirse, sobre dicho cuerpo tubular -18-, unos canales o unas fisuras



o bien cualquiera otra disposición, que facilite la extracción del casquillo.

5.-

En el objeto que constituye este modelo, podrán introducirse todas aquellas modificaciones de detalles que las circunstancias y la práctica pudieran aconsejar, siempre y cuando que con las variantes que se introduzcan, no se cambie la esencialidad del modelo descrito.

NOTA

10.-

Se declaran como de propiedad y novedad para todo el territorio español, el contenido de las siguientes,

REIVINDICACIONES:

15.-

1ª).- Un dispositivo destinado a suspender y retener articuladamente pastillas de jabón, que está constituido por una placa o base de anclaje, provista de calados para su fijación mediante tornillería, desde cuya placa se proyecta verticalmente un cuello longitudinalmente comunicado, que tiene un estrechamiento en su boca, para retener el extremo esferoidal de una varilla que por su extremo libre, recibe y retiene a una pastilla de jabón.

20.-

2ª).- Un dispositivo destinado a suspender y retener articuladamente pastillas de jabón, caracterizado porque en la base o placa de anclaje, a que se refiere la reivindicación precedente, y por el interior de su cuello comunicado, se encuentra instalada una placa de asiento, sobre la que ejerce pre-

25.-



5.-

si6n permanente un resorte de expansi6n retenido por un tope de bloqueo, cuyo conjunto el6stico ejerce una presi6n constante sobre el extremo esferoidal del brazo porta-pastillas de jab6n, permiti6ndole realizar desplazamientos axiales.

10.-

3a).-Un dispositivo destinado a suspender y retener articuladamente pastillas de jab6n, caracterizado porque el cuello que recibe y retiene el brazo porta-pastillas de jab6n, a que se refieren las reivindicaciones primera y segunda, tiene producidas, en sus bordes, unas escotaduras a modo de almenas, que gu6an y permiten los desplazamientos axiales de la varilla destinada a suspender la pastilla de jab6n.

15.-

4a).- "UN DISPOSITIVO DESTINADO A SUSPENDER Y RETENER ARTICULADAMENTE PASTILLAS DE JABON".

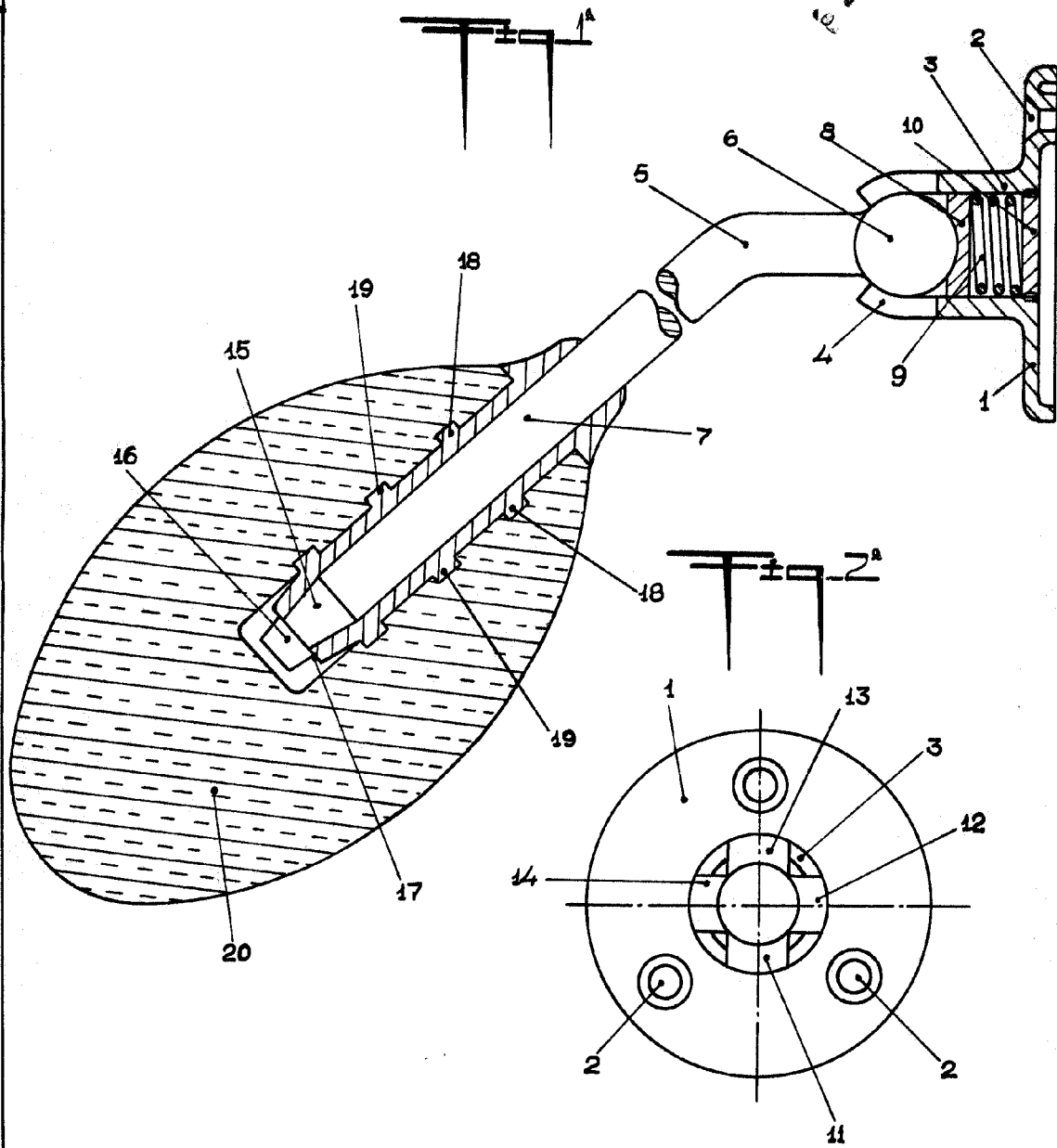
20.-

Todo ello conforme se describe y reivindica en la memoria que antecede que consta de SIETE hojas, escritas a m6quina por una sola de sus caras y dibujos que la ilustran.

Madrid, 2 de Octubre de 1.959

FIRMAO: E. González Vaca.

75192



MADRID 2 OCTUBRE 1959.-

P. A. E. GONZALEZ-VACAS.

ESCALA VARIABLE.-