



76186

76186

Memoria Descriptiva

para

un Modelo de Utilidad por veinte años,

a favor de

R I C O, S.A.,

~~-sociedad española-~~

residente en

I B I ~~-Alicante-~~

Apartado nº 13,

por:

~~-dispositivo adicional para juguetes que se
mueven sobre ruedas-~~



76186

El presente modelo de utilidad se refiere a un dispositivo adicional para juguetes que se mueven sobre ruedas, que constituye un aditamento, independiente del tipo de juguete en el cual se acopla, a uno de sus ejes de traslación, que permite al mismo girar completa y libremente respecto al resto del juguete, para cumplir unicamente el objeto de dar lugar a que, si el juguete en su movimiento tropieza con un obstáculo, que no puede vencer, una de las ruedas siga el camino posible, haciendo que el eje tractor, y por lo tanto, todo el juguete, tome una dirección libre.

Esencialmente el dispositivo que se reivindica consiste en que el eje, accionado por el resorte o cuerda de juguetería, tiene sus alojamientos de giro en la caja de mecanismos de distinta forma: uno constituye exactamente su cojinete, y el otro, está rasgado verticalmente, pudiendo su forma, por ejemplo, ser ovalada o elipsoidal, con el eje mayor vertical.

Además, para compensar las diferentes adherencias de las dos ruedas, por los distintos pesos que radican sobre las mismas, se las hace de distintos diámetros, o de materiales que tengan diferentes coeficientes de rozamiento a la rodadura.

Para mayor claridad, concretaremos las características del dispositivo que se reivindica, con referencia a las adjuntas figuras, que corresponden unicamente a una for-



76186

ma de ejecución, sin carácter alguno limitativo, que se presenta a título de ejemplo de realización con el fin indicado, ya que la forma, dimensiones y materiales con los cuales se construyan sus piezas, serán en cada caso los que se estimen pertinentes, para la aplicación concreta de que se trate, sin que tales variaciones, así como las que se hagan en detalles de presentación u organización, afecten a la esencialidad reivindicada, por lo que los dispositivos que se fabriquen, dentro de la idea general reseñada, con cualquiera de esas modificaciones, no serán sino variantes igualmente comprendidas y protegidas por el presente registro.

La figura 1 presenta la proyección en alzado esquemático de un dispositivo para juguetes, establecido de acuerdo con lo que se reivindica y visto de frente.

La figura 2 corresponde a la proyección en planta de la parte esencial del mismo.

Con referencia a dichas figuras y a las letras que sobre ellas designan las partes y detalles del dispositivo representado, que interesan a los fines de esta memoria, la descripción del mismo, es como sigue:

La caja del mecanismo M va atravesada por el eje de tracción o eje E de ruedas R y R', por dos alojamientos de distinto diámetro, uno D que constituye un cojinete exacto, y otro, O, que es un orificio ovalado o rasgado de arriba abajo, que permite el desplazamiento vertical de dicho eje E.



76186

El desplazamiento del juguete sobre la superficie que le soporta se produce por la acción del resorte o cuerda de juguetería P, que mediante el engranaje, que se observa en las figuras, hace girar a dicho eje E.

5 La disposición indicada dá lugar al siguiente funcionamiento característico: cuando en su desplazamiento el juguete tropieza con un obstáculo, el resorte continua accionando el repetido eje E, y como no puede vencer el obstáculo, la rueda R continuará al camino que le sea posible y ésta dará lugar a que gire todo el mecanismo, de modo que el eje tractor E y por tanto el juguete tome una dirección libre.

10 Precisamente el cojinete ovalado O hace posible que gire la rueda R, patinando sobre el piso la rueda R' en sentido contrario a su avance.

15 Debido a los distintos pesos que radican sobre ambas ruedas R y R', serán diferentes las adherencias entre ellas y el piso, por lo que será difícil que el juguete, aún sin tmezar con obstáculos, siga una trayectoria recta; lo cual puede compensarse con una pequeña diferencia entre el diámetro de las ruedas, en el caso de las figuras, como se
20 aprecia a simple vista, la rueda R' es de mayor diámetro que la R.

25 También podrá conseguirse el indicado efecto de diferencia de adherencia empleando para construir las materiales de distintos coeficientes de rozamiento de rodar, para que mientras una se adhiera, la otra patine.



76186

N O T A

Este registro consta de las siguientes reivindicaciones:

5 1/ Dispositivo adicional para juguetes que se mueven sobre ruedas, caracterizado porque el eje de las ruedas impulsoras tiene uno de sus alojamientos de giro en la caja de mecanismos, alargado verticalmente, en forma elipsoidal, y la rueda del mismo lado es de diámetro superior al de la otra y con su contorno de mayor adherencia.

10 2/ Dispositivo adicional para juguetes que se mueven sobre ruedas.

Según se describe y reivindica en esta memoria descriptiva.

15 Se detalla e ilustra con los planos que a la misma se acompañan.

Y cuya memoria consta de 5 hojas, foliadas y escritas a máquina por una sola de sus caras.

Madrid, a 5 2 OCT. 1959

GUILERMO ROEB
D. E.

76186

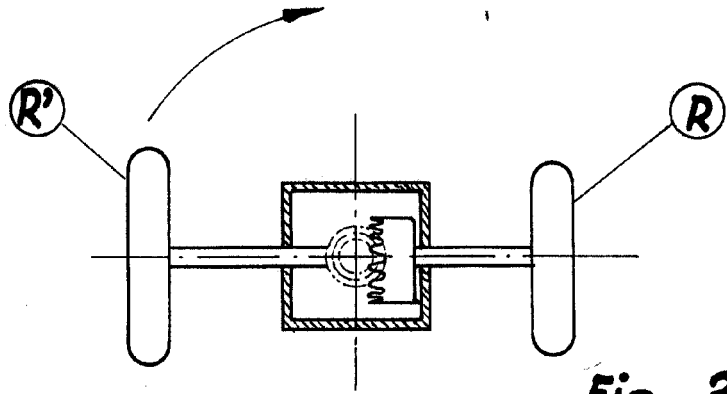
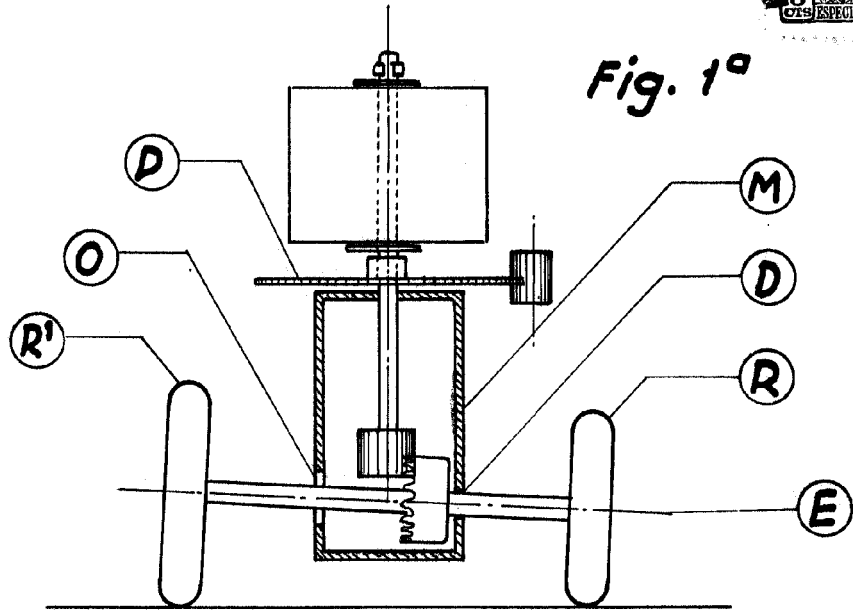
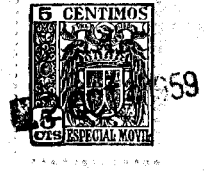


Fig. 2^a

Escata variable.

GULLERMO ROED
S. P.