

2 - OCT. 1955

INVENTOS Y MODELOS

MODELO DE UTILIDAD

por V E I N T E años

a favor de D. Fernando Lillo Delgado

de nacionalidad española

residente en Madrid, General Ibañez de Ibero 1

por:

"ENVASE CON CIERRE PERFECCIONADO"

Memoria descriptiva

5.- La presente invención se refiere a un envase con cierre perfeccionado que responde a un principio de trabajo y constitución completamente distinto de todos los sistemas conocidos hasta el presente, mejorando a los aludidos sistemas antiguos tanto en su funcionamiento como duración y economía de fabricación.

Presenta este Modelo de Utilidad la particularidad de formarlo dos receptáculos que en sus costados llevan adaptados de una parte un sistema de charnela desplazable, mientras que

en el opuesto cuenta con un sistema de retención de la tapa articulable con facultad de fácil desplazamiento.

Para la mejor comprensión de la presente invención, se acompaña una hoja de planos en los que la fig. 1ª corresponde a la 5.- perspectiva de un fragmento del envase visto por la parte del cierre de charnela; la fig. 2ª es una vista del cierre ya realizado y la fig. 3ª es otra perspectiva del envase visto por el sistema del cierre de retención.

El valor de la distinta numeración que consta en dichas figuras es el siguiente:

- 1.- Lateral superior.
- 2.- Lateral inferior.
- 3.- Depresión practicada en un costado del lateral -1-.
- 4.- Depresión practicada en un costado del lateral -2-.
- 15.- 5.- Nervio arqueado dispuesto en la depresión -3-.
- 6.- Cuerpo cilíndrico solidario horizontalmente al nervio -5-.
- 7.- Sectores avellanados del cilindro -6-.
- 8.- Nervios arqueados dispuestos en la depresión -4-.
- 20.- 9.- Cuerpos esféricos solidarios a los nervios -8-.
- 10.- Lateral opuesto al superior -1-.
- 11.- Lateral opuesto al inferior -2-.
- 12.- Nervio triangular solidario al lateral -10-.
- 13.- Nervio triangular solidario al lateral -11-.
- 25.- 14.- Cuerpo cilíndrico dispuesto solidariamente bajo el nervio triangular -12-.
- 15.- Cuerpo cilíndrico dispuesto solidariamente sobre el nervio triangular -13-.
- 16.- Uñetas adaptadas al lateral -10-.
- 30.- 17.- Uñetas adaptadas al lateral -11-.

La realización práctica de la presente invención se lleva a cabo de la siguiente manera.

Al contar con un receptáculo provisto de su correspondiente tapa de sección coincidente, tenemos que en los laterales -1- y -2- se han dispuesto sendas depresiones -3- y -4- y convenientemente encaradas e indistintamente, cuenta con los nervios -5- y -8- que al contar, dada la especial configuración de los remates -6- y -9- se hacen encajar entre sí con facultad de giro y desplazamiento a voluntad al ejercer fuerte presión sobre el conjunto.

En los laterales opuestos -10- y -11-, tenemos los nervios -12- y -13- con los cilindros solidarios -14- y -15-, en un caso dispuesto en la superficie superior y en el otro en la inferior por lo que al hacer la tapa el cierre, dichas cilindros -14- y -15-, encuentran la resistencia de las uñetas triangulares -16- y -17- y que dada la naturaleza flexible de aquellos, logra vencerla, ejerciendo entonces entre ambos una mutua presión lateral y asegurando un cierre perfecto.

Las ventajas del nuevo envase con cierre perfeccionado, son evidentes, puesto que su fabricación será económica, su montaje rápido y sin posibles errores y finalmente su utilización, agradable estética y cómoda.

Serán independientes del objeto de la presente invención, los materiales, forma, colores y dimensiones, tanto absolutas como relativas y en general todo cuanto no altere, cambie o modifique la esencialidad de la invención.

Descrita suficientemente la naturaleza y objeto de este Modelo de Utilidad, se hace constar que las características esenciales sobre las que han de recaer la concesión del mismo, están comprendidas en las siguientes.

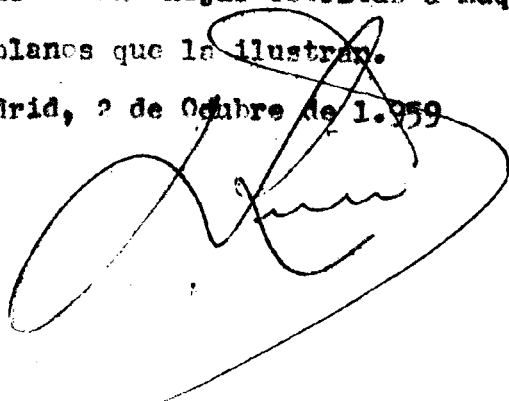
REIVINDICACIONES

- 1.- Envase con cierre perfeccionado, caracterizado por comprender un receptáculo con su correspondiente tapa, los cuales y en uno de sus laterales coincidentes llevan sendos juegos de harnela dispuestos indistintamente y logrados, de una parte por una pareja de nervios arqueados solidarios al cuerpo del envase rematados por sendas esferas, entre las cuales se aloja con facultad de giro, un nervio también arqueado rematado por un cilindro con sus caras dotadas de sendas depresiones avellanadas.
- 5.-
- 10.- 2.- Envase con cierre perfeccionado caracterizado porque los laterales opuestos cuentan con una pareja de nervios con unos pequeños cilindros solidarios debidamente encarados que al vencer por presión la resistencia que presentan unas uñetas triangulares dispuestas al borde de los envases y frente a dichos cilindros, aseguran un cierre perfecto.
- 15.-

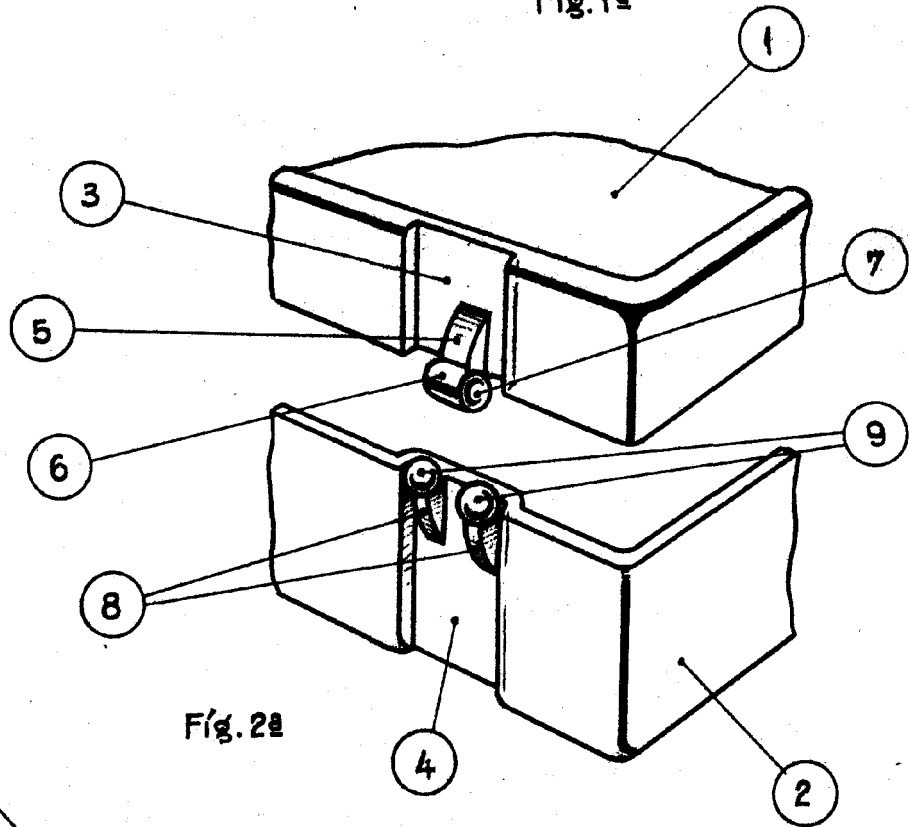
3.- ENVASE CON CIERRE PERFECCIONADO.

Todo tal y como se reivindica en la presente memoria descriptiva que consta de CUATRO hojas escritas a máquina por una sola de sus caras y planos que le ilustran.

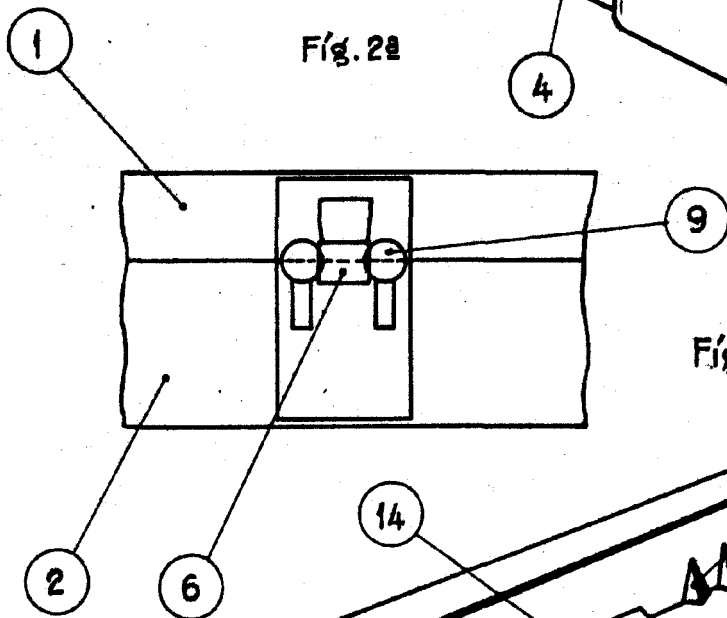
Madrid, 2 de Octubre de 1.959

A large, stylized handwritten signature in black ink, written over the date and extending upwards into the text area.

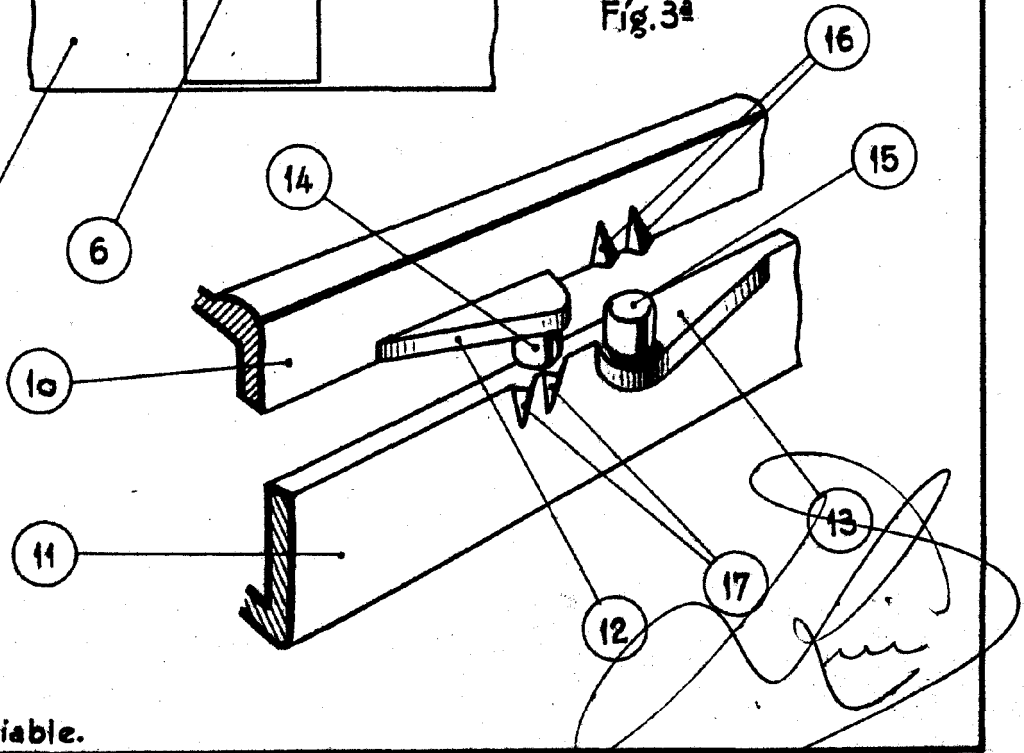
Fíg. 1ª



Fíg. 2ª



Fíg. 3ª



Escala variable.