



76181

M O D E L O
D E
U T I L I D A D

a favor de FOIX Y CIA. S.R.C., entidad española, domiciliada en Barcelona, calle Rosellón, 18, por "DISPOSITIVO PORTA-DIAPOSITIVAS" A

- . -

MEMORIA DESCRIPTIVA

La presente invención se refiere a un dispositivo porta-diapositivas, que permite su cómoda proyección y constituye a la vez un seguro protector.

- Son ya conocidas múltiples realizaciones de dispositivos porta-diapositivas, más todas ellas pecan, por lo general de excesiva complicación, es que, además de representar una dificultad para el montaje de las diapositivas y, por ende, para el manejo del conjunto, redundan sensiblemente en su precio de coste, detalle que es digno de ser tenido en cuenta, dado el gran número que nor-
- 5.
- 10.

76181

09 SE



malmente precisa un buen aficionado de estos dispositivos.

5. Por otra parte, no siempre las realizaciones conocidas alcanzan a proteger suficientemente a las dispositivas, con todos los inconvenientes que ello puede representar.

10. A las cualidades de protección, sencillez y economía, responde de un modo completo el dispositivo portadiapositivas, objeto de la invención, que está constituido esencialmente por un marco rígido base, de material adecuado, preferiblemente plástico, dotado interiormente del alojamiento para la diapositiva y las PLACAS transparentes protectoras. Dicho marco presenta, asimismo, sendas acanaladuras paralelas, longitudinales, destinadas a facilitar y guiar el deslizamiento de un segundo marco complementario al primero, y para lo cual está dotado de correspondientes aletas laterales longitudinales, en dos lados opuestos que se deslizan a lo largo de aquellas guías. Este segundo marco, 15. tiene un resalte a modo de diente, en las proximidades de su borde anterior, cuya cara anterior es redondeada, mientras la posterior es recta. Por su parte el marco base está dotado de dos salientes transversales dispuestos respectivamente en los correspondientes lados y los 20. cuales permiten el avance del diente antes citado, pero impiden, su retroceso imprevisto. Esto sólo es posible alzando ligeramente al marco deslizable, lo cual se efectúa gracias a una escotadura practicada en el mar-
- 25.

76181



co base y que permite introducir la uña para que, a modo de palanca, levante ligeramente el marco deslizable aludido. Los salientes del marco base que impiden el retroceso del marco deslizable, pueden ser los que limitan el alojamiento de la dispositiva, simplificando de este modo la constitución del dispositivo.

5. Para la mejor comprensión de cuanto queda descrito en la presente memoria descriptiva, se acompaña un dibujo en el que, tan sólo a título de ejemplo se representa un caso práctico de realización del objeto de la invención.

10. En dicho dibujo, la figura 1 es una vista en planta parcialmente seccionada del dispositivo con el marco deslizable en una fase de su carrera; la figura 15. 2 es una vista en sección por el eje II-II de la figura 1, estando el dispositivo con sus elementos separados y la figura 3 es una vista, asimismo en sección, según el eje III-III de la repetida figura 1, también con los marcos y diapositivas separadas.

20. El dispositivo descrito está constituido en el aludido dibujo por un marco base -1-, de material rígido especialmente plástico, dotado de un alojamiento cuadrangular central para la diapositiva -2- y las placas transparentes protectoras -4- y -5-. El propio marco presenta respectivamente dos acanaladuras longitudinales -6-, en los correspondientes lados del mismo, 25. las cuales sirven de guía para el deslizamiento de un segundo marco -7-, dotado a este fin de sendas aletas

19

79181



5. periféricas -8- que se alojan en las citadas acanaladuras -6-. Este marco -7- presenta también en su cara interior, y en las proximidades del borde anterior, un diente -9- que presenta un borde anterior de ataque redondeado, mientras el posterior es vertical, en relación a su plano de emergencia. Finalmente en el marco -1- va practicada una escotadura -10- que permite el acceso al marco -7-.

El dispositivo se acopla del modo siguiente:

10. En primer lugar se deposita la diapositiva -2- y las placas transparentes -3- en el alojamiento contorneado por los salientes -4- y -5-. Seguidamente se hace deslizar al marco -7- de modo que sus aletas periféricas -8- queden alojadas en las acanaladuras -6-. En el primer tramo de recorrido, el diente -9- tropieza con el primer saliente transversal -5- que salva fácilmente, ya que, según se ha dicho, el borde de ataque del citado diente -9- es redondeado. Ahora bien, el retroceso del marco -7- no puede llevarse a cabo normalmente, por cuanto el borde vertical del diente -9- no puede salvar el saliente -5-

15. aludido, a no ser que se levante ligeramente el borde del marco -7-. Debido a esta primera retención, la operación de colocar la diapositiva y las placas transparentes en su alojamiento puede ser llevado a cabo con toda comodidad manteniendo al marco -7- en su posición de primera

20. retención aludida, asegurada por el diente -9-. Una vez la diapositiva en su alojamiento, se prosigue el deslizamiento del marco -7-, que encontrará en su final de carrera al segundo saliente -5-, que será salvado de modo aná-

25.



79181

logo al primero por el propio diente volviendo a quedar retenido y con imposibilidad de retroceso. En esta segunda posición, es cuando puede usarse el dispositivo para proyectar la diapositiva, que queda perfectamente resguardada y a salvo de roces y deterioros. Ahora bien, para hace retroceder al marco -7- en el caso que de desee renovarse, sustituir, o limpiar las placas transparentes o a la diapositiva, sólo es preciso introducir la uña, u otro objeto delgado, por la escotadura -10-, accionándola a modo de palanca para que alce levemente el borde del marco -7-, con lo que quedará libre el diente -9- y aquél podrá retroceder alo largo de las acanaladuras -6-.

Queda perfectamente demostrada la seguridad del dispositivo, así como la sencillez de su manejo. En cuanto a su constitución no ofrece complicación alguna, toda vez que los marcos -1- y -7- pueden obtenerse mediante moldeado en material plástico, con todos sus salientes, acanaladuras y cavidades ya formadas.

Serán independientes del objeto de la invención los materiales empleados en la construcción de los distintos elementos que la integran, formas y dimensiones de los mismos y cuantos detalles accesorios puedan presentarse, siempre y cuando no afecten a su esencialidad.

76181



N O T A

Se reivindica como objeto del presente modelo de utilidad:

1. Dispositivo porta-diapositivas, que está constituido esencialmente por un marco base, rígido, dotado en su cara interna de un alojamiento para la diapositiva y placas transparentes, cuyo marco presenta unas acanaladuras longitudinales paralelas, que guían el deslizamiento de un segundo marco complementario al primero, dotado de aletas que se alojan en aquellas acanaladuras, así como de un diente en las proximidades de su borde anterior con su borde de ataque redondeado y el posterior vertical en relación a su plano de emergencia, cuyo diente queda retenido por un saliente del marco base con imposibilidad de retroceso fortuito, al llegar al final de la carrera el marco deslizable.
2. Dispositivo porta-diapositivas, según la reivindicación anterior, que se caracteriza esencialmente por el hecho de que el alojamiento de la diapositiva en el marco base está limitado por unos salientes, de los cuales los transversales, constituyen sendos topes que permiten el avance del diente que posee el marco deslizable, mas no su retroceso fortuito.
3. Dispositivo porta-diapositivas, según la reivindicación 1, que se caracteriza esencialmente, por el hecho de que en el marco base va practicada una escotadura que permite el acceso al borce anterior del

76181



marco deslizable y levantarlo ligeramente con el fin de libertar el diente de su retención.

4. Dispositivo porta-diapositivas.

5. Todo ello según queda descrito y reivindicado en la presente memoria descriptiva que consta de siete hojas foliadas, escritas a máquina por una sola cara.

Barcelona, a 19 de septiembre de 1959

FOIX Y CIA. S.R.C.

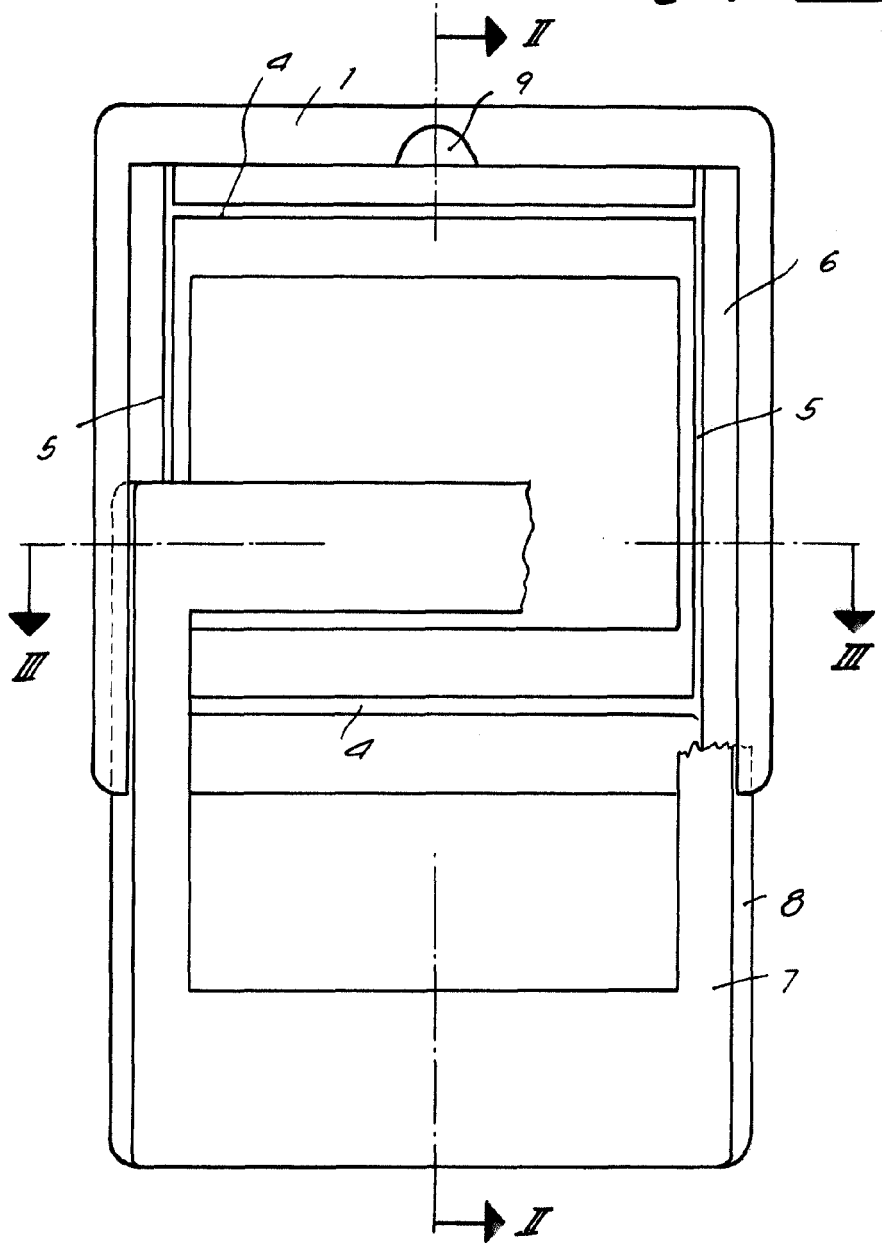
p.a.

I. PONTI

76181



Fig. 1



6/11

Barcelona, 19 Septiembre 1959
FOIX Y CIA., S.R.C.

r. a. I. PONTI

[Handwritten signature]

76181

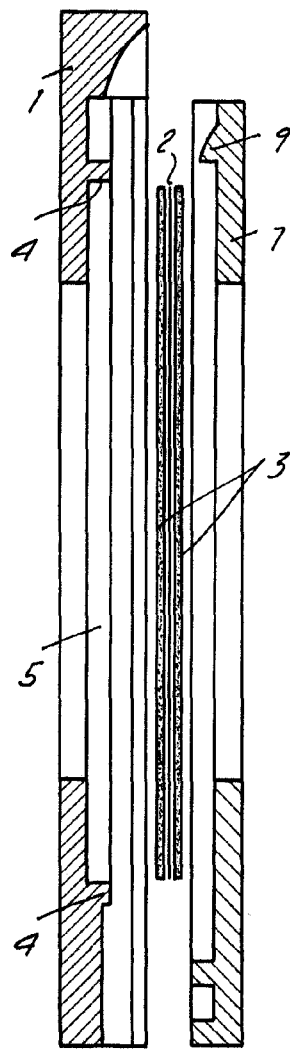


Fig. 2

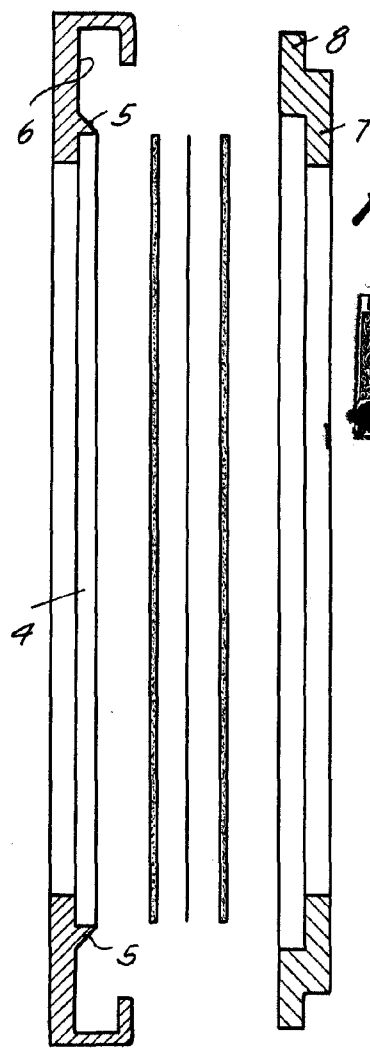


Fig. 3



6111

Barcelona, 19 Septiembre 1959
Foix y Cia., S.R.C.

p.a. H. PONTI
[Signature]