



76180

M O D E L O
D E
U T I L I D A D

a favor de Don Alberto Vicente RIERA FARGUELL, de nacionalidad española, residente en Barcelona, calle Enrique Granados, 61, 3º, 1ª, por "APARATO PORTÁTIL ELÉCTRICO DE ELECTRODOS CONJUGADOS".

- . -

MEMORIA DESCRIPTIVA

- La presente invención se refiere a un aparato portátil eléctrico de electrodos conjugados, destinado al corte de cables y alambres, el cual ofrece varias particularidades dignas de mención, tanto por lo que afecta a su constitución como por lo que atañe al funcionamiento. Con este aparato es posible el seccionamiento rápido de cables y alambres debido al empleo de electrodos conjuntados que trabajan a elevada intensidad, proporcionada ésta por una fuente de alimentación eléctrica a través de un transformador instalado en el interior de una caja de fácil manejo, tanto en
- 5.
 - 10.

76180



la ejecución rodante de la misma como en la suspendida, de que es susceptible. En todos los casos, las ventajas prácticas del conjunto son innegables, bastando su simple descripción para ponerlas de relieve.

5. Esencialmente, el objeto de la invención se halla dividido en dos partes, constituida una por el equipo alimentador eléctrico y determinada la otra por el par de electrodos conjugados destinados al corte del metal filiforme. El equipo referido comporta una caja de forma, material y dimensiones convenientes, provista de un asa para la manipulación de la misma y de medios para ventilación de su interior, en el que va instalado un transformador cuyo primario posee tres tomas para poder trabajar con corriente monofásica o bifásica mediante un simple cambio de conexiones. En la referida caja figuran además un interruptor interno de maniobra y los oportunos conductores eléctricos de entrada y salida, los primeros para empalme a la red de suministro y los segundos unidos al par de electrodos cortadores. Exteriormente, a la propia caja se la provee de unos ganchos para soporte de los conductores antes mencionados, quedando previstas para la misma, en su ejecución rodante, unas ruedas convenientes para su traslado, mientras que en la realización suspendida se utilizan unas correas o similar para que el conjunto pueda obrar de mochila, con unas almohadillas de apoyo. Los electrodos que forman la segunda parte del aparato constan de dos pletinas, portadoras, en una de sus extremidades, de una empuñadura aislante en la que tienen entrada los conductores de
- 10.
- 15.
- 20.
- 25.

76180



alimentación y de la que parten aquellas pletinas, que ofrecen en su extremidad opuesta o libre un perfil de tijera para introducción transversal del cable o alambre a cortar y se hallan provistas del oportuno aislamiento y reparación entre sí y de los medios necesarios para ventilación.

5.

Para la mejor comprensión de la presente memoria descriptiva, se acompaña un dibujo en el que, tan sólo a título de ejemplo, se representa un caso práctico de ejecución de un aparato de las características explicadas.

10.

En dicho dibujo, las figura 1 y 2 muestran sendas vistas en alzado y en sección del aparato de la demanda en su ejecución rodante; la figura 3 muestra una variante diseñada para la suspensión del grupo en forma de mochila; la figura 4 corresponde al esquema eléctrico del transformador utilizado en la alimentación de los electrodos

15.

cortadores; la figura 5 representa el conjunto de estos últimos; la figura 6 es una sección transversal por la línea VI-VI de la figura precedente; la figura 7 es una vista lateral de la zona de trabajo de los citados electrodos;

20.

la figura 8 corresponde a una sección por la línea VIII-VIII de la figura anterior; y la figura 9 permite apreciar cómo tiene lugar el seccionado o corte de un alambre.

25.

El objeto de la demanda está constituido por dos partes principales, una de ellas destinada a la alimentación eléctrica y la segunda, al efecto cortante. La primera comporta una caja -1- de material, forma y dimensiones convenientes, la cual posee una tapa removible -2- que protege el interior de la lluvia y que se encuentra unida a

76180



- empuñadura -15-, como se aprecia en la figura 5. La extremidad libre de estos electrodos afecta perfil de tijera (Figura 7 y 9) a fin de poder establecer contacto simultáneo con el alambre o cable a cortar -18- (fig. 9) en cuyo punto -A- se producirá la puesta al rojo debido a la intensidad de corriente que circula por el alambre o cable a través de los electrodos conjuntos -14-, que son alimentados por el secundario -19- del transformador -7-, cuyo primario -20- presenta dos tomas para el funcionamiento con corriente mono o bifásica (fig. 4).

La forma de trabajo del aparato descrito es, en líneas generales, el siguiente:

- Tanto si el grupo de alimentación es del tipo rodante como suspendido, se procede a la conexión del mismo a la red de alimentación, teniendo lugar el aumento de intensidad gracias al transformador -7-, al que se halla unido el cortador formado por los dos electrodos conjuntados -14-. En virtud de la elevada intensidad que se produce en el punto -A- del alambre -18- que se introduce transversalmente en la extremidad en tijera de tales electrodos, dicha zona entra al rojo vivo, bastando imprimir a los referidos electrodos un ligero movimiento de giro (véase flecha de rotación en la figura 9) o bien un empuje (Flecha recta en la propia figura) según convenga, para obtener muy fácilmente el corte del alambre o cable, operación que puede hacer perfectamente con una sola mano gracias a la disposición conjugada de los electrodos cuando no se utiliza el aparato, los conductores -8- y -10- pueden colgar-

76180



- se de los ganchos laterales -6- y -5-, respectivamente. En ciertos casos será preferible utilizar la ejecución rodante (fig. 1 y 2) y en otros, la suspendida en forma de mochila (fig. 3), simplificando el asa -3- el manejo del conjunto en las dos realizaciones. La actuación del interruptor -9- no requiere explicación alguna, cabiendo decir lo propio del sistema de ventilación tanto de la caja -1- (fondo -4- y parte abierta de la tapa -2-) como de los electrodos -14- (orificios -17- y espacio condicionado por los separadores -16-).
- 5.
- 10.

- Serán independientes del objeto de la invención los materiales, formas y dimensiones de las distintas partes que integran el aparato cortador eléctrico descrito, siempre que las variaciones que se introduzcan no afecten a su esencialidad.
- 15.

- . -

N O T A

- Se reivindica como objeto del presente modelo de utilidad:
1. Aparato portátil eléctrico de electrodos conjugados, destinado al corte de alambres y cables por acción térmica, que se caracteriza esencialmente por estar dividido en dos partes, determinada una de ellas por un equipo de alimentación eléctrica y constituida la otra por el dispositivo cortador propiamente dicho, dependiente de la
- 20.



76180

19

- primera y formado por dos electrodos conjuntados, figurando en el equipo mencionado una caja de material, forma y dimensiones apropiados, provista de una tapa removible en asa para la manipulación de la misma y de medios para ventilación de su interior, en el que va instalado un transformador cuyo primario posee tres tomas para poder trabajar con corriente mono o bifásica mediante un simple cambio de conexiones, quedando completada la aludida caja con un interruptor principal, con unos conductores de entrada y salida de corriente, de los que los primeros se empalman, la red y los segundos a los electrodos, y con unos ganchos exteriores de soporte para todos estos conductores, cabiendo estructurar la referida caja en forma rodante mediante colocación de ruedas para su traslado o bien hacerla del tipo suspendido, a modo de mochila, en cuyo caso exige unas bandas o correas para el usuario.
- 5.
- 10.
- 15.

2. Aparato portátil eléctrico de electrodos conjugados, según la reivindicación anterior, que se caracteriza por el hecho de que los electrodos, que forman el grupo de corte, están constituidos por dos pletinas, portadoras, en una de sus extremidades, de una empuñadura aislante en la que tienen entrada los conductores de alimentación y de la que parten las referidas pletinas, las cuales van dotadas de orificios de aireación, se mantienen separadas por piezas aislantes que crean espacios adicionales de ventilación y finalizan en una extremidad en tijera para permitir la introducción transversal del alambre o cable, en cuya zona de contacto tiene lugar, en vir-
- 20.
- 25.



76180

tud de la elevada intensidad disponible de corriente, la puesta al rojo vivo que reblandece el alambre y permite el corte por giro o impulso de los mismos electrodos.

3. Aparato portátil eléctrico de electrodos conjugados.
- 5.

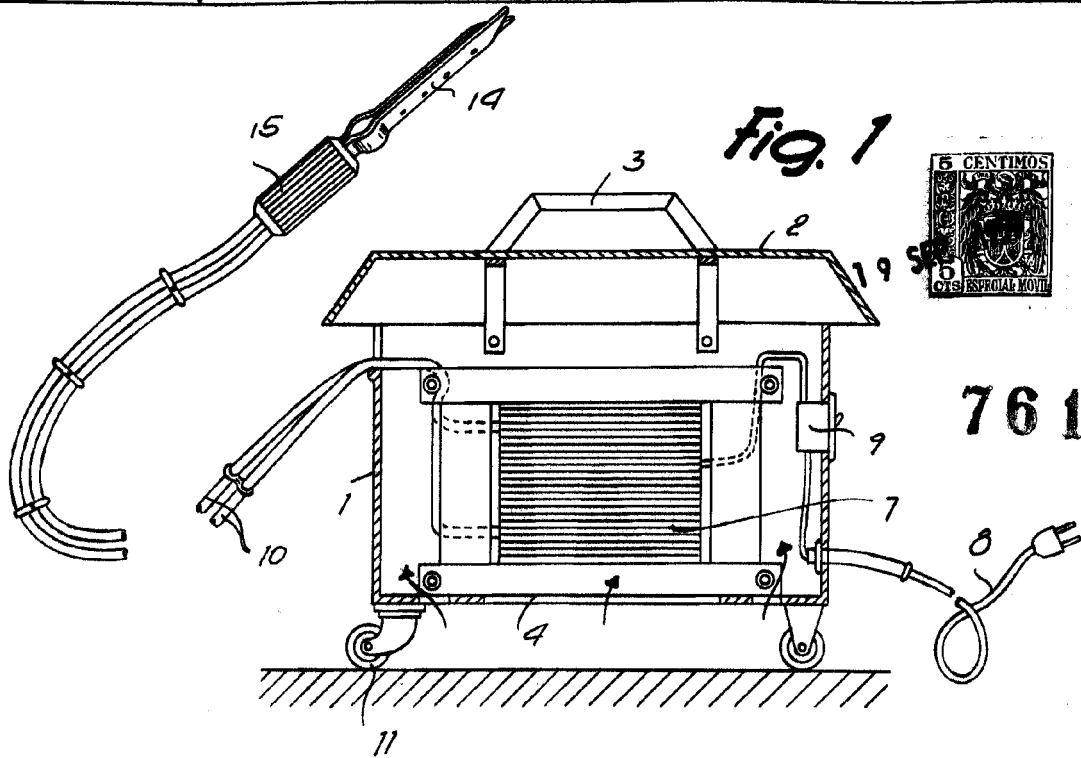
La presente memoria descriptiva consta de ocho hojas foliadas, escritas a máquina por una sola cara.

Barcelona, a 19 de septiembre de 1959

Alberto-Vicente RIERA FARGUELL

p.a.

I. PONTI



76180

Fig. 2

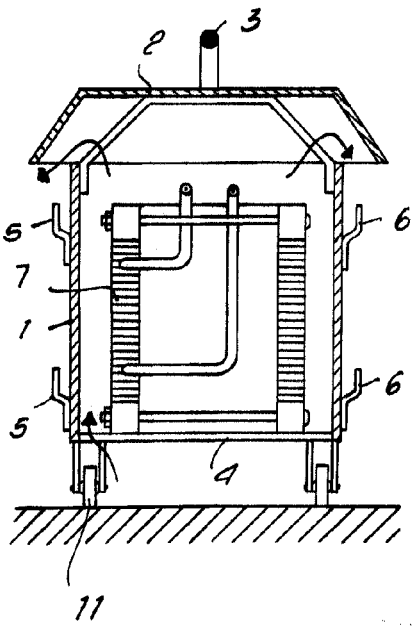
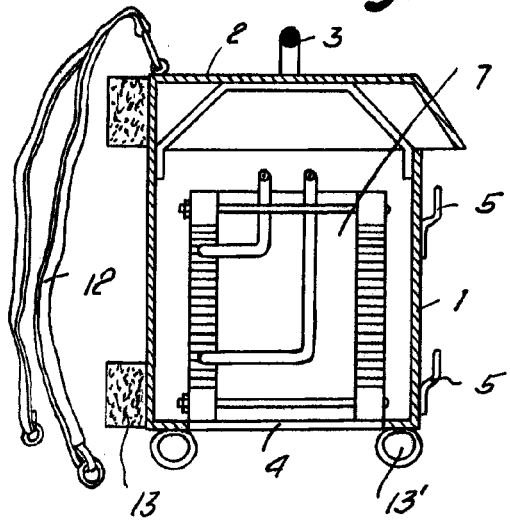


Fig. 3



Barcelona, 19 Septiembre 1959
Alberto-Vicente Riera Farguell
p.a.

L. PONTI
p.p.

6123

Fig. 5

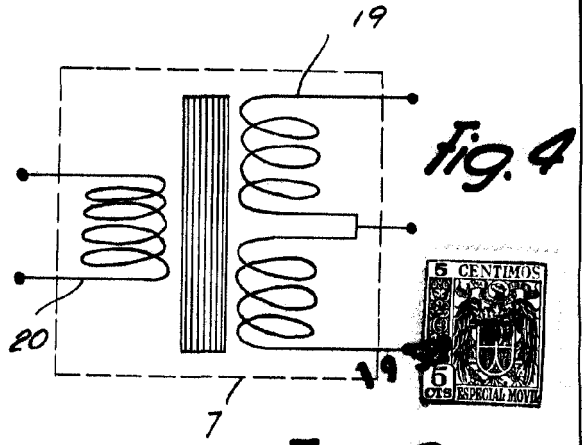
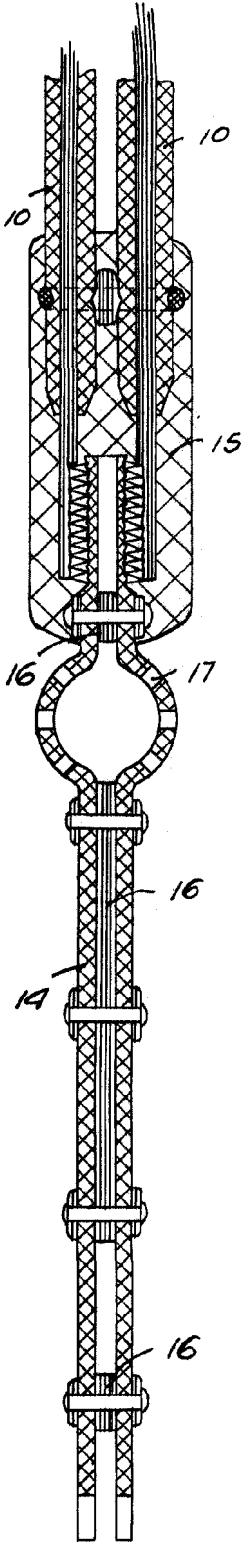


Fig. 4

Fig. 6

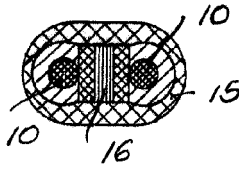


Fig. 8

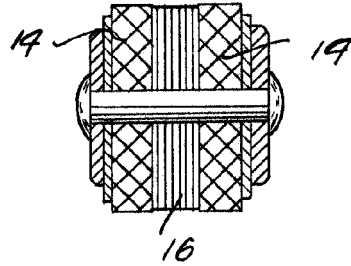


Fig. 7

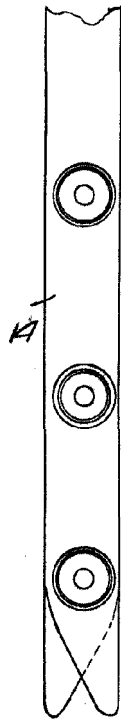
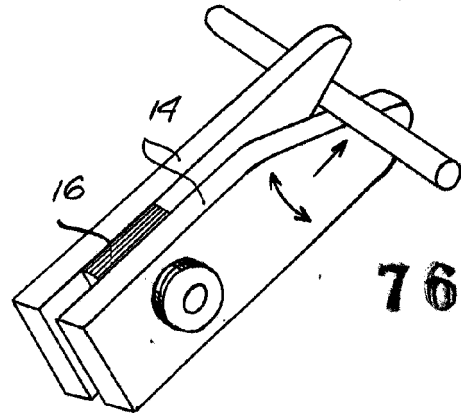


Fig. 9



76180

Barcelona, 19 Septiembre 1959
Alberto-Vicente Riera Farguell
p.a.

I. FONTE

D.P.

6123