



76179

D^a Natalina Grati Dalponte, de nacionalidad italiana, domiciliada en Milán (Italia), Via Domodossola n^o 29, solicita registrar un Modelo de Utilidad, por 20 años, para España y sus Colonias, que se refiere a "LETRERO LUMINOSO, INDICADOR DE LAS FARMACIAS DE GUARDIA".

- - - -

5 La presente solicitud de modelo de utilidad, tiene por objeto dar a conocer las características funcionales de un letrero luminoso, indicador de las farmacias de guardia, que viene a dar solución al problema que para el público representa, especialmente durante la noche, leer la lista de las farmacias de turno, que aparece, en forma de cartelito impreso y muchas veces poco legible, adosado a la puerta de las farmacias cerradas.-

10 Teniendo en cuenta el inconveniente que dejamos expuesto, se ha ideado el nuevo letrero luminoso, indicador de las farmacias de guardia, que se describe a continuación, en el cual se combinan los datos concernientes a las farmacias de turno, que prestan servicio por la noche o en día festivo y textos publicitarios, fijos o cambiables, que complementan el letrero, obteniéndose la ventaja de que dichas indicaciones y anuncios, por estar iluminado el letrero interiormente, permiten que las inscripciones resulten claramente visibles durante la noche.-

20 En líneas generales, el indicador está constituido por una caja metálica de dimensiones adecuadas, cuya cara frontal es de material transparente o translúcido, mientras que la posterior es opaca.-



25 Sobre la cara delantera se inscriben las indicaciones -
concernientes a las farmacias de guardia, u otros servicios-
sanitarios pertinentes y en otra franja superior, los textos
publicitarios que interesa propagar.-

30 El conjunto del letrero está rematado por la cruz sani-
taria siluetada, formando una especie de farol, cuya cara de
lantera y lados son de material translúcido o transparente,-
para que, siendo iluminadas por su interior, muestren en vi-
vo color rojo, la cruz indicadora de la situación de la far-
macia, que así resulta visible a distancia.-

35 En el interior de la caja que constituye el letrero pro-
piamente dicho, se disponen uno o más tubos de gas neón, a -
catodo frío, u otro medio de iluminación potente y económico,
que haga visible el texto indicador, o el anuncio que apare-
ce en la placa frontal de material transparente de la referi-
da caja, cuyo armazón o marco está dotado de medios para a -
dosarlo a la pared, de modo permanente, o en forma de quita-
40 y pon, o disponerlo en bandera, en cuyo caso las dos caras -
principales son útiles, para la inscripción de datos y tex-
tos publicitarios.-

45 En los dibujos adjuntos, que constituyen parte integran-
te de la presente memoria descriptiva, se representa a títu-
lo de ejemplo ilustrativo, pero no limitativo, una realiza-
ción práctica del letrero luminoso, indicador de las farma-
cias de guardia, que constituye el objeto del modelo que se-
registra.-

Dichos dibujos muestran:

50 Fig. 1. Vista en perspectiva del conjunto del letrero -
luminoso, mostrando la caja con la placa delantera subdivi-
dida por recuadros, que hacen más fácil la lectura de la lis-
ta de farmacias de guardia, que es visible, al trasluz, gra-
cias a los medios de iluminación interior.-



55 Fig. 2. Vista frontal de la caja del indicador luminoso, con la tapa delantera retirada, para que se aprecie la disposición de los medios de iluminación interior.-

60 Refiriéndonos concretamente a los citados dibujos, pasamos a detallar las principales partes del conjunto del letrero luminoso, indicador de las farmacias de guardia, que en líneas generales dejamos apuntado.-

65 Según se demuestra gráficamente por la perspectiva de Fig. 1, el conjunto del letrero luminoso está constituido por una caja metálica -1- con preferencia rectangular, que puede ser vertical, apaisada o dispuesta en bandera, de dimensiones apropiadas al número de recuadros que han de inscribirse en su cara delantera, la cual se halla subdividida en dos zonas principales, la superior -2- destinada a textos publicitarios y las franjas subsiguientes -3- y -4- en las que se inscriben, preferentemente por su cara interna, 70 las direcciones correspondientes a las farmacias de turno o guardia, durante aquel día festivo o aquella noche.-

75 Tanto el recuadro superior -2-, como la serie de franjas paralelas -3-4-, presentan su cara frontal cubierta por una placa de material transparente, o simplemente translúcido, que puede ser vidrio, material plástico u otro, que permita el paso de la luz irradiada por los medios de iluminación, contenidos en la caja metálica -1-.

80 La caja o armazón que enmarca el letrero, está rematado por una cruz sanitaria -5-, recortada en silueta, que hace las veces de farol indicador, la cual puede ser enteramente transparente, o bien estar formada por un armazón o paco -6-, que sustenta una cara frontal translúcida o transparente, para dar paso a la luz proporcionada por unas lámparas eléctricas -7-, dispuestas en los brazos de dicha 85 cruz, contribuyendo su reflejo a facilitar la localización a distancia, del lugar donde se encuentra instalada la far-

76179



macia.-

90

Según se aprecia por la vista frontal de Fig. 2, en el interior de la caja -1- se hallan, debidamente instalados, los tubos fluorescentes o de gas neón -6-, así como la reactancia y el transformador -7-, debidamente conexi^onados con la alimentación eléctrica correspondiente.-

95

El recuadro superior -2- destinado a los textos publicitarios, puede consistir en una placa fija, o en una cinta móvil que permita variar la aparición de dichos textos publicitarios, en forma periódica.-

100

La instalación del letrero sobre el lugar de emplazamiento puede hacerse por cualquier medio adecuado, ya sea fijado inamoviblemente, suspendido o soportado mediante cartelas en bandera, u otros sistemas que permitan dejarlo fijo, retirarlo y colocarlo, según las necesidades del servicio a prestar.-

105

Por consiguiente que la forma externa, dimensiones, clase de material, disposición y arreglo del conjunto y de cada una de las partes que integran el indicador de farmacias de turno, a base de letrero luminoso, tal como se ha descrito en la presente memoria, podrán variar y sufrir todas aquellas modificaciones y sustituciones que no afecten a su esencialidad y no desvirtuen la idea principal del objeto que se patenta.-

110

115

El modelo de utilidad, por "LETRERO LUMINOSO, INDICADOR DE LAS FARMACIAS DE GUARDIA", cuyo privilegio de explotación en España y sus Colonias, se solicita por un periodo de 20 años, deberá recaer sobre las particularidades que se concretan en las siguientes,

R E I V I N D I C A C I O N E S

1ª.- "LETRERO LUMINOSO, INDICADOR DE LAS FARMACIAS DE GUARDIA", caracterizado por el hecho de que está consti -



120 tuido por un armazón en forma de caja, preferentemente me-
tálico, que presenta sus caras principales cubiertas por -
una placa de material transparente, apta para ser ilumina-
da al trasluz, desde el interior de la caja, por un foco -
luminoso constituido por tubos fluorescentes o de gas neón,
125 a fin de que puedan leerse facilmente las indicaciones ins-
critas en dicha placa, la cual se halla dividida en dos -
zonas principales superpuestas, destinadas, la superior, a
textos publicitarios y la inferior está subdividida en -
frangas paralelas, en las que se inscriben las direcciones
130 correspondientes a las farmacias que están de turno o guar-
dia u otros datos sanitarios de interés.-

2.- "LETRERO LUMINOSO, INDICADOR DE LAS FARMACIAS DE
GUARDIA", según la reivindicación 1ª, caracterizado por el
hecho de que el armazón que forma el letrero, está remata-
do por una cruz sanitaria, recortada en silueta, que hace-
135 las veces de farol indicador de situación, la cual presen-
ta sus caras principales transparentes, para dar paso a la
luz producida en su interior por lámparas eléctricas.-

3.- "LETRERO LUMINOSO, INDICADOR DE LAS FARMACIAS DE
140 GUARDIA". Tal como se ha descrito y demostrado en los di-
bujos adjuntos.-

Consta de cinco hojas foliadas y mecanografiadas por-
una sola cara.-

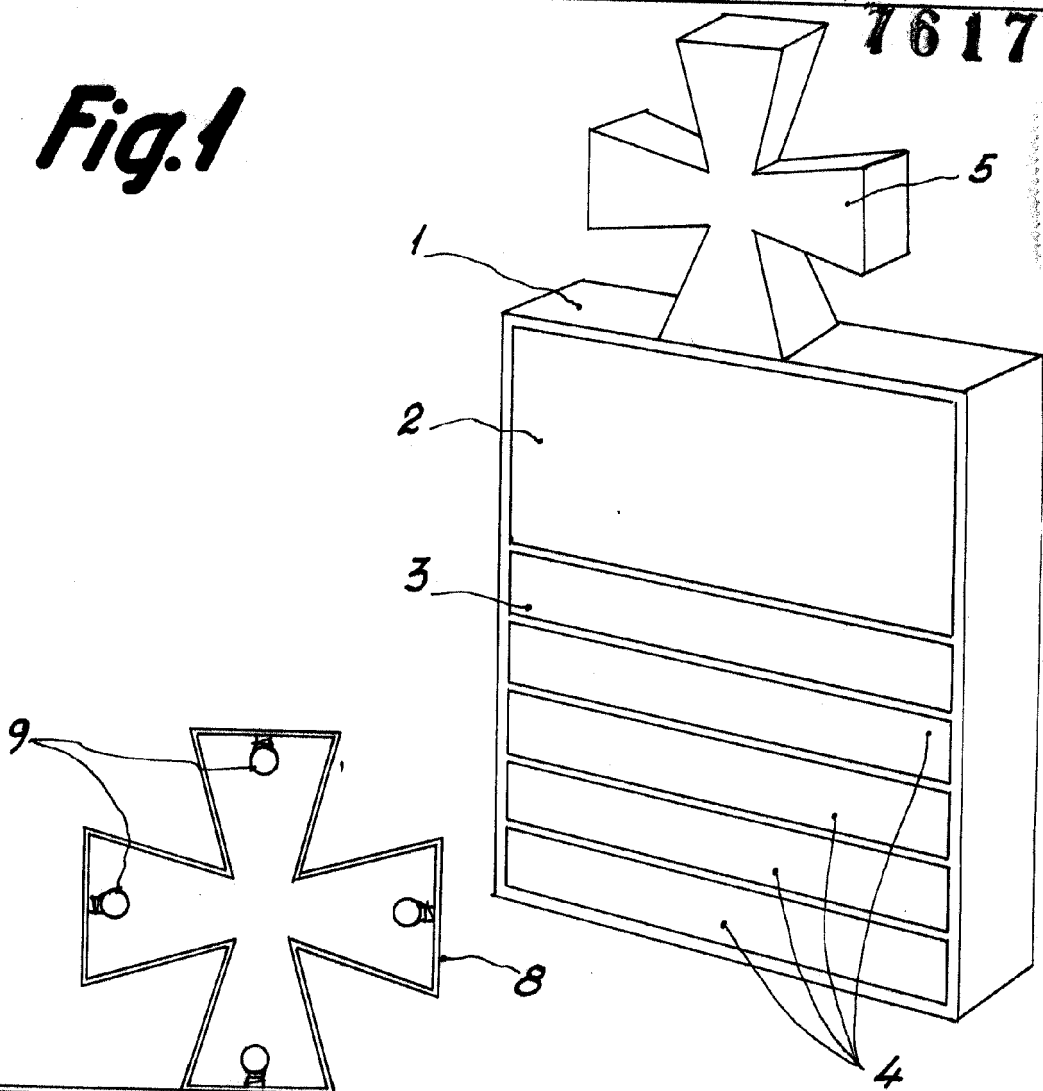
Barcelona a 19 de Septiembre de 1959.-

P.A. de Dª Natalina Grati Dalponte.-

JUAN B. RENTER RIALORA

76179

Fig. 1



1988

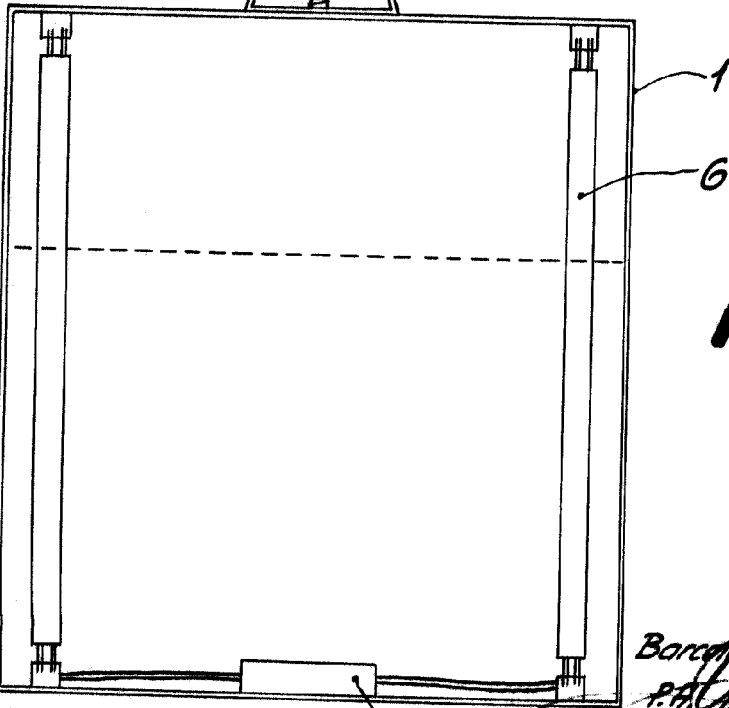


Fig. 2

Escala variable

Barcelona 19 Septiembre 1959

p. M. Juan B. Renter Ridaura