

76153



MODELO DE UTILIDAD

76153

Solicitante : Don Manuel Martínez Morán.

Residencia : La Magdalena (León).

oooOooo

MEMORIA DESCRIPTIVA

Sobre:

"TORNILLO DE SEGURIDAD PERFECCIONADO"

oooOooo

El presente Modelo de Utilidad tiene por objeto un tornillo de seguridad perfeccionado.

En los dibujos adjuntos, a título de ejemplo no limitativo, se ilustra una forma de ejecución del in-

5 vento, con referencia a los cuales:



76153

sujetar, sin necesidad de suplemento alguno, como ocurre con el tornillo de tuerca almenada que existe actualmente en el mercado.

40                   Que también carece de pasador, lo que facilita enormemente el montaje y desmontaje.

Este tornillo es recomendable especialmente para instalaciones de mucha vibración, ya que se aprieta por sí solo, sin que retroceda en ningún momento.

45                   La fabricación de este tornillo es más práctica y sencilla que la de los tipos conocidos en el mercado y, por consiguiente, disminuye el precio del mismo, al propio tiempo que ofrece más seguridad.

50                   Es fácilmente comprensible que podrán variar los materiales, tamaños y proporciones en este Modelo, ya que estas accesoriedades quedan comprendidas en la invención, al no alterar su esencialidad.

NOTA

55                   Descrita suficientemente la naturaleza del invento y su forma de realización práctica, se hace constar que la presente memoria es susceptible de modificaciones de detalle, en cuanto no altere su esencialidad, y siendo, por tanto, lo que se solicita Modelo de Utilidad por 20 años en España, lo que se recoge en  
60                   las siguientes:

REIVINDICACIONES

1ª.- Tornillo de seguridad perfeccionado, que se caracteriza porque comprende un perno, compuesto de varias estrías dispuestas siempre con resbalón a favor de rosca.  
65

2ª.- Tornillo de seguridad perfeccionado, según reivindicación precedente, que se caracteriza porque compren-



76153

70 de una tuerca exagonal que en su parte superior forma un cono en cuya parte central lleva una ramura circular y cóncava, en cuyo centro existe un taladro y en cuya ramura ajusta un arillo de seguridad, pasante a través del taladro del pivote.

75 3ª.- Tornillo de seguridad perfeccionado, según reivindicaciones anteriores, que se caracteriza porque comprende un pivote, cuya longitud será igual a la del cono, más la profundidad de las estrías del perno, y en cuya parte inferior, decimos superior se dispone un taladro, y que en su parte inferior termina en cuña.

80 4ª.- "Tornillo de seguridad perfeccionado"; según queda sustancialmente descrito en la presente memoria, que consta de cuatro páginas mecanografiadas por una sola cara y se representa en los dibujos adjuntos.

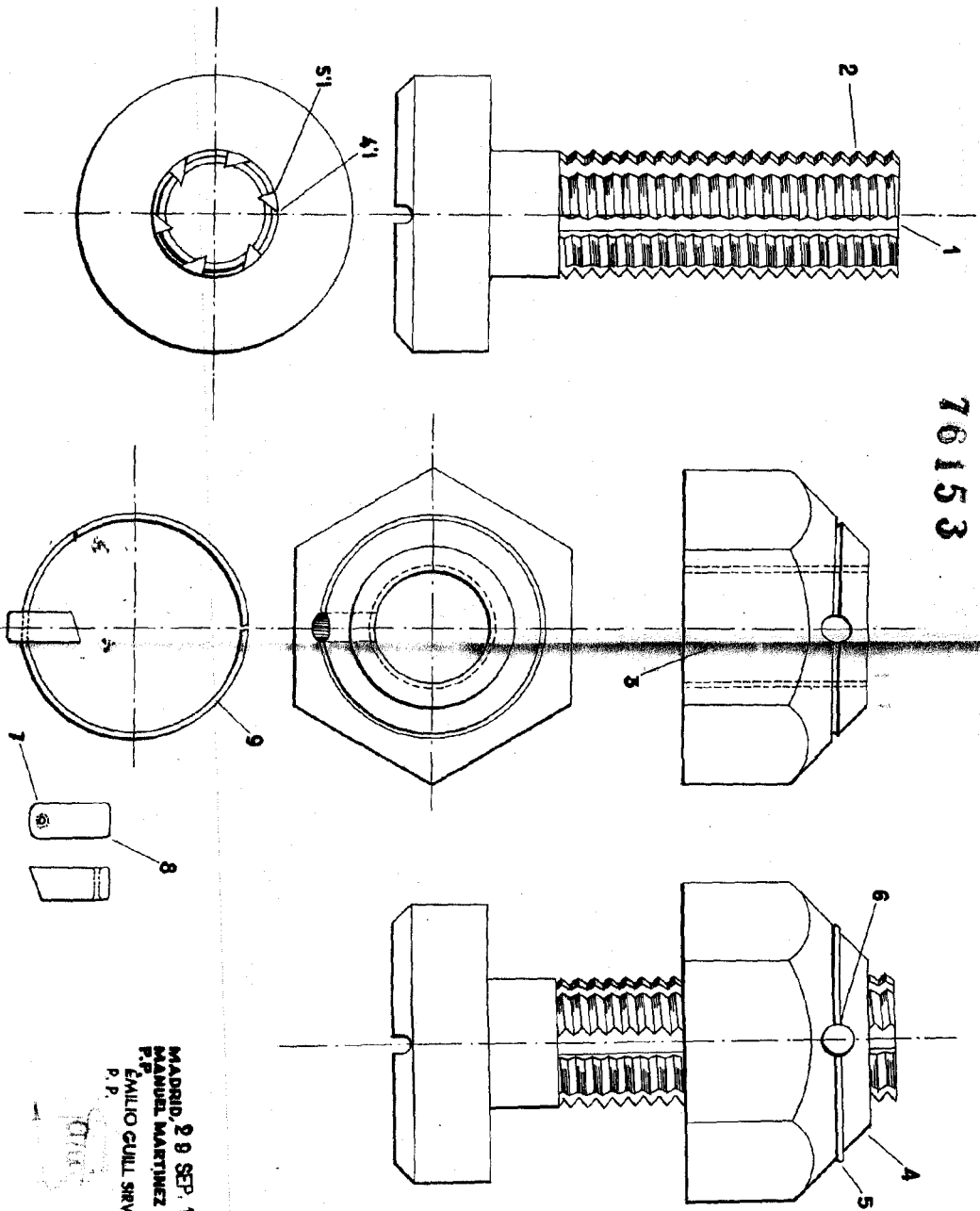
Madrid, 29 de Septiembre de 1959.

EMILIO GUILL SIRVENT  
P. P.

MANUEL MARTÍNEZ MORÁN

76153

HOJA ÚNICA DOBLE



MADRID, 29 SEP. 1959  
MANUEL MARTÍNEZ MORÁN,  
P. P.  
EMILIO GULLI SIRVENT  
P. P.

