

76143



MODELO DE UTILIDAD

por VEINTE años
a favor de D. Fernando Lillo Delgado
de nacionalidad española
residente en Madrid, General Ibañez de Ibero

por:
"RECOGEDOR DE MIGAS"

Memoria descriptiva

5.- La presente invención se refiere a un recogedor de migas que responde a un principio de trabajo y constitución completamente distinto de todos los sistemas conocidos hasta el presente, mejorando a los aludidos sistemas antiguos tanto en su funcionamiento como duración y economía de fabricación.

Esencialmente constituye esta invención un conjunto formado por dos piezas, uno que hace de colector mientras que el segundo lo forma el encargado de ir apilandola



Para la mejor comprensión de la presente invención, se acompaña una hoja de planos en las que se nos muestran sendas perspectivas del conjunto y la numeración que en ellas consta, tiene el siguiente valor:

- 5.-
- 1.- Colector.
 - 2.- Asidero calado
 - 3.- Boca del colector convenientemente biselada.
 - 4.- Saliente angular dispuesto en la parte central baja del asidero calado -2-.
- 10.-
- 5.- Escobilla apiladora.
 - 6.- Asidero hueco.

15.-

Para la utilización práctica de esta invención, tenemos el colector -1- con su boca -3- cortada en bisel para la mejor recepción de las migas y al contar con el asidero hueco -2-, ello permite acoplar bajo él, un gancho angular -4- que forma cuerpo con el conjunto en el que se dispone la escobilla plana -5- a través de su asidero hueco 6.

20.-

Las ventajas del nuevo recogedor de migas son evidentes, puesto que su fabricación será económica, su montaje rápido y sin posibles errores y finalmente su utilización, agradable estética y cómoda.

25.-

Serán independientes del objeto de la presente invención, los materiales, forma, colores y dimensiones, tanto absolutas como relativas y en general todo cuanto no altere, cambie o modifique la esencialidad de la invención.

30.-

Descrita suficientemente la naturaleza y objeto de este Modelo de Utilidad, se hace constar que las características esenciales sobre las que han de recaer la concesión del mismo, están comprendidas en las siguientes:

REIVINDICACIONES

- 1.- Recogedor de migas caracterizado por comprender una



5.- pieza colector de ancha boca con su correspondiente filo, siendo rematada superiormente por un pequeño puente, bajo el cual y a lomo del colector, figura dispuesto un pequeño gancho plano, en el que se aloja y retiene la escobilla complementaria de configuración coincidente al colector y a través de su correspondiente asidero hueco.

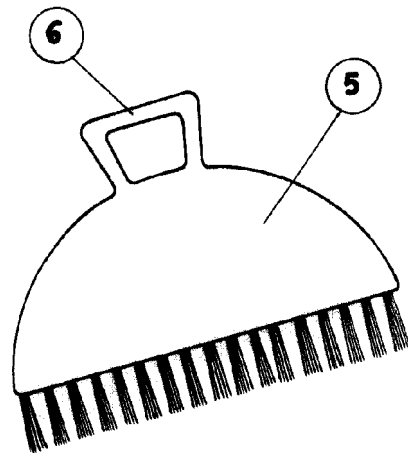
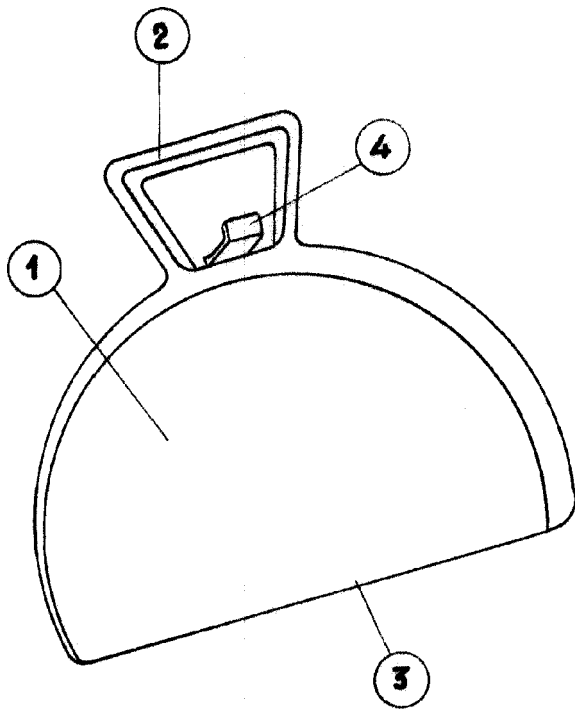
2.- RECOGEDOR DE MIGAS.

Todo tal y como se reivindica en la presente memoria descriptiva, que consta de TRES hojas, escritas por una sola de sus caras a doble espacio y planos que la ilustran.

Madrid, 29 de Septiembre de 1.959



76143



Escala variable