



76141

MEMORIA DESCRIPTIVA

Correspondiente al registro de Modelo de Utilidad que, por veinte años, se solicita para España y sus Colonias, a favor de Don Enrique GIMENEZ MAÑANET y Don Florian PRIETO ALIER,

5. ambos de nacionalidad española, residentes en Barcelona, calle de Varsovia, nº 115 - - - - -

P O R

«NUEVO SECADOR DE CABELLO DE JUGUETE»

Existen los secadores de cabello de juguete, que están constituidos por cuerpos de imitación de secadores, y que dentro llevan zumbadores o vibradores, los cuales no producen aire alguno, y sí solo el ruido imitando el de un motor en marcha.

10.

A fin, pues, de obtener un secador del cabello, de juguete, y que pueda producir aire, además del ruido del motor eléctrico, cuando el secador funciona, se ha creado el objeto

15.

76141 29



to del presente Modelo de Utilidad.

A continuación se describe, a título de ejemplo, no limitativo, un caso de realización práctica, de un secador de juguete para el cabello, según la invención, acompañándose de una hoja de dibujos en los que:

5.

En la figura 1, se representa el nuevo secador de juguete, separado de la pila eléctrica, la tapa de la cual se representa en sección.

10.

La figura 2, es en alzado y sección, el propio secador.

La figura 3, es otra vista opuesta a la correspondiente a la figura 1, sin pila y

15.

La figura 4, es vista en planta interna, alzado en sección y planta, la tapa de la pila en la que se enchufa el secador.

20.

Consiste la invención en una carcasa (1), de reducidas dimensiones, imitando la forma del secador de cabello, es decir, con mango de asido (2), tubo de salida (3) y cámara de aspiración (4).

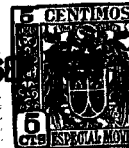
25.

En dicha cámara de aspiración (4) se emplaza el operatune motorcito (5) que es accionado por pilas. El motorcito (5) presenta los ganchos conectadores (6) y en el extremo opuesto unas aletas transversales (7), con orificio de anclaje (8), en los que se ensartan los tetones (9) situados en dos puntos opuestos de las paredes de la cámara de aspiración (4).

30.

En el eje (10) del rotor del motorcito (5) se enchufa la turbina (11), constituida por un disco (12) con un tetón central (13) con orificio interno (14), y álabes (15). El enchufado del disco (12) al eje (10) del rotor, se efectúa

70141^{29 30}



5. por medio de la introducción del mismo en el orificio (14) y en virtud de la propia flexibilidad del material constitutivo de la turbina (11). En la cara opuesta en donde se encuentra la cámara de aspiración (4), hay practicadas unas aberturas pasantes (16) de forma conveniente a fin de servir de aspiración y refrigeración al motorcito (5).

10. Por la base de la empufadura (2), emergen los conductores (17) que terminan por su otro extremo en una clavija de enchufe miniatura (18), el cual, tal como su nombre indica, se introduce en el enchufe (19) dispuesto en una tapa (20), en la que encaja la pila (21), cuyos contactores (22) hacen contacto con las láminas (23) y transmiten la corriente por los conductores (17), accionando el motorcito (5) que al girar su rotor (10) pone en movimiento la turbina (11), que aspira el aire por la cámara de aspiración (4) y lo expulsa por el orificio de salida (3).

15. Se sobreentiende que en el presente caso, serán variables cuantos detalles de construcción y acabado, no alteren, cambien o modifiquen la esencia de la invención.

20.

N O T A

Describe el objeto y utilidad de la invención, lo que se declara como no divulgado ni practicado en España, comprende las siguientes reivindicaciones:

25.

1ª.- Nuevo secador del cabello, de juguete, caracterizado por el hecho de estar constituido por una carcasa de reducidas dimensiones, imitando la forma de los secadores de cabello normales, en cual carcasa hay prevista por lo tanto la cámara de aspiración, el tubo de salida y el mango de así-

29 35



76141

- do del aparato, así como las aberturas de entrada de aire y de refrigeración del motor, en cuya cámara de aspiración, hay dos tetones verticales, diametralmente opuestos, arrimados a las paredes de la cámara, en los cuales se enchufan
5. Las alatas taladradas que emergen transversalmente del motorcito, en el eje saliente del rotor, del cual, se enchufa el buje perforado del disco porta-álabes que forma la turbina, cual unión queda asegurada por la propia presión del material flexible de que está constituida la turbina, presentando
10. el motorcito en el lado opuesto en donde lleva vinculada la turbina, los bornes de contacto a los que se le unen los terminales de los conductores oportunos, en el extremo opuesto de los cuales, y emergiendo por el extremo del mango, se unen a una clavija que se enchufa a un enchufe dispuesto en
15. una tapa en la que encaja el extremo superior de una pila, cuyos elementos positivo y negativo están en contacto con los dos orificios del enchufe de la tapa de manera que al introducir las dos patas de la clavija en el enchufe de la tapa portadora de la pila, la corriente de ésta, pasando por
20. los conductores oportunos, ponen en movimiento el motorcito introducido en el secador, la prolongación del rotor del cual acciona la turbina, que aspira el aire y lo empuja a través del tubo de salida del aparato de juguete.
25. 2ª.- Nuevo secador del cabello, de juguete, según la anterior reivindicación, en el que el borde inferior de la tapa porta pila, hay apéndices transversales, que emergen al exterior, para facilitar la extracción de la pila de la tapa.

20 SE



76141

3ª.- NUEVO SECADOR DE CABELLO, DE JUGUETE.

Según se describe y reivindica en la presente Memoria descriptiva, que consta de cinco hojas foliadas y escritas por una sola cara y acompañada de una hoja de dibujos.

Madrid, a 29 de Septiembre de mil novecientos cincuenta y nueve.

P.A.,
Antonio Aricha
D.P.

D. Enrique GIMENEZ MANANET Y
D. Florian PRIETO ALIER.

HOJA UNICA.

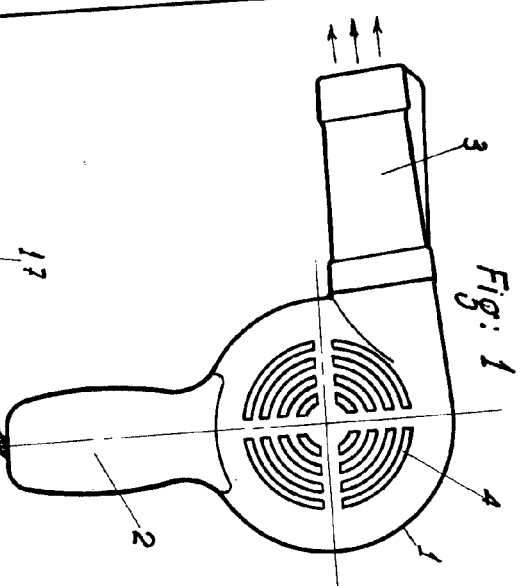


Fig: 1

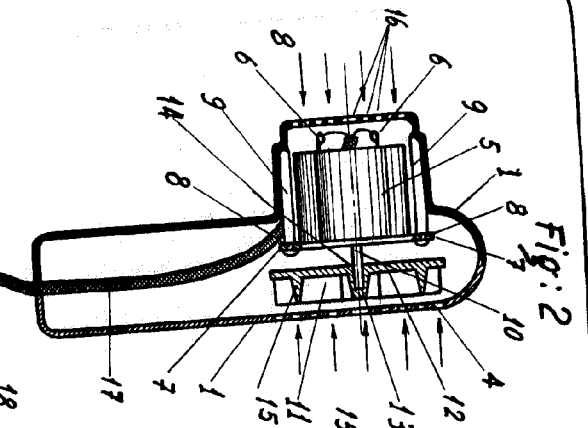


Fig: 2

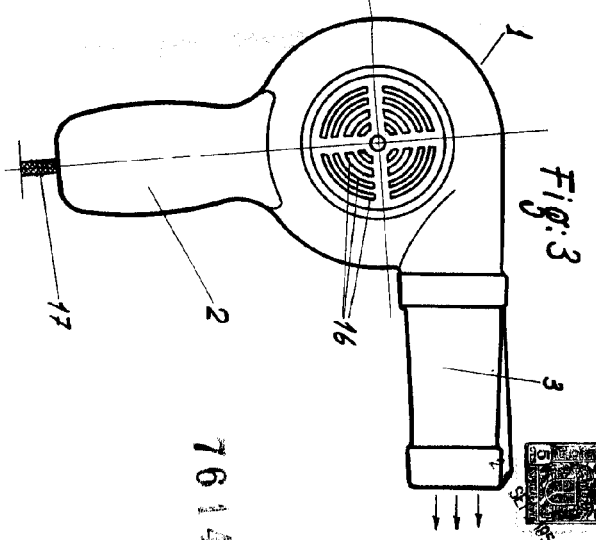


Fig: 3

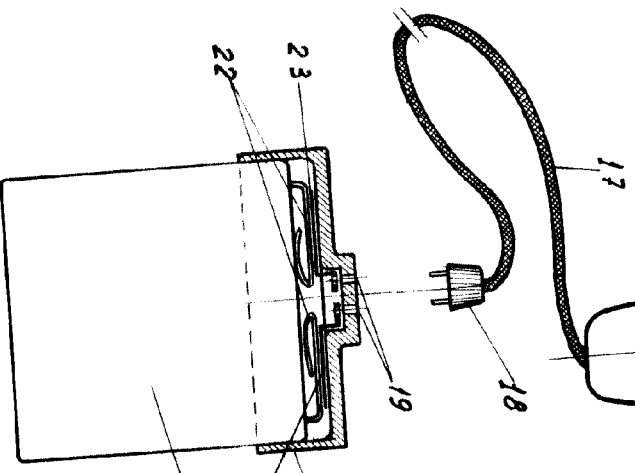
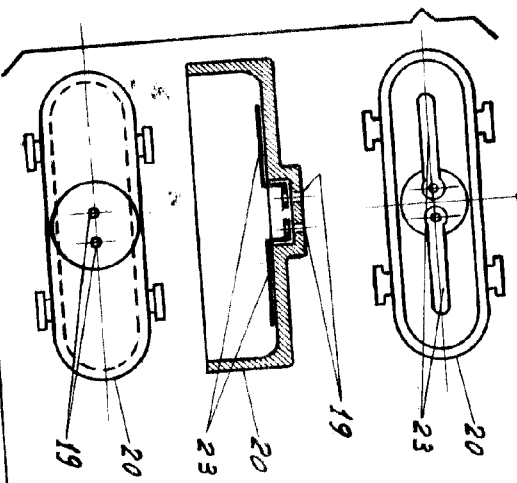


Fig: 4



Madrid, de Septiembre de 1959

P. a.
Antonio Añcha
D. P.

7614

Escala Variable.