

76199

76129



MEMORIA DESCRIPTIVA  
para solicitar  
M O D E L O D E U T I L I D A D  
e n  
E S P A Ñ A  
por VEINTE años

por "GRAPA PERFECCIONADA PARA UNION DE PIEZAS"

A nombre de:

MANUFACTURAS METALICAS MADRILEÑAS, S.A..  
entidad de nacionalidad española.

domiciliada en:

MADRID, Teniente Coronel Noreña, 26.



El objeto de la presente solicitud de modelo de utilidad, se refiere a una grapa perfeccionada para unión de piezas, cuyas características de novedad la confieren la cualidad de aportar a la función a que se destina las siguientes ventajas:

5



a.- Asegura una unión irreversible mediante retención por uñeta.

b.- Se coloca con facilidad.

10

c.- Asegura una retención, por presión, permanente y fija.

d.- Se obtiene por estampado en chapa, por lo que resulta de bajo coste de fabricación.

15

En el adjunto plano se ha representado una forma de realización del modelo ejecutada de acuerdo con los principios enunciados.

La figura 1 representa una vista perspectiva de la grapa.

La figura 2 representa, en sección, una grapa montada;

20

Como puede apreciarse, la grapa consiste en una chapa doblada en U en cuyos bordes exteriores se han practicado corte y curvado determinativo de dos uñetas (1), estando destacada en la parte central una lengüeta (2) cuya elasticidad determina la retención de la pieza móvil.

25

En la figura 2 se aprecia como la grapa (2) queda fijada en la pieza fija (4) y como la lengüeta (2) retiene a la pieza móvil (5).

30

Este modelo es realizable en cualesquiera materiales y tamaños adecuados, siendo susceptible de toda clase de modificaciones de detalle que no alteren su fundamento.

-:- N O T A -:-

35

Los puntos de invención propia y nueva que se presentan para que sean objeto de este modelo de utili-

76129



28 SEP 6

dad, en España, por veinte años, son los siguientes:

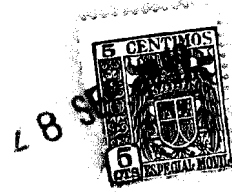
40 1ª.- Grapa perfeccionada para unión de piezas, caracterizada porque consiste en una chapa curvada en U, en cuyos bordes externos de una de las patillas van determinadas una uñetas de echlave que se hincan en una de las piezas a unir, destacándose en la zona central, obtenida de la misma pieza, una lengüeta que queda angularmente abierta en posición de reposo y que, por su elasticidad, retiene a la otra pieza que, en el montaje, la comprime.

45 2ª.- "GRAPA PERFECCIONADA PARA UNION DE PIEZAS".

Tal y como se ha descrito en la memoria que antecede, representado en el dibujo que se acompaña y para los fines que se han especificado.

50 Consta la presente memoria descriptiva de tres hojas escritas a máquina por una sola cara.

Madrid, 28 de Septiembre de 1959



76129

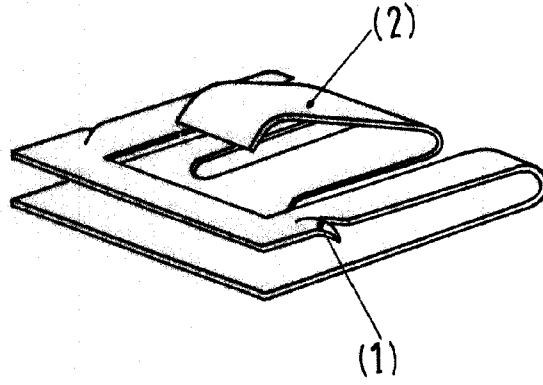


Fig. - 1

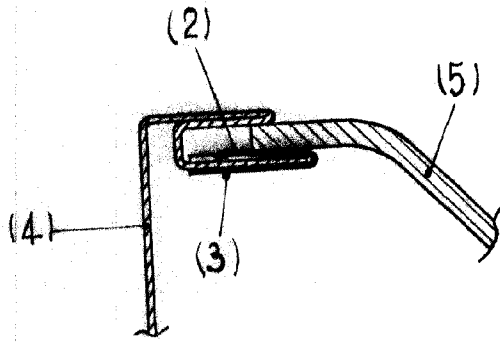


Fig. - 2

*Handwritten signature*

*La Bús*

ESCALA VARIABLE