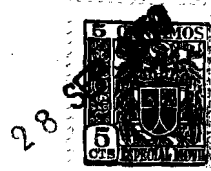


76127



76127

MEMORIA DESCRIPTIVA

Correspondiente a la solicitud de registro de un Modelo de Utilidad, que por veinte años, se solicita para España y sus Colonias, a favor de la entidad FLUORESCENCIA Y TELEVISION IBERICA, S.A., de nacionalidad jurídica española, residente en Madrid, calle de Velázquez, 87, - - - - -

p o r

" CABEZA AISLADORA PERFECCIONADA PARA SUJECCION DE CABLES DE BAJADA DE ANTENA "

Esta cabeza perfeccionada tiene por objeto servir de sujeción aislada a los cables coaxiales o paralelos en las instalaciones de bajada de antena, aunque esta aplicación no limita las posibilidades de poderla utilizar en casos donde resulte adecuada.

5

Como el modelo de utilidad n.º 69.139 registrado por nosotros, es un aislador compuesto de tres piezas, pero en



76127

él, entre otros perfeccionamientos, se ha introducido el importante de que las tres piezas componentes se mantienen enlazadas entre sí aun cuando se afloje y desmonte el aislador para sacar o pasar los cables.

Dicha cabeza aisladora perfeccionada para sujeción de cables de bajada de antena está preferentemente fabricada con material plástico y se halla compuesta de tres piezas que se encajan unas dentro de otras, de modo que la externa o sombrerete mantiene enganchada por presión el centro de la cara superior de la pieza intermedia provista de dos orejetas salientes según un diámetro, y la tercera pieza, que se atornilla en el interior de la primera, que coje a la segunda pieza en una ranura central y que tiene también orejetas paralelas a las citadas, presenta la particularidad de llevar en su borde superior una abrazadera blanda y con cierta elasticidad para poder pasarla sobre las orejetas de la pieza intermedia y así dicha tercera pieza queda colgante cuando se ha desmontado la cabeza y no puede extraviarse.

Otros detalles podrán deducirse en la descripción que sigue.

En esta memoria se describe un dibujo que, como ejemplo sin carácter limitativo, se refiere a una realización de la cabeza aisladora, perfeccionada para sujeción de cables de bajada de antena de acuerdo con el modelo. Cuatro figuras completan las explicaciones:.

La figura 1 muestra la pieza sombrerete, parcialmente en corte vertical.

La figura 2 muestra la pieza intermedia, también en una mitad en corte vertical.

La figura 3 muestra la pieza tercera con la abrazade-



76127

ra, asimismo parcialmente en corte vertical, y

40

La figura 4 muestra el conjunto de las piezas dispuesto para servir, y como en las figuras anteriores, con un corter parcial vertical.

45

La pieza que hemos llamado de sombrerete, figura 1, es un cilindro hueco -1-, interiormente roscado -2-, en su superficie externa presenta nervios -3- para facilitar su manejo, y debajo de su cara superior -4- tiene un saliente redondeado -5-.

50

La pieza -6-, intermedia, figura 2, presenta una superficie cilíndrica -7-, en su cara superior tiene una abertura -8- donde entra por fuerte presión el citado saliente redondeado -5- cuando esta pieza -6- es adaptada dentro de la primera -1-. Dicha pieza -6- tiene en su borde inferior dos orejetas rectangulares salientes -9- según un diámetro. Ambas piezas han sido citadas y descritas como simple recordatorio, pero no son reivindicadas, ya que forman parte del antes citado modelo de utilidad núm. 69.139.

55

60

La tercera pieza, figura 3, está formada con un cilindro -10- roscado exteriormente para atornillarse en la rosca interna -2- del sombrerete hueco -1-. Dicho cilindro roscado -10- está cortado diametralmente -11- para dejar paso a las orejetas -9- de la pieza colgante -6-. La pieza -10- presenta debajo de ese corte -11- sus propias orejetas -12-, que resultarán enfrentadas y paralelas con las -9- acabadas de citar, y termina en una base más estrecha, cilíndrica que lleva embutida centralmente una pieza metálica -13- roscada interiormente para poder colocar la cabeza mediante un tornillo o en la varilla roscada de un soporte, en la posición que convenga.

65



70 Con objeto de que las tres piezas se hallen siempre  
reunidas, y facilitar con ello su manejo y su transporte  
sin temor de pérdidas de alguna de ellas, dicha tercera  
pieza -10- tiene en su extremo superior, figura 3, una  
abrazadera -14-, blanda, de plástico, fundida con la pie-  
za misma, que cuando se realiza el primer montaje se pasa  
75 con una cierta presión y habilidad por encima de las oreje-  
tas -9- de la pieza intermedia colgante -6-. Dispuestas así  
las tres piezas, una vez que la -10- ha sido atornillada  
por su base -13- a la varilla soporte de bajada, el cable  
Bifilar o coaxial se introduce por el hueco central -11-  
80 de la dicha pieza -10- y queda aprisionado entre el fondo  
y las orejetas -12- de esta pieza y las orejetas -9- de la  
pieza intermedia -6-, que se aprietan contra el cable al  
roscar luego el sombrerete -1- sobre la rosca externa de  
la pieza -10-.

85 En las diversas realizaciones de esta cabeza aislado-  
ra perfeccionada para sujeción de cables de bajada de antena  
caben pequeñas variantes en la forma externa del sombrerete  
y de sus nervaduras, así como en la forma de las orejetas y  
en la curvatura de las mismas, sin salir de las caracterís-  
90 ticas del modelo.

N O T A

EN RESUMEN: El presente Modelo de Utilidad, que por  
veinte años, se solicita para España y sus Colonias, ha de  
recaer sobre las siguientes reivindicaciones:

95 1.- Cabeza aisladora perfeccionada para sujeción de ca-  
bles de bajada de antena, fabricada preferentemente con ma-  
terial plástico, compuesta de tres piezas que se encajan una  
dentro de otra de modo que la pieza intermedia provista de  
dos orejetas salientes según un diámetro queda enganchada



76127

100 por presión en el centro de la cara interna de la pieza de co-  
 bertura, y cuya tercera pieza, que se atornilla en el interior  
 de la cobertura, que coge a la pieza intermedia por sus oreje-  
 tas dentro de una ranura central y que tiene también orejetas  
 paralelas a las citadas, se caracteriza porque en su borde su-  
 perior presenta una abrazadera blanda y de cierta elasticidad  
 105 que puede ser pasada durante el primer montaje sobre las ore-  
 jetas de la citada pieza intermedia.

2.- Por último se reivindica como objeto sobre el que ha  
 de recaer el presente Modelo de Utilidad que, por veinte años  
 110 se solicita para España y sus Colonias, - - - - -

p o r

" CABEZA AISLADORA PERFECCIONADA PARA SUJECCION DE CABLES DE  
 BAJADA DE ANTENA "

Todo conforme queda expresado en la presente memoria des-  
 criptiva que, consta de cinco hojas escritas a máquina por una  
 sola cara y dibujos que se acompañan.

Madrid, 28 de Septiembre 1959

P.A.,  
 PEDRO FELIQUANA  
 A.A.



76127

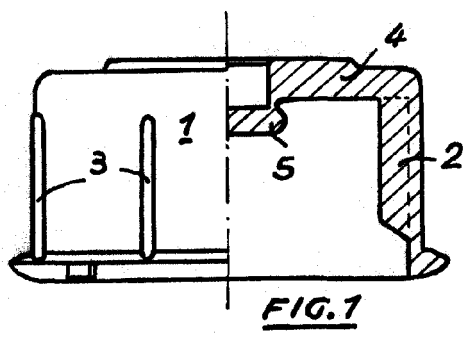


FIG. 1

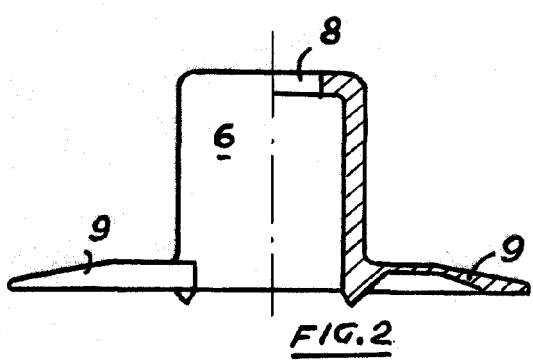


FIG. 2

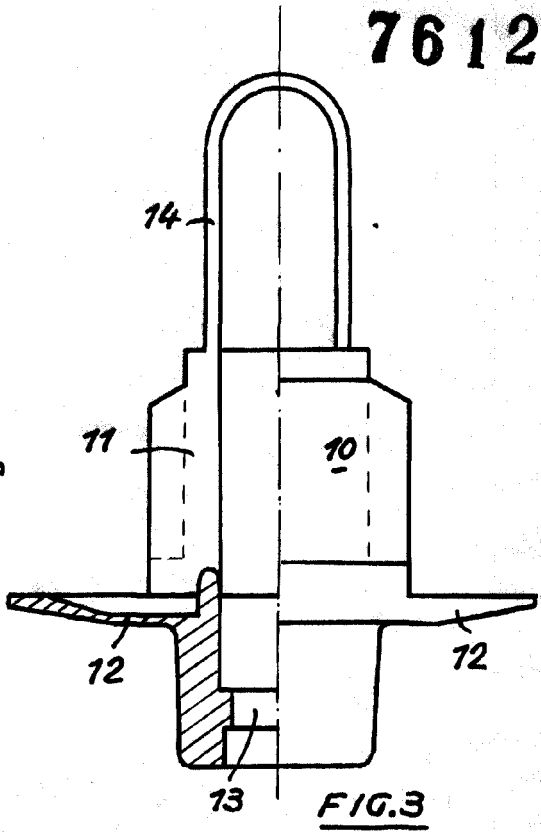


FIG. 3

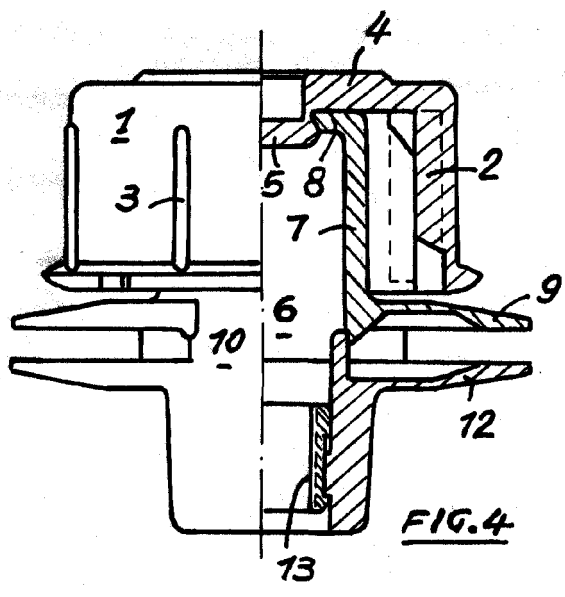


FIG. 4

ESCALA VARIABLE  
MADRID, 28 SEP. 1959  
P.A.  
PEDRO FELIX MARRA  
S.A.