



76122

76122

MODELO DE UTILIDAD

por 20 años

por "UN BROCHE DE SUJECION PARA CONFECCIONES, PERFECCIONADO",
a favor de Hijos de Rogelio Rojo, S.A., de nacionalidad es-
pañola, domiciliada en Barcelona, Rosellón, 168.

=====

MEMORIA DESCRIPTIVA

Se describe en este Modelo de utilidad, un broche de sujeción para confecciones, perfeccionado, de características muy interesantes, especialmente en cuanto a su economía y facilidad de instalación, suprimiendo de manera total
5. la mano de obra tradicionalmente necesaria para el cosido de piezas similares, quedando sustituido dicho cosido por una inserción directa en la prenda y posterior remachado, posibilitando la mecanización completa del proceso de fijación, con la consiguiente economía.



- El presente Modelo consiste esencialmente en cuatro piezas, constituyendo una de ellas el gancho de sujeción, de forma laminar en "U", cuyos brazos están doblados formando una expansión plana, dotada de unos apéndices salientes
5. destinados a su sujeción en la prenda; otra pieza es complementaria de la anterior, cubriendo una zona de análoga extensión de la prenda y poseyendo los alojamientos precisos para los apéndices de sujeción de la primera, la tercera pieza es asimismo laminar en forma de "U" terminando sus
10. extremos en punta para su fácil inserción en la tela de la prenda, constituyendo el puente de fijación del gancho de la primera pieza y complementándose, a su vez, con una cuarta pieza, laminar alargada, dotada de orificios extremos a través de los cuales pasan las puntas de inserción de la
15. tercera pieza.

Constituido de esta forma, este broche ocupa un espacio mínimo y es de fácil manejo y colocación, quedando completamente protegidas las partes salientes para impedir cualquier desperfecto de la prenda.

20. Para su mejor comprensión, se adjuntan, a título de ejemplo, unos dibujos representativos de un broche realizado de acuerdo con el presente Modelo.

- La figura 1 representa el broche desmontado en sus piezas y la figura 2 representa al mismo una vez montado en
25. una prenda.

- Según tales dibujos, este broche se compone esencialmente de una pieza laminar -1-, que lleva el gancho de sujeción -2- en forma de "U" y la expansión plana -3-, portadora de los apéndices -4- de fijación a la prenda, tal como
30. se representa en la figura 2, quedando dichos apéndices rebatidos sobre la prenda -5- y alojados en los entrantes -6-



de la pieza laminar aplanada -7-, la cual viene asimismo a coincidir encima de la prenda -5-, por la cara opuesta a la de la pieza -1-. El puente de sujeción del gancho -2-, está constituido por una pieza laminar alargada -8- cuyos extremos -9- y -10- terminan en forma apuntada para su fijación a la prenda, pasando a través de los orificios extremos de la pieza laminar alargada -11-, coincidente en la otra cara de la prenda.

10. Todo cuanto no afecte, altere, cambie o modifique la esencia del broche descrito, será variable a los efectos del actual Modelo.

N O T A.

Se reivindica como objeto de este registro por Modelo de utilidad:

15. 1.- Un broche de sujeción para confecciones, perfeccionado, caracterizado por consistir en una pieza laminar en forma de "U" cuyos brazos están doblados formando una expansión plana dotada de unos apéndices apuntados de fijación, pudiendo ser rebatidos estos apéndices, en el interior de unos alojamientos de una segunda pieza plana que puede coincidir sobre la anterior. El puente de sujeción del gancho está constituido por una pieza laminar alargada cuyos extremos son apuntados, pudiendo atravesar los orificios extremos de otra pieza laminar recta, quedando comprendida la prenda entre ambos.
- 20.
- 25.

Sean cuales fueren las circunstancias que concurren en la esencialidad del Modelo de utilidad definido en la anterior reivindicación, cuyo objeto es:

30. 2.- "UN BROCHE DE SUJECION PARA CONFECCIONES, PERFECCIONADO".

Consta la presente memoria de cuatro hojas folia-



- 4 -

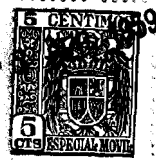
76122

das, mecanografiadas por una sola cara y del dibujo adjunto.

Barcelona, tres de septiembre de mil novecientos cincuenta y nueve.

P.A. de Hijos de Rogelio Rojo, S.A.,

L. DURAN
P. P.



76122

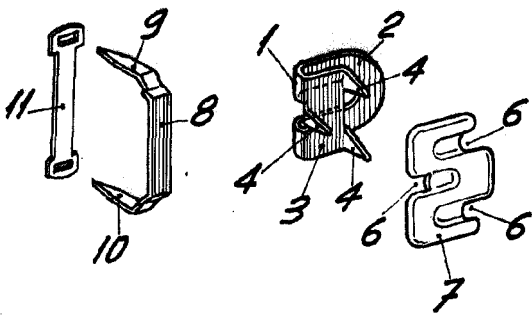


Fig. 1

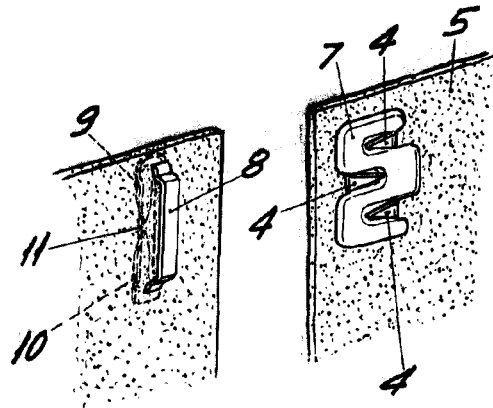


Fig. 2

BARCELONA, 3 SEPTIEMBRE DE 1959

L. DURAN

P.P.

ESCALA VARIABLE