

76113



76113

MEMORIA DESCRIPTIVA

que se acompaña a

la solicitud de un

MODELO DE UTILIDAD por VEINTI ANOS en ESPAÑA, a favor de DON FRANCISCO R. MOLLA ALBI y DON GUILLERMO CABALLERO DE LUJAN, ambos de nacionalidad española, domiciliados en VALENCIA, Calle del Gobernador Viejo nº 20

por

"DISPOSITIVO MANUAL DE MASAJE"

-----  
-----  
-----  
-----  
-----



76113

20 SEP. 1930

5  
La Invención a que se refiere la presente Memoria constituye una novedad industrial con características y ventajas que la hacen merecedora del privilegio de explotación exclusiva por ella solicitado, de acuerdo con las prescripciones del Estatuto vigente sobre Propiedad Industrial de fecha 26 de julio de 1929, texto refundido publicado el 30 de abril de 1930.

10  
Las características del dispositivo manual de masaje a que se refiere esta memoria permite su utilización con una sola mano, dado que posee una brida graduable para acoplamiento del aparato a la mano del usuario.

15  
Las características constitutivas del dispositivo a que nos referimos difieren notablemente de otros similares destinados al mismo fin. En efecto el dispositivo que nos ocupa está integrado por dos piezas encajables entre sí; una de ellas hueca de contorno aproximadamente oval, cuyo fondo cerrado está dotado de orificio circulares por cada uno de los cuales asoma la convexidad de unas esferas que quedan retenidas en el interior mediante el segundo cuerpo que es una tapa encajable por sus bordes en muescas practicadas en el interior del cuerpo hueco en el que se apoya sobre espigones verticales previstos en puntos previamente estudiados de la concavidad.

20  
25  
30  
El cuerpo hueco es de una materia dotada de un cierto índice de flexibilidad y por tal motivo permite que, en el centro de menor convexidad sus laterales se extiendan en dos cintas flexibles y susceptibles de unirse entre sí por un cierre para constituir el asidero del dispositivo. El cierre, formado en el mismo cuerpo de las cintas, está integrado por una zona en forma de puente en el interior de la cual se encuentran un pivote susceptible de penetrar en orificios previs



78113

tos en la cinta opoante.

35 Las características del dispositivo se hallan representadas en los dibujos que se acompañan en cuya figura 1ª, aparece en perspectiva desmontado; en la figura 2ª, montado y a punto de ser usado, mientras que, en la figura 3ª, aparece cerrado en una sección longitudinal.

40 Puede verse el cuerpo -1- de forma general oval y construido en materia dotada de cierto índice de flexibilidad, cuya base está orificada -2- y a través de los orificios asoman levemente los casquetes de las esferas -3-, siendo estos orificios y esferas de número variable.

45 Sobre la base, dentro del cuerpo, emergen vástagos verticales -4- que constituyen límite de penetración de la tapa -5-. El borde del cuerpo tiene unos rebajes internos -6- coincidentes con los resaltes -7- de la tapa. De los laterales del cuerpo nacen cintas -8- y -9- una de ellas dotada de un puente -10- mientras que la otra presenta orificios -11- para encajar en pivotes previstos tanto en el puente como en la parte exterior de él.

50 En la posición en que se representa el dispositivo en la figura 1ª, puede verse la disposición de los resaltes de la tapa que han de encajar en los pivotes previstos en el cuerpo. Este acoplamiento se realiza precisamente por la deformabilidad de dicho cuerpo. Las cintas -8- y -9- rodean al cuerpo por la parte superior por sobre la tapa y son graduable en extensión a través del cierre y los orificios para acoplarse perfectamente sobre la mano del usuario. Las esferas, que asoman parcialmente por los orificios de la base del cuerpo, tienen cierta holgura por la cual les es permitido girar.

55 La utilización del aparato tal como está descrito es



10113

de gran sencillez ya que basta con introducir la mano dentro del esidero formado por las cintas para poderlo utilizar en el masaje más apropiado desliziándolo sobre la superficie del cuerpo que se trate.

65

El dispositivo en cuestión, debido a sus características permite ser construido en un tamaño pequeño altamente manejable, siendo su coste de fabricación, por la sencillez de su constitución, muy reducido.

70

Hecha la descripción precedente es necesario añadir que los detalles de realización de la idea expuesta pueden variar sin que por ello cambie la esencia de la invención, que es la que se desprende de los párrafos que anteceden y lo que se reivindica en la siguiente

NOTA

75

En resumen: El Modelo de Utilidad que se solicite ha de recaer sobre las reivindicaciones siguientes:

80

1.- DISPOSITIVO MANUAL DE MASAJE, caracterizado esencialmente por el hecho de estar constituido mediante un cuerpo de forma preferentemente oval, hueco, dotado de un ligero índice de flexibilidad, previsto en su fondo cerrado de orificios que permiten asomar parte de esferas alojadas en su interior; estando previstos en el fondo del cuerpo resaltes verticales que limitan la penetración de una tapa plana encajable en los bordes del cuerpo a través de resaltes previstos en éste y salientes en la tapa, y, caracterizado además, porque solidarias de los lados de menor convexidad del cuerpo, hacen dos cintas que se unen por la parte superior para formar un esidero; siendo los medios de unión un puente formado en el extremo de una de las cintas y orificios previstos en la otra en los que se acoplan pivotes solidarios del propio puente y

85

90



76113

de la cinta en que está formado éste.

2º.- Se reivindica por último como objeto sobre el que ha de recaer el Modelo de Utilidad que se solicita "DISPOSITIVO MANUAL DE MASAJE".

95

Todo tal y como queda descrito y reivindicado en la presente Memoria que consta de cinco hojas escritas a máquina por una sola cara y dibujos que se acompañan.

Madrid, 26 de septiembre de 1959

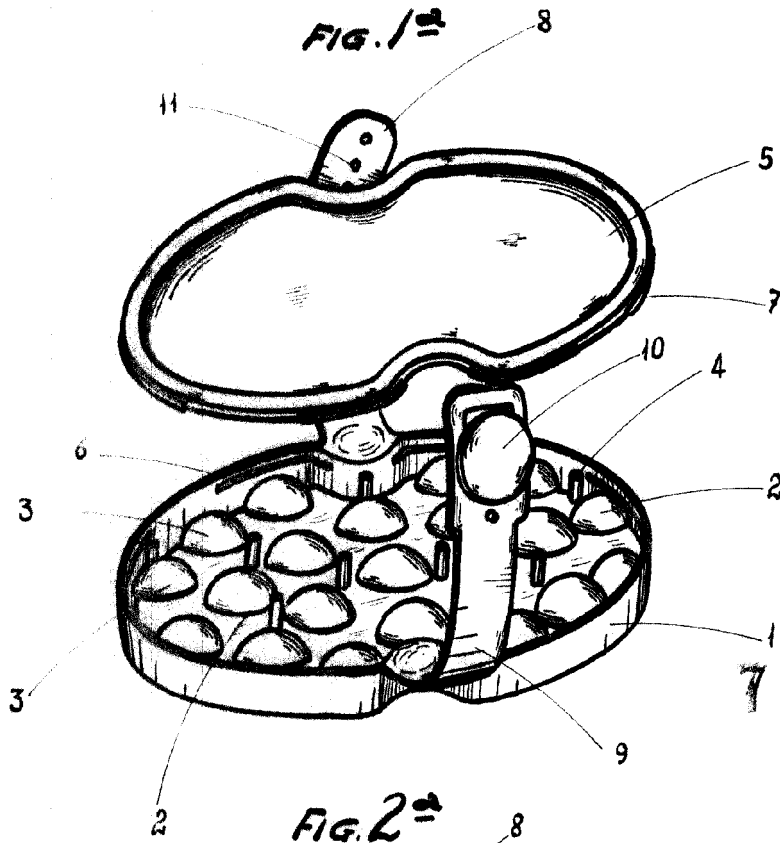
ALFONSO VICERÍA

*Alfonso Vicería*

100

D. FRANCISCO R. MOLLÁ ALBI y  
 D. GUILLERMO CABALLERO DE LUJÁN

NOTA ÚNICA



76113

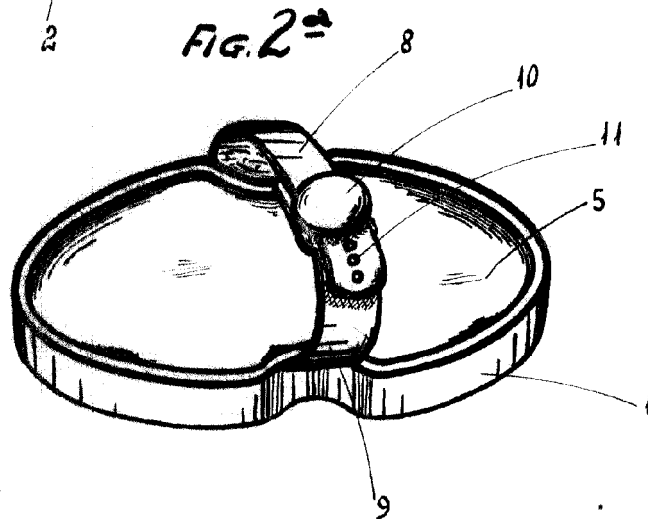


FIG. 3<sup>a</sup>



ESCALA VARIABLE

MADRID, 26 DE sept. DE 18. 59

ALFONSO GARCÍA

*[Handwritten signature]*