

76110



76110

MODELO DE UTILIDAD

por veinte años

a favor de

Don ELADIO HERNANDEZ PEREZ

de nacionalidad española

residente en Miranda de Ebro - Burgos - D. Del Este, 10.

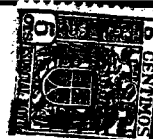
P O R

"ARADO DE RETORNO SEMI-AUTOMATICO"

MEMORIA DESCRIPTIVA

Los arados reversibles empleados en la agricultura, tienen, si no un inconveniente si una dificultad y es la de reversión y su retorno. Se consigue éste por medio de una palanca que acciona el tractorista; en todos los arados este volteo es pesado y cuesta impropio trabajo; a remediar este defecto conduce este Modelo de Utilidad.

Consiste en una combinación de palancas, tirante, leva y gatillo que a continuación describimos y que consiguen el volteo del arado.



10 En los tractores que tienen elevador hidráulico el tensor del tercer punto ejerce una fuerza de tiro y es la que aprovechamos para conseguir el volteo.

15 La palanca (1) está unida al llamado tercer punto del tractor y tira de (2) la cual a su vez se apoya sobre su eje y gira hasta el punto superior, aquí la horquilla (3) unida a la palanca (6) tira de ésta y la levanta arrastrando consigo al tirante propio de volteo.

20 Este tirante es el que unido a la leva hace girar a la pieza del pestillo y con él el eje y con éste al arado.

Al dar la vuelta, el arado arrastra consigo al cerrojo que es el que sirve de retén para fijar el arado. Al soltar el cerrojo la acción de la fuerza del tercer punto obliga al arado a dar la vuelta (media) y arrastra consigo al mecanismo de cerrojo que de esta forma queda listo para el nuevo retorno.

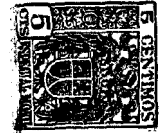
30 La leva (11) lleva en su interior un gatillo que por su paso, teniendo en cuenta que su eje está descentrado, camina dentro de la ranura y es el que mandado por la acción del tirante (10) consigue el volteo del arado.

35 Este mecanismo y arado objeto de este Modelo de Utilidad tiene además otras innovaciones y mejoras. El sistema de enganche universal para cualquier tractor y cualquier bulón, el cerrojo que funciona por cuarto de giro del pestillo, y la forma rectangular de la parte que se introduce en el rebalón que lo hacen de vida ilimitada. Todas estas mejoras se han introducido en este arado y son inéditas.

40 Aunque hasta aquí se ha hablado de palanca de acción manual para desencerrojado; se ha probado haciéndolo con el pie por medio de un pedal.

También puede ser completamente automático, haciendo tropiezar la palanca en un tope fijo y entonces él sólo dispara.

25 Descrito suficientemente el objeto del presente Modelo de Utilidad por veinte años, solamente cabe hacerse constar que podrá ser objeto de mejoras, siempre y cuando no se altere la esencialidad del mismo, no invalidándolo el cambio de forma ni los materiales a emplear en su fabricación o construcción.



50

REIVINDICACIONES

Reivindica el recurrente la propiedad y el derecho exclusivo de fabricación en España y sus Dominios del objeto del presente Modelo de Utilidad, caracterizado en las siguientes reivindicaciones.

55

1. Arado de retorno-sesi automático caracterizado esencialmente por una especial palanca que recibe la acción de una placa que se une al tercer punto y que a su vez tira una horquilla-biela.

60

2. Arado según reivindicación anterior caracterizado esencialmente por una palanca accionada por una horquilla y que a su vez acciona, tirando, de una varilla que manda a la leva.

65

3. Arado según reivindicaciones anteriores, caracterizado esencialmente por una leva con gatillo-libre que se introduce en una ranura de una pieza dentada y que, accionado sobre ella la obliga al volteo.

70

4. Arado según reivindicaciones anteriores, caracterizado esencialmente por un conjunto consistente en una palanca que, accionada, pone en movimiento a un cerrojo permitiendo el volteo del arado.

5. Arado según reivindicaciones anteriores, caracterizado esencialmente por un dispositivo de engarce en las barras del tractor caracterizado por dos orejas con sendos

76110



75 agujeros dispuestos para recibir a un bulón según ma-
yor o menor diámetros.

8. Por "ARADO DE RETORNO SEMI-AUTOMÁTICO".

Sean cuales fueren las circunstancias que concurran en la esencialidad del presente Modelo de Utilidad caracterizado en el cuerpo de esta memoria descriptiva.

80 Consta esta memoria descriptiva de cuatro hojas mecanografiadas por una sola cara numeradas, foliadas y acompañadas de una hoja de planos a título de ejemplo.

Madrid 26 de Septiembre de 1.959

P. A.

76110

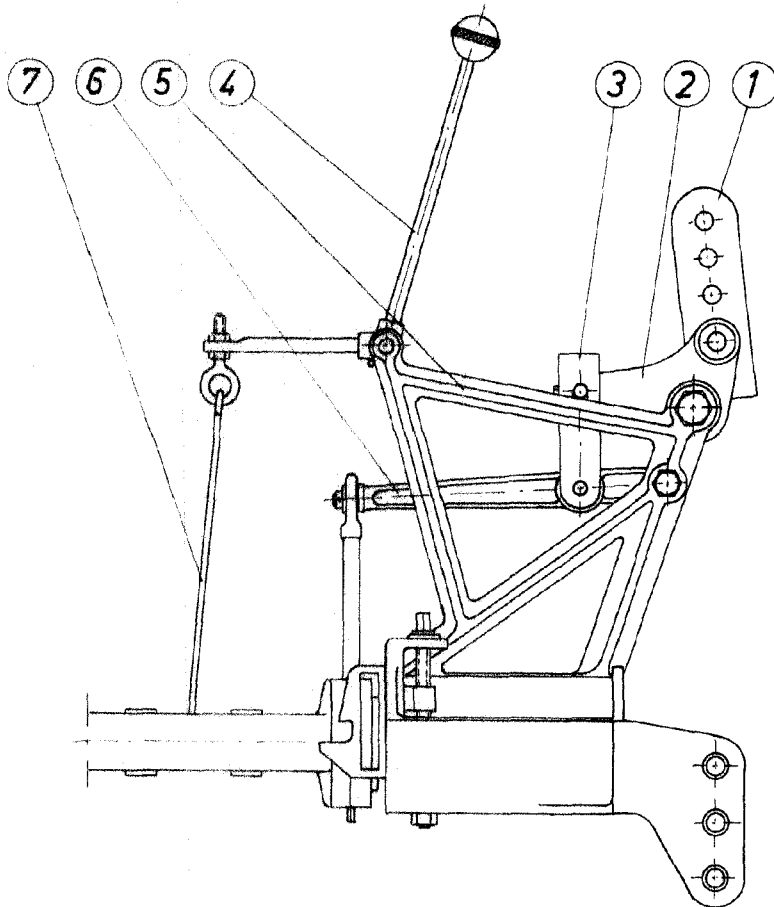


Fig. A

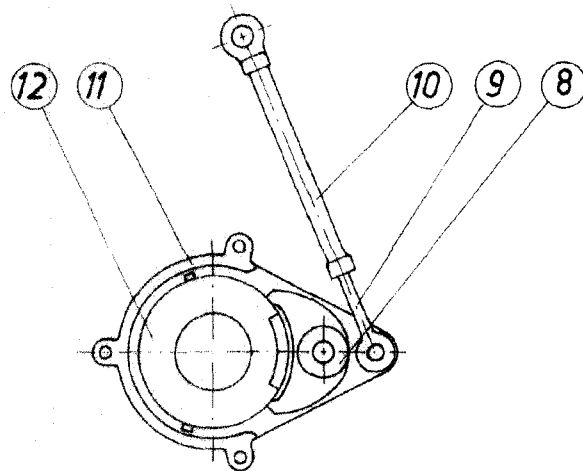


Fig. B

Escala variable

Madrid 26 Septiembre 1959

P.A.