



7 9

76109

MEMORIA DESCRIPTIVA
que se acompaña a
la solicitud de un
MODELO DE UTILIDAD, por veinte años en España, a favor de D.
ANTONIO SIMÓN LLERA, de nacionalidad española, con residencia
en ALBAYA (Valencia), San Luis, nº 5
por
"NUEVO MODELO DE CAJA LIBRE CALZADO"



76109

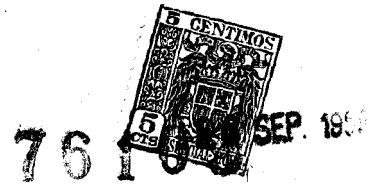
La invención a que se refiere la presente Memoria constituye una novedad industrial, con características y ventajas que la hacen merecedora del privilegio de explotación exclusiva que por ella se solicita, de acuerdo con las prescripciones del Estatuto vigente sobre Propiedad Industrial, de fecha 26 de Julio de 1.929, texto refundido publicado el 30 de Abril de 1.930.

Se trata de proteger como se indica en el enunciado un nuevo modelo de caja limpia calzado que, aparte de la novedad de su constitución, presenta otras como por ejemplo la distribución interior.

La nueva caja que nos ocupa ha sido diseñada según un cuerpo paralelepípedo rectangular cortado en el tercio superior por un plano horizontal, uniéndose la parte de menor tamaño a la mayor mediante bisagras dispuestas en uno de sus lados menores, y situado en el otro un cierre. La parte menor es la tapa y está dotada en sus superficies de una plantilla inclinada apoyada sobre dos bases cuadrangulares.

El interior del cuerpo de la caja está dividido en varios compartimentos de distintas longitudes y anchuras, susceptibles de alojar los medios necesarios para efectuar la limpieza del calzado, siendo estos medios por ejemplo los cepillos y recipientes contenedores de los tintes y cremas. La tapa posee en su interior dos bandejas inclinadas hacia el exterior ofreciendo su boca de gran anchura y siendo de aplicación para guardar los cepillos ocasionalmente necesarios para el abrillandado del calzado.

Entre la tapa y el cuerpo de la caja, aparte de la relación existente por las bisagras, existe un elemento de retención por el que se mantiene la tapa de la caja abierta en



un ángulo suficiente para poder maniobrar en el interior de -
la misma.

35

El conjunto descansa sobre unos pies formados por -
dos cuerpos trapeziales cuya base recortada, según una zona -
trapezoidal también, determinando la formación de cuatro pies -
de asentamiento.

40

En los dibujos que se acompañan se muestra la caja
en una perspectiva, y en posición cerrada, figura 1ª, en la que
se aprecia su cuerpo -1-, su tapa -2-, y cierre -3-, la plan-
tilla -4- apoyada sobre bases -5- y -6- y los pies de la caja
-7- y -8-.

45

En la figura 2ª, se muestra la caja abierta también
en perspectiva, pudiéndose apreciar el interior de la misma, -
cuyo fondo está dividido mediante los tabiques -9- en varios
compartimentos de distintas longitudes y anchuras. La tapa pre-
senta interiormente dos bandejas triangulares abiertas por una
de sus bases y situadas equidistantes entre sí y respecto de
los lados de la tapa. La unión entre tapa y cuerpo se realiza
a través de unas bisagras -12-, existiendo además un elemento
de retención -13- que permite la apertura de la tapa en un á-
ngulo apropiado para su fácil acceso.

50

Como ya se ha indicado al principio de la descrip-
ción la novedad recae en la disposición de los elementos que
integran la caja, añadiéndose a ello su distribución interior
que asegure una más fácil localización de los elementos apro-
piados a cada limpieza.

55

Hache la descripción precedente es necesario añadir
que los detalles de realización de la idea expuesta pueden va-
riar, así que por ello cambia la esencia de la invención que
es la que se desprende de los párrafos que anteceden y lo que

60



se reivindica en la siguiente

76109

NOTA

En resumen: El Modelo de Utilidad que se solicita ha de recaer sobre las reivindicaciones siguientes:

65
70
1a.- NUEVO MODELO DE CAJA LIMPIA CALZADO, caracterizada esencialmente por el hecho de estar constituida por un cuerpo paralelepípedo rectangular cortado según un plano horizontal en su tercio superior; uniéndose ambas partes mediante bisagras y fijándose en su posición mediante un cierre; soportando la tapa en su parte exterior una plantilla situada en posición inclinada y dispuesta en sentido longitudinal de la caja; apoyándose el conjunto sobre dos bases de perfil trapezoidal cuyo lado inferior está recortado según una forma también trapezoidal.

75
80
2a.- NUEVO MODELO DE CAJA LIMPIA CALZADO, según la anterior reivindicación, caracterizada esencialmente por el hecho de que el interior de la caja está dividida por medio de tabiques en compartimentos cuadrangulares de distintas longitudes y anchuras, mientras que la tapa posee en su interior dos bandejas de sección triangular cuya boca se forma una de sus bases abierta.

85
3a.- Se reivindica por último, como objeto sobre el que ha de recaer el Modelo de Utilidad que se solicita "NUEVO MODELO DE CAJA LIMPIA CALZADO"

Todo tal y como queda descrito y reivindicado en la presente memoria que consta de cuatro hojas escritas a máquina por una sola cara y dibujos que se acompañan.

Madrid, 26 de Septiembre 1.959

ALONSO UMERIA

65

70

75

80

85

90

Fig. 1:

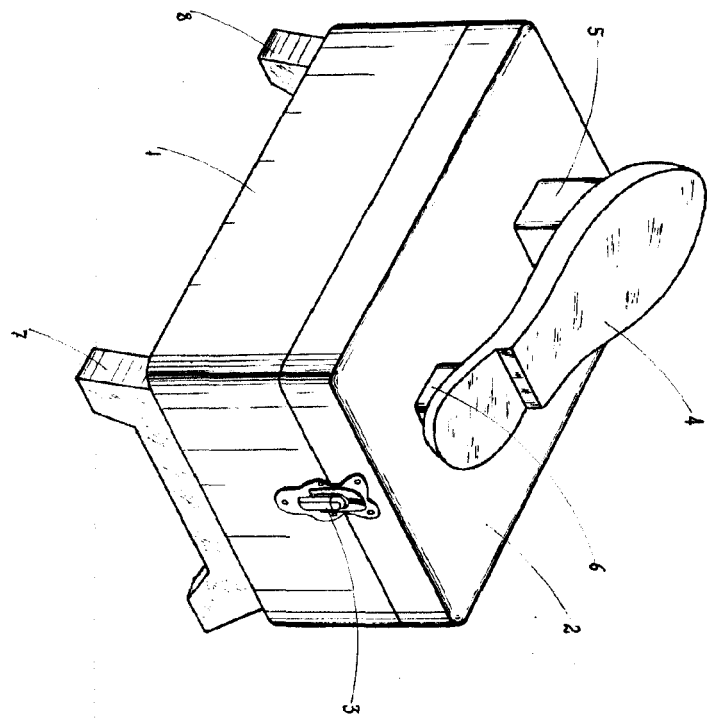
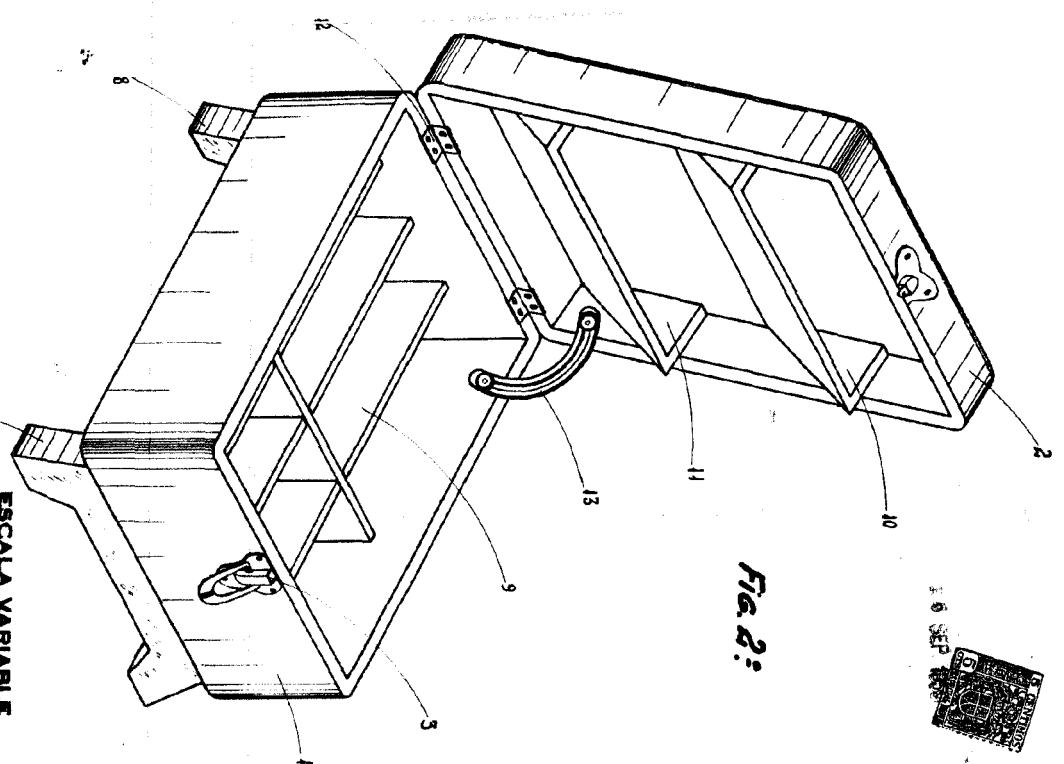


Fig. 2:



ESCALA VARIABLE
 MADRID, 26 DE SEPT. DE 1905
 AUSENIO BURGUA