

26 SEP.



76105

76105

MEMORIA DESCRIPTIVA

Correspondiente al registro de Modelo de Utilidad que, por veinte años, se solicita para España y sus Colonias, a favor de Don Juan CALVO GINATA, de nacionalidad española, residente en Barcelona, calle de Juncá, nº 5 - - - - -

5.

P O R

"NUEVO CARTEL INDICADOR DE FARMACIAS DE TURNO"

Los carteles indicadores de farmacias de turno que hoy día se conocen, estan constituidos por simples cartulinas impresas con el nombre y dirección de las farmacias de turno de toda la localidad de que se trate, suministradas por el Colegio Oficial de Farmacéuticos, y además, en otro cartelito, separado, las farmacias de turno m'as próxi

10.



76105²⁶ SEP

mas a la en que se encuentra el repetido cartelito.

5. Esta organización es perfecta. El único reparo es que los repetidos carteles indicadores carecen de luz propia y por lo tanto, para leer el susodicho cartel se tiene que recurrir a las cerillas, encendedores o linternas, del interesado en descifrar a altas horas de la noche, aquellos nombres y direcciones, a menudo agravado ello por no siempre tener a mano aquellos adminículos.

10. Para obviar tal inconveniente se ha creado el objeto del Modelo de Utilidad del que a continuación se describe un caso de realización práctica a título de ejemplo no limitativo, acompañándose de una hoja de dibujos en los que en la figura se representa de frente el nuevo cartel según la invención.

15. En el transcurso de la descripción se irán viendo otras ventajas a la descrita, que también presenta el nuevo cartel.

20. Consiste éste, en una caja (1), con medios propios de iluminación interna, (2), que presenta las ventanillas (3) para la disposición enfrente de ellas de las varias farmacias más cercanas, así como la ventana (4) en la que se emplaza la lista total, oficial, de las farmacias de turno de una localidad, otorgada por el Colegio Oficial de Farmacéuticos.

25. Adosada encima, debajo o en cualquier lado de dicha caja (1), formando o no cuerpo con la misma, hay otra caja (5), también con medios internos de iluminación propios.

30. En una de sus caras hay una ventana (6). El cuerpo de las cajas (1) y (5) son de material opaco, salvo sus ventanas (3), (4) y (6) que serán de material transparente o translúcido, a fin de poder leer por ellas las leyendas



76105² R SEP 6

correspondientes a las farmacias de turno y a los anuncios que aparecerán a través de la ventana (6).

5. El anuncio o anuncios a aparecer por la ventana (6) será o serán estáticos o movibles y en este último extremo la caja (5) tendrá en su interior los medios mecánicos o electro-mecánicos, que convengan, a fin de que alternada y sucesivamente, aparezcan los anuncios que interesen, por delante de la ventana (6) formando ciclo.

10. Además, en una o ambas cajas (1) y (5), se situará la insignia internacional de la cruz encarnada (7), indicativa de la existencia de una establecimiento farmacéutico, el nombre "Farmacia" (8) en letras bien visibles y el del licenciado a cuyo cargo está la misma.

15. De esta manera, el interesado en saber cuales son las farmacias de turno, lo puede saber con toda comodidad y rapidez, por cuanto además de estar ello iluminado, el cartel está adosado en la pared, o saliente de la misma en forma bien visible.

20. Igualmente, e independientemente de los carteles descritos para situar en el mismo lugar en que están emplazadas las farmacias, se pueden poner otros iguales en sitios estratégicos de la localidad variando solo en el hecho de no llevar entonces las leyendas (8) referentes a "Farmacia del licenciado tal". Como es natural, entonces los carteles serán sustentados incluso, por columnas.

25. Se sobreentiende que en el presente caso, serán variables cuantos detalles de construcción y acabado, no alteren, cambien o modifiquen la esencia de la invención.

N O T A

Descrito el objeto y utilidad de la invención, lo

76105²⁶ SEP



que se declara como no divulgado ni practicado en España, comprende las siguientes reivindicaciones:

5. 1ª.- Nuevo cartel indicador de farmacias de turno, caracterizado por el hecho de estar constituido por una caja opaca, con medios propios de iluminación interna, que presenta dos clases de ventanas transparentes o translúcidas, en las que en unas de ellas se emplazan las leyendas indicativas de las farmacias de turno más cercanas a la de la que se encuentre emplazado el cartel, mientras que en la otra ventana se sitúa la lista total, oficial, de todas las farmacias de turno de una localidad determinada y otorgada por el Colegio de Farmacéuticos, mientras que adosado al cuerpo de la misma, inclusive formando un todo único, hay otra caja opaca, con una ventana transparente o translúcida, por la que aparece el anuncio, estático o movable, que interese, llevando además dicha caja adosada, la insignia de las farmacias y el nombre de la clase de establecimiento y el del licenciado que la tiene a su cargo.

20. 2ª.- Nuevo cartel indicador de farmacias de turno, según la anterior reivindicación, en el que cuando el anuncio sea movable, en la caja adosada al cartel, se disponen en su interior los mecanismos oportunos, inclusive conocidos para el cambio automático y sucesivo de dichos anuncios.

25. 3ª.- NUEVO CARTEL INDICADOR DE FARMACIAS DE TURNO. Según se describe y reivindica en la presente Memoria descriptiva, que consta de cuatro hojas foliadas y escritas por una sola cara y acompañada de una hoja de dibujos.

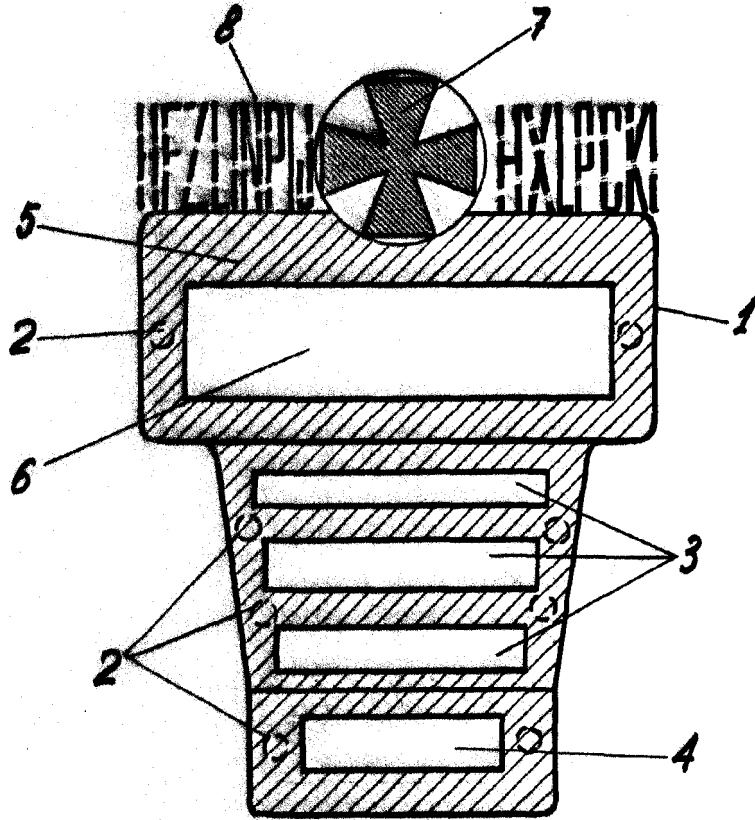
Madrid, a 26 de Septiembre de 1.959.

P. A. A.,
Antonio Ayich
P. P.

26 SEP.



76105



Madrid 20 de Septiembre 1959

P. a
Antonio Aricha
P. D.

Escola variable.