



21

76090

## MEMORIA DESCRIPTIVA

del Modelo de Utilidad, por 20 años, solicitado a favor de Don José CABRERA Martín, de nacionalidad Española, residente en Barcelona, calle de Joanot Martorell números 3 y 5, por " UN DISPOSITIVO REVERSIBLE PARA SEPARACION DE CLARA DE HUEVO Y EXPRIMIDOR DE AGRIOS ".

El presente Modelo de Utilidad se refiere a un dispositivo reversible para separación de clara de huevo y exprimidor de agrios, que presenta la ventaja que con la inversión de la tapa, cuyas caras anterior y posterior tienen la forma adecuada, se consigue el cambio de su función, radicando precisamente su característica de novedad en el hecho de que un mismo utensilio sirve para dos usos domésticos indicados.

El dispositivo reivindicado está constituido por un recipiente de capacidad adecuada con una o más asas de sujeción y en cuyo borde se ajusta a presión la tapa que presenta en sus dos caras la disposición precisa para los dos usos. Se dispondrá encajada la tapa, presentando en la parte superior la cara que corresponda con el uso a la que quiere destinarse el dispositivo, por que la tapa destinada a la separación de la clara de huevo, presenta una superficie anular convexa de



pendiente hacia la zona central. En sentido diametral y según un plano vertical, existen dos aletas por su parte inferior, que soportan un casquete semi-esférico, con la concavidad hacia la parte superior. Las caras verticales interiores de las aletas permiten el encaje de las paredes de la cáscara en la inversión del huevo una vez rote para que la yema que -  
20 de depositada en la cazoleta, mientras la clara cae al depósito inferior por las ranuras semi-circulares que quedan entre la zona interna de la corona anular perimetral y la periferia del casquete. En la zona central de la superficie convexa anular hay una serie de orificios uniformemente distribuidos.

En la cara opuesta de la tapa y correspondiéndose con la localización del casquete existe la cúspide estriada para la función exprimidora, aprovechándose para la caída del zumo las mismas ranuras semicirculares del paso de la clara.  
30

El borde externo de la ranura que por esta cara está festoneado retiene la pulpa, dirigiendo el resto del zumo a los orificios de la corona anular lo cual facilita al presentar en ésta zona su cara cóncava.

Evidentemente, aunque no se excluye la posibilidad de empleo de otros materiales este dispositivo debido a lo complejo de la forma de las dos caras de la tapa exige, para poderlo fabricar económicamente, que se obtenga inyectando materias plásticas en el molde adecuado.  
35

En la hoja gráfica adjunta y a título de ejemplo se representa un caso de realización práctica del dispositivo reversible para separación de huevo y exprimidor de agricos, objeto del presente Modelo de Utilidad.  
40

La figura 1, muestra una planta del conjunto con la tapa, por la cara del separador de clara de huevo. La figura 2,  
45



muestra una planta del conjunto de la tapa, por la cara del exprimidor. La figura 3, es un corte en alzado de la tapa y la 4, un corte del depósito receptor .

50 Siguiendo los dibujos vemos la superficie anular por su parte convexa -1- con los orificios uniformemente distribuidos -2- los tabiques -3- y -4- en prolongación diametral, el casquete esférico -5- y las ranuras semicirculares -6- y -7- de caída de <sup>la</sup> clara. Se ve el asa -8- con el orificio de sujeción -9-.

55 Asimismo por la otra cara de la tapa se ve el saliente -10- normal en todo el exprimidor, el borde <sup>de</sup> las ranuras semicirculares festoneado por los dientes -11- y la cara cóncava anular -12- de la zona de los orificios -2-. En esta cara existen cuatro salientes -13- de encaje para el ajuste a presión, en  
60 el resalte interior -14-, del recipiente colector -15- ya que la posición inicial normal es la que corresponde a este encaje, es decir cuando el dispositivo trabaje como separador de clara de huevo.

65 Se fabricará el dispositivo reivindicado, con el material apropiado, especialmente plástico, pudiendo variar su forma, acabado y dimensiones y cuantos detalles no alteren, cambien o modifiquen su esencialidad.

===== N O T A =====

Se reivindica como objeto de este Modelo de Utilidad:-  
70 1º.- Un dispositivo reversible para separación de clara de huevo y exprimidor de agrios, constituido por un depósito de capacidad adecuada con una o más asas de sujeción y en cuyo borde se ajusta a presión la tapa que presenta en sus dos caras la disposición precisa para los dos usos. La tapa se dispone encajada, presentando en la parte superior la cara que

76090 21



75

corresponde a la utilización deseada.

80

2º.- Un dispositivo reversible para separación de clara de huevo y exprimidor de agrios, según reivindicación anterior, caracterizado porqué la tapa destinada a la separación de la clara de huevo presenta una superficie anular convexa de pendiente hacia la zona central. En sentido diametral y siguiendo un plano vertical existen dos aletas que atraviesan la zona anular y que, por la parte inferior de sus aristas interiores, soportan un casquete semiesférico con la concavidad hacia la parte superior. Las aristas verticales interiores de las aletas permiten el encaje de las paredes de la cáscara en la inversión del huevo para que la yema se deposite en la cazoleta, mientras la clara cae en el depósito inferior por las ranuras semicirculares que quedan entre la zona interna de la corona anular y la periferia del casquete. En la zona media de la superficie convexa anular hay una serie de orificios uniformemente repartidos.

85

90

95

3º.- Un dispositivo reversible para separación de clara de huevo y exprimidor de agrios, según reivindicaciones anteriores, caracterizado porqué en la cara opuesta de la tapa y correspondiéndose con la localización del casquete, existe la cúspide estriada propia para el exprimidor, aprovechándose para la caída del zumo las mismas ranuras semicirculares del paso de la clara. El borde externo de la ranura de esta cara está festoneado y el resto del zumo cae por los orificios de la corona anular que presenta, por esta cara, su superficie cóncava.

100

4º.- Un dispositivo reversible para separación de clara de huevo y exprimidor de agrios.

C O N T A la pre-

76090



105 sente memoria descriptiva de cinco hojas foliadas y escri-  
106 tas por una sola cara.

Barcelona. 21 de Septiembre de 1.959.

P. A.



76090

Fig.1

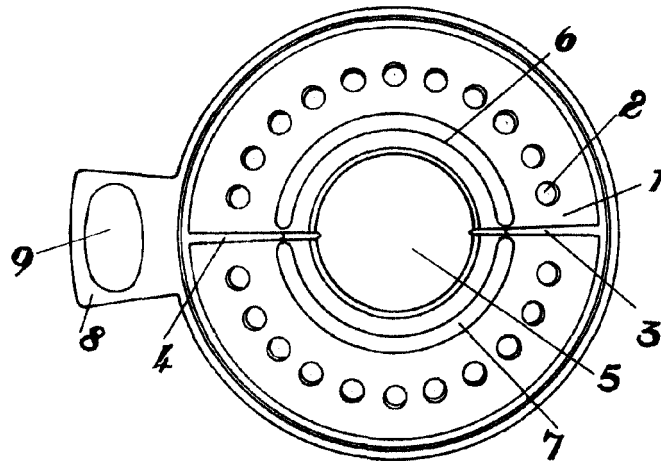


Fig.2

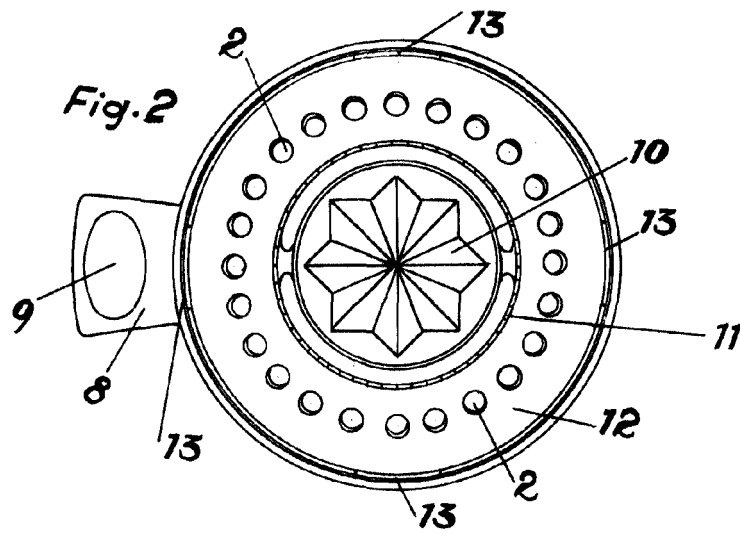


Fig.3

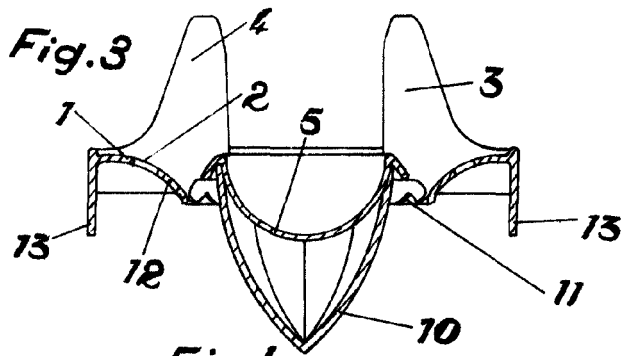
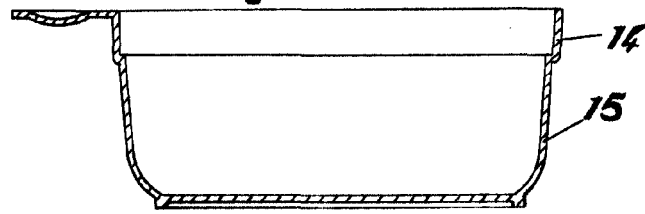


Fig.4



Escala variable

El 15 Septiembre de 1932