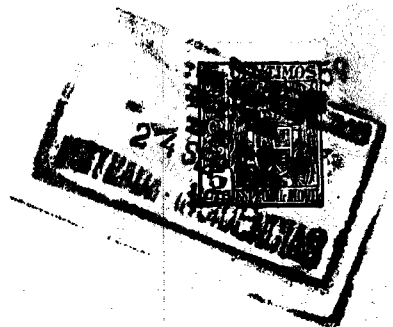


7607 8



76078

PATENTE

DE

MODELO DE UTILIDAD

por 20 años

a favor de Don Amado PASCUAL GUMBAU

de nacionalidad española

residente en Barcelona, calle Conde Santa Clara, 3

por:

"DISPOSITIVO PERFECCIONADO CORTADOR DE CALLOS, DUREZAS  
Y SIMILARES"

MEMORIA DESCRIPTIVA

La presente Patente de Modelo de Utilidad tiene por objeto un dispositivo perfeccionado cortante para la reducción o eliminación de callos, durezas y análogos, el cual está dotado de determinadas ventajas que lo hacen superior a las ejecuciones similares existentes en el mercado.

El dispositivo cortante en cuestión es aplicable a la reducción de callos y durezas de la piel y consiste en una cuchara o paleta adecuada, provista de un mango y de dos orificios alargados inclinados y paralelos que dan salida a la cuchilla



reductora. Este instrumento presenta la particularidad de poder trabajar por ambas extremidades de corte.

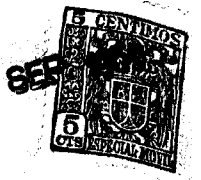
La disposición inclinada de los mencionados orificios facilita de manera considerable el corte, puesto que la cuchilla actúa a modo de guillotina, constituyendo esta característica una notable cualidad que mejora extraordinariamente la capacidad de trabajo y efectividad del dispositivo.

La paleta o chchara es cóncavo-convexa y se halla provista de un espárrago perpendicular fileteado, en el que se montan, por orden sucesivo, la cuchilla y una placa de sujeción de la misma, roscándose ultimamente un botón retenedor. La referida paleta posee dos salientes o topes laterales curvados cuya alineación es paralela a la de los orificios oblicuos de corte, siendo posible encajar en estos salientes tanto la placa de sujeción antes aludida como la cuchilla, constituida ésta por una hoja de doble filo. La adaptación de la cuchilla es sumamente rápida y segura merced a la especial estructura del dispositivo, como también resulta cómoda y sencilla la limpieza del mismo, cualidades ambas que redundan provechosamente en beneficio de una higiene perfecta.

La paleta del dispositivo cortante para trabajos de pedicuro y similares a que se refiere esta petición se halla inclinada con respecto al mango, contribuyendo eficazmente esta oblicuidad al buen manejo del instrumento.

La repetida paleta ofrece, en la parte de contacto con la piel, una depresión anterior y otra posterior, propias para dejar al descubierto los dos filos de la cuchilla que han de actuar sobre la piel.

Para la mejor comprensión de la presente Memoria descriptiva, se acompaña un dibujo en el que, tan sólo a título



de ejemplo, se representa un caso práctico de realización del objeto de la invención.

En dicho dibujo, la Fig. 1 muestra una vista en planta de la paleta; la Fig. 2 es una sección longitudinal por la línea II-II de la figura precedente; y la Fig. 3 es una vista en alzado lateral de dicha paleta, en posición de trabajo.

El dispositivo perfeccionado cortante para trabajos de pedicuro y similares objeto de esta demanda consiste en una paleta o cuchara cóncava-convexa (1) de un material resistente, preferiblemente metálica, a continuación de la cual existe un mango (2). En dicha paleta (1) se han practicado dos orificios alargados, inclinados y paralelos (3), que dan salida a los filos de corte de una cuchilla (4), constituida por una hoja de acero. De la paleta en cuestión emerge perpendicularmente un espárrago fileteado (5), en el que se colocan, por orden sucesivo, la mencionada cuchilla (4) y una plaquita de sujeción ligeramente arqueada (6), roscándose finalmente al aludido espárrago (5) un botón retenedor (7). La paleta (1) posee dos salientes curvados o topes laterales (8), en los que encajan la placa de sujeción antes mencionada (6) y la cuchilla (4), hallándose en la zona comprendida entre el orificio posterior (3) y el arranque del mango (2) un nervio de refuerzo (9). En la región de trabajo de la paleta descrita (1) aparecen una depresión anterior y otra posterior, coincidentes con los orificios oblicuos (3) y destinadas a dejar al descubierto los dos filos de la cuchilla (4), tal como se aprecia en la Fig. 3, en la que se indica con (10) la piel sometida al tratamiento reductor.

La forma de actuación de este dispositivo se desprende de lo descrito, ya que aplicando el mismo sobre la zona donde se encuentra la dureza o callo a cortar, basta impulsar suave-



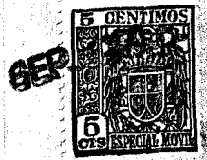
mente el instrumento hacia adelante o hacia atrás, según convenga, para obtener la reducción de las irregularidades a cuya supresión se destina el instrumento.

- Serán independientes del objeto de la invención los materiales, formas y dimensiones del dispositivo cortante descrito, siempre que las variaciones que se introduzcan no afecten a su esencialidad.

N O T A

REIVINDICACIONES

10. Se reivindica como objeto de la presente Patente de Modelo de Utilidad:
- 1<sup>a</sup>.- Dispositivo perfeccionado cortador de callos, durezas y similares, que se caracteriza esencialmente por estar constituido por una placa ahuecada a modo de cuchara, la cual está unida al oportuno mango de maniobra y posee dos orificios oblongos, oblicuos y paralelos entre sí, los cuales dan salida a los filos de una cuchilla aplicada a la cara cóncava de la referida cuchara, en la que existe además un vástago perpendicular fileteado, en el que van montados la indicada cuchilla y una plaquita presionadora de la misma, que quedan inmovilizadas merced a un botón que se rosca al citado vástago, viniendo completado la cuchara con dos salientes a manera de topes laterales, destinados a fijar la posición de la cuchilla y de su plaquita y existiendo en la zona exterior convexa, o sea a la de trabajo de la mencionada cuchara, dos depresiones, una anterior y otra posterior, coincidentes con los orificios oblicuos y previstas para dejar al descubierto los dos filos de la cuchilla, que actúa en ambos siempre con efecto de guillotina.
- 2<sup>a</sup>.- DISPOSITIVO PERFECCIONADO CORTADOR DE CALLOS, DUREZAS Y SIMILARES.



- 5 -

76678

Sean cuales fueren las circunstancias que concurren con la esencialidad propia de la misma.

Consta la presente Memoria descriptiva de cinco páginas foliadas y mecanografiadas por una sola cara y va acompañada de una hoja de dibujos aclarativos.

Madrid, 24 Septiembre de 1959

P. A.



Fig. 1

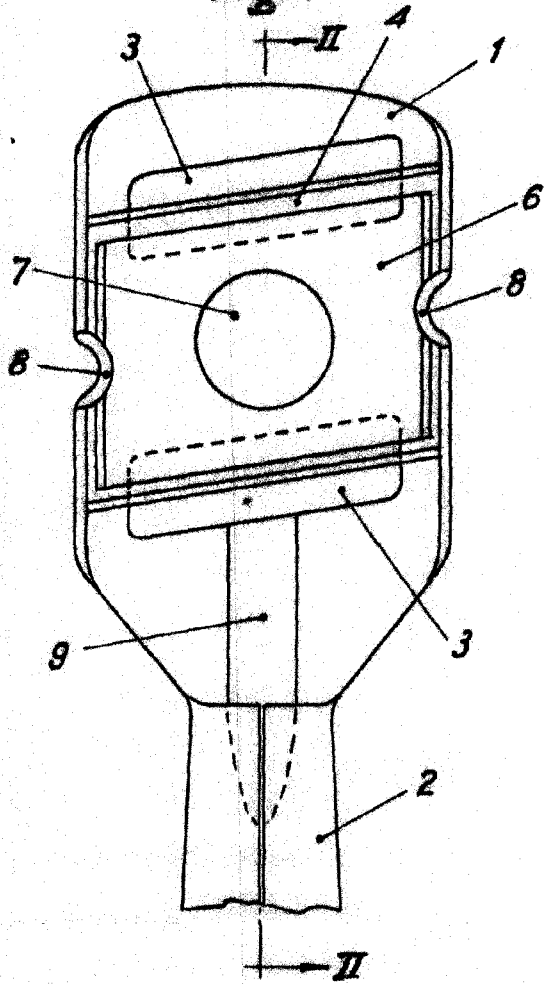
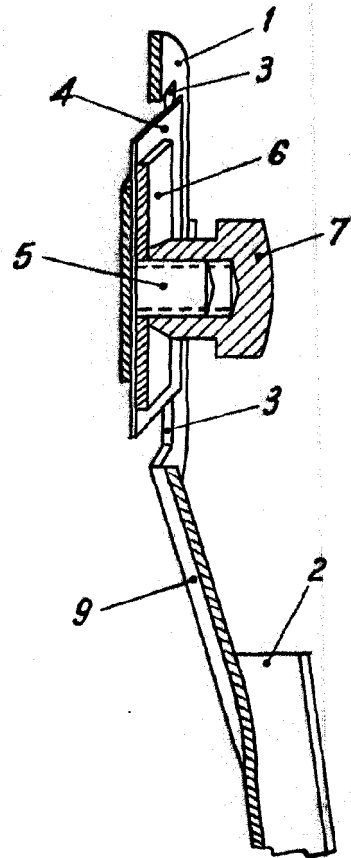
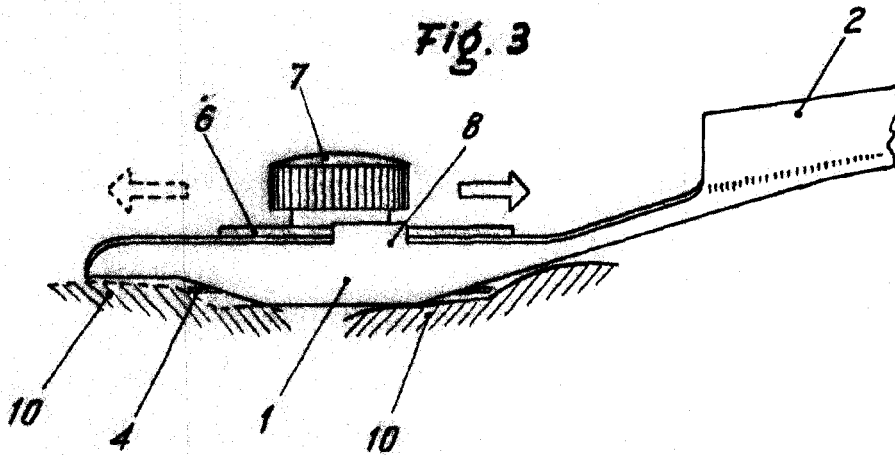


Fig. 2



76078

Fig. 3



Madrid 21 Septiembre 1959  
P.A.