

76062



76062

MODELO DE UTILIDAD

que por veinte años, para España y sus Posesiones, se solicita a favor de DON LEOPOLDO AZANCOT LOPEZ, de nacionalidad española, residente en SEVILLA (ESPAÑA), calle Bailén nº 39-C. por: "UN LADRILLO PERFECCIONADO"

Memoria Descriptiva

Constituye el objeto de la presente invención un ladrillo perfeccionado con el que se obtiene la ventaja de un mayor rendimiento en la construcción tanto en la mano de obra como en la solidez y resistencia, ya que con éste tipo de ladrillo por su especial disposición y estructura se pueden levantar pilares, consiguiendose

5 arista perfecta a 90º y partiendo de una base, levantar una pared, muro o pilar, completamente perpendicular a dicha base, con gran



rapidez sin la necesidad de emplear regla, escuadra, plomada etc.  
y sin la intervención de un buen oficial, ya que el ladrillo en la  
10 construcción van encajando unos entre otros sin perder la alineación.

Este ladrillo perfeccionado va dotado de un nervio central (1-figs.1-2-3) en forma de L a 90° con un desplazamiento sobre  
ej eje geométrico del prisma rectangular que forma un ladrillo normal, cuyo nervio lleva una prolongación (2-figs.1-2) sobre la base  
15 normal (3-figs.1-2), y un rebaje (4-figs.2-3) del mismo espesor sobre el lateral del ladrillo, para que puedan ser acoplados machihembrados entre sí.

Este modelo puede sufrir modificaciones siempre que no  
20 se altere la esencialidad del invento.

Todo según se detalla en el dibujo adjunto que a titulo de ejemplo acompaña a la presente memoria descriptiva en el que  
representa:

- La fig. 1: Una vista en alzado y de perfil del ladrillo.
- 25 La fig. 2: Una vista en perspectiva del mismo y,
- La fig. 3: Un detalle en sección.

-REIVINDICACIONES-

Se reivindica como de la propia y nueva invención la propiedad y explotación exclusiva de:

- 30 1.- Un ladrillo perfeccionado, caracterizado por llevar un nervio central en forma de L a 90° desplazado con respecto al eje geométrico del prisma rectangular que forma un ladrillo normal.
- 2.- Un ladrillo perfeccionado, según 1ª reivindicación, caracterizado por llevar sobre la parte inferior de la base una prolongación  
35 del nervio central así como un rebaje sobre el lateral con una

23 SEP



profundidad equivalente al saliente.

3.- " UN LADRILLO PERFECCIONADO "

76062

Consta la presente memoria descriptiva de tres hojas numeradas y mecanografiadas en una sola cara a las que se acompañan un plano para su mejor comprensión.

MADRID, *B* SEPTIEMBRE DE 1.959-

*Proyecto de la Casa*



Figura 1

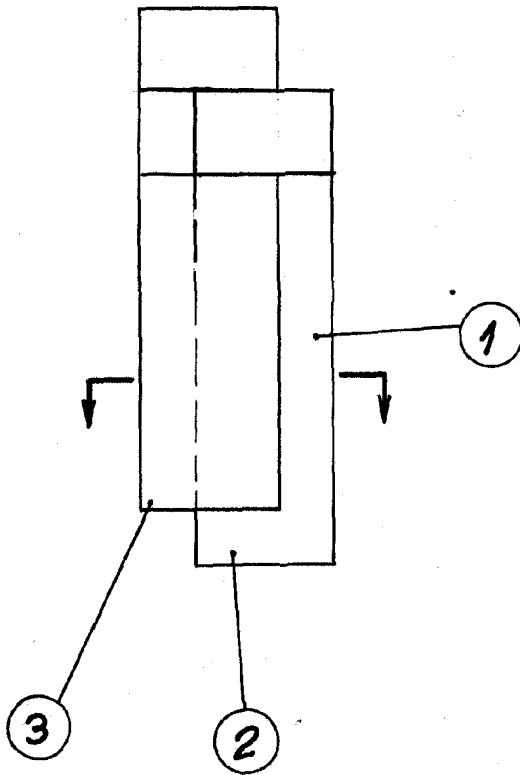


Figura 2 SEP

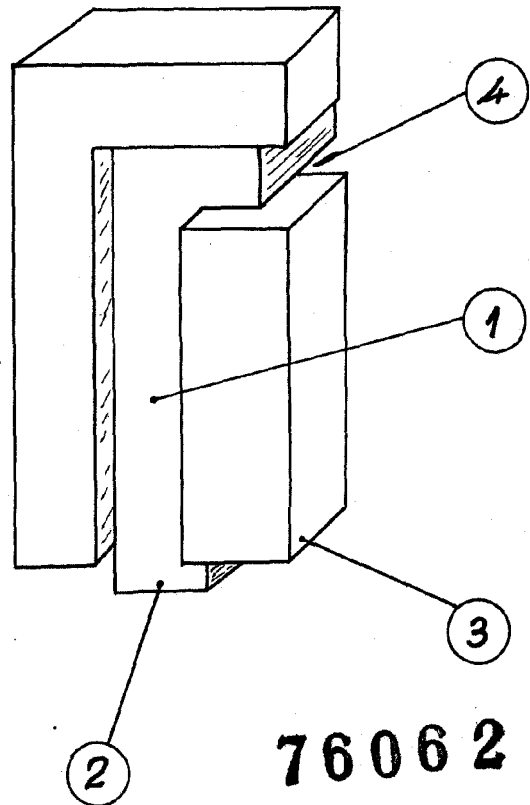
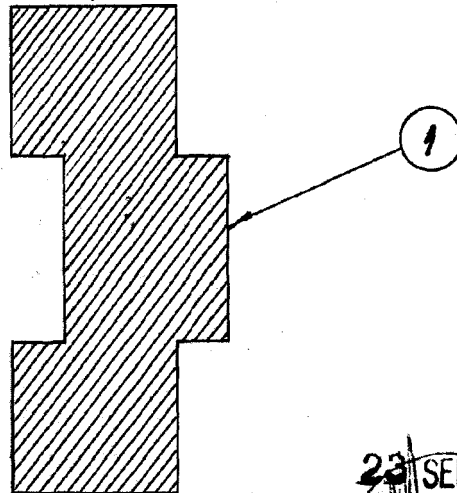


Figura 3.



23 SEP. 1959

Escuela de la Esma

Escala: Variable.