

76060

23



76060

MODELO DE UTILIDAD

que por veinte años, para España y sus Posesiones, se solicita a favor de DON LEOPOLDO AZANCOT LOPEZ, de nacionalidad española, residente en SEVILLA (ESPAÑA), calle Bailen nº 39- C., por: UN APARATO SOPORTE PARA PAÑOS DE USO DOMESTICO".-

Memoria Descriptiva

Constituye el objeto de la presente invención un aparato soporte para la colocación de los paños de uso domestico, tales como los de cocina, sezar vasos, platos etc.. Dicho aparato soporte tiene la ventaja de que los paños no tienen que ir provisto de una orejeta o presilla para ser colgados, si-no que simplemente con introducir uno de sus extremos por una serie de cortes, perpendiculares entre sí, que lleva practicado una pieza de goma, queda suavemente aprisionado entre ellos lo suficiente para que no se caiga y poder tirar de él cuando se desee sin sufrir el paño deterioro alguno.

10

Este aparato soporte vá constituido por una pieza (1-figs.

76060 23 SEP.



1-2) de forma rectangular y alargada provista de una serie de talá-
dros pasantes (2-figs.1-2) preferentemente circulares, dispuestos
en lineas, y sobre la parte superior de cada uno de ellos un rótulo
que distingue el uso del paño, bien sea para secar vasos, platos,
15 etc. al objeto de que no se cambien.

Tapando los taládro (2-figs.1-2) lleva este aparato
soporte sobre la parte posterior una pieza de goma (3-figs.1-2) de
planta rectangular, pegada o clavada sobre la pieza (1-figs.1-2),
y centrado sobre los taládro (2-figs.1-2) dos cortes (4-fig.1)
20 pasantes y perpendiculares entre sí, formando cruz por los que en-
tra el pico del paño, quedando sujeto entre ellos por la misma
presión de la goma.

Este aparato soporte para uso domestico puede sufrir modi-
ficaciones siempre que no se altere la esencialidad del invento.

25 Todo según se detalla en el dibujo adjunto que a titulo
de ejemplo acompaña a la presente memoria descriptiva en el que
representa:

La fig. 1: Una vista en alzado y de frente del aparato
soporte con un detalle en sección y,

30 La fig. 2: Una vista de perfil del mismo.

-REIVINDICACIONES-

Se reivindica como de la propia y nueva invención la propiedad y
explotación exclusiva de:

35 1.- Un aparato soporte para paños de uso domestico, caracterizado
por estar constituido por una pieza de forma rectangular y alargada
provista de una serie de taládro pasantes dispuestos en linea
llevando sobre cada uno de ellos un rótulo que distingue el uso de
cada paño.



76060

40

2.- Un aparato soporte para paños de uso doméstico, según 1ª reivindicación, caracterizado por llevar colocado sobre la parte posterior tapando los taládro, una serie de piezas de gomas provistas de dos cortes pasantes perpendiculares entre sí, formando cruz, para la cogida del paño.

3.- " UN APARATO SOPORTE PARA PAÑOS DE USO DOMESTICO ".

Consta la presente memoria descriptiva de tres hojas numeradas y mecanografiadas en una sola cara a las que se acompañan un plano para su mejor comprensión.

MADRID, 23 SEPTIEMBRE DE 1.959-

Rodrigo de la Torre

Figura 1

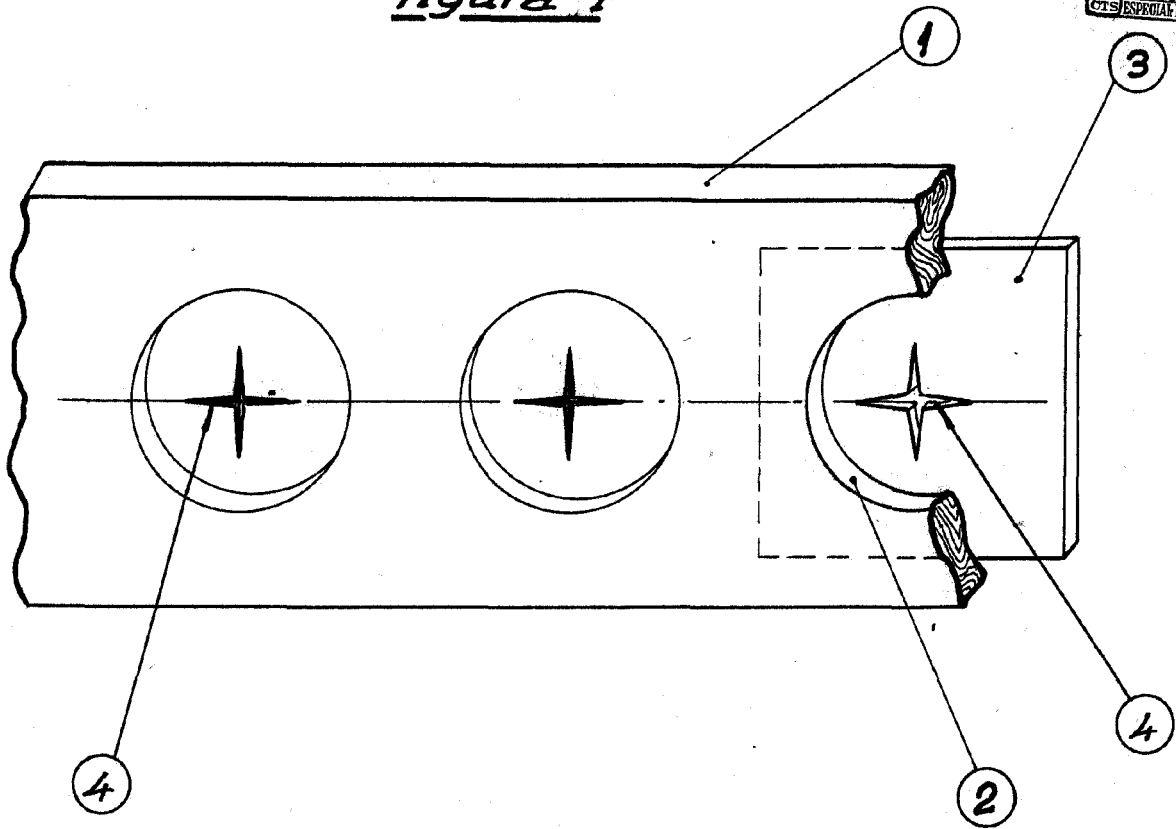
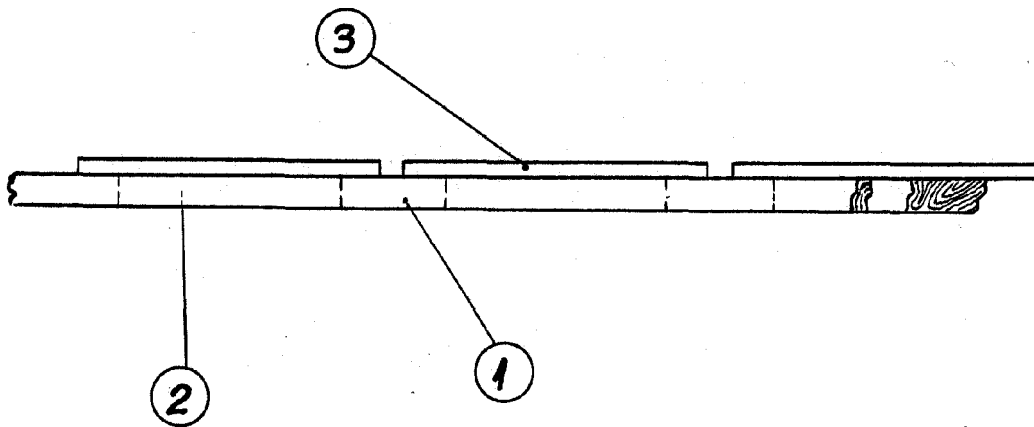


Figura 2



76060

23 SEP. 1959
Producción de la Corra

Escala: Variable.