

76056

76056



MEMORIA DESCRIPTIVA
para solicitar
MODELO DE UTILIDAD
en
ESPAÑA
por VEINTE años

por "DISPOSITIVO DE TREPADO MULTIPLE"

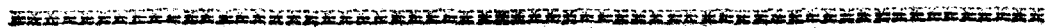
A nombre de:

Don Maximino BERNAL SANZ y Don Maximino BERNAL FERNANDEZ,

de nacionalidad española,

domiciliados en:

MADRID, Paseo General Primo de Rivera, 6.



El objeto de la presente solicitud de modelo de utilidad, se refiere a un dispositivo de trepado múltiple, cuyas características de novedad le confieren la cualidad de aportar a la función a que se destina las siguientes ventajas:

76056



a.- Es acoplable a cualquier máquina o prensa adecuada.

10 b.- Posibilita perforar dibujos de todas clases o motivos de signos o letras que se hayan elegido previamente a voluntad.

c.- Permite imprimir simultáneamente letras, perfiles, fechas o distintivos mediante caracteres en saliente, o en entrante con correspondencia, practicados en las piezas constitutivas del dispositivo.

15 d.- Permite cambiar los motivos a trepar, y a grabar, con facilidad y rapidez.

e.- Funciona con seguridad y eficacia.

20 f.- Permite utilizar una serie de machos intercambiables para obtener un cambio rápido de contraseña y poder guardar como comprobante el que se retire.

g.- La dotación eventual de sello en seco invariable posibilita variar el dibujo de trepado.

25 En el adjunto plano, para facilidad de la descripción, se ha representado una forma de realización del modelo de que se trata.

La figura 1 representa una vista en alzado lateral, de conjunto, con sección convencional.

La figura 2 es una planta de la placa base que actúa de hembra.

30 Como puede apreciarse, el dispositivo consta de una base (1) que hace de hembra en la que es susceptible de fijación anovable y recambiable, por medio de tornillos (2), una placa portadora de orificios (3) en correspondencia con los punzones de la pieza macho, formando estos
35 orificios el motivo, letras, dibujo o diseño a trepar.

76056



Asimismo puede llevar esta placa, en entrante o saliente, caracteres (4) y (5) que, en el prensado, quedan determinados sobre la materia a trepar que puede ser papel, cartón, láminas metálicas, plásticos, etc., etc.

40 En correspondencia con esta pieza base, va la pieza macho que consta de una placa inferior (6) con los mismos agujeros que la hembra y, eventualmente, con rebajes en correspondencia con los caracteres fijos de dicha hembra; esta placa posee dos columnas fijas a ella (7) y (8),
45 solicitadas por resortes helicoidales y susceptibles de deslizamiento a través de orificios practicados en una placa superior (9) provista de un vástago central (10) para acoplamiento a la prensa, actuando esta pieza vástago como portadora de los punzones (11) que van montados en una pieza (12) y que pueden pasar deslizantes por orificios de la
50 placa inferior (6) quedando enfrentados con los orificios de la placa base (1).

El funcionamiento es como sigue:

Realizado el montaje de las puas en la pieza
55 macho, se monta la placa inferior con sus muelles y todo ello en el carro de la prensa bien enfrentado y en correspondencia con la pieza hembra que queda fija. Al bajar el carro la placa inferior comprime la materia a trepar, y grabar, dejando el macho con sus puas que realizan el
60 trepado del motivo preestablecido. Al elevarse el carro de la prensa eleva al cuerpo y la placa inferior, realizando la función de expulsor, libera totalmente las puas dejando libre la materia trepada.

En la materia a trepar ha quedado simultáneamente
65 te estampado el sello en seco determinado por el bajorrelie-

760526



ve de los caracteres, o hincado del motivo, anagrama, fecha, etc. determinado por el altorrelieve correspondiente de que se ha hablado.

70 Las piezas son cambiables y de fácil montaje y desmontaje, con lo que puede variarse el motivo, tanto de trepado, como de hincado.

Este modelo es realizable en cualesquiera tamaños y materiales adecuados, siendo susceptible de toda clase de modificaciones de detalle que no alteren su fundamento.

75 -:- N O T A -:-

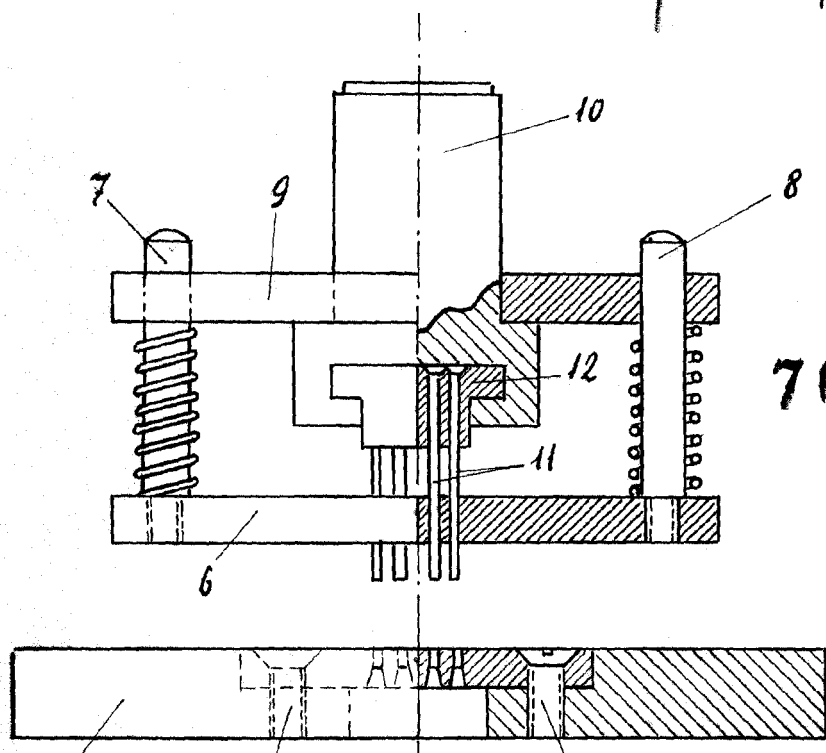
Los puntos de invención propia y nueva que se presentan para que sean objeto de este modelo de utilidad, en España, por veinte años, son los siguientes:

80 1º.- Dispositivo de trepado múltiple, caracterizado porque consta de una base en la que se coloca, amovible, una placa dotada de orificios determinativos de un motivo, y de relieves, en correspondencia con una placa inferior móvil provista de orificios guía para un sistema de punzones, en correspondencia con los orificios de la placa
85 base, y dotada de dos columnas que son susceptibles de deslizamiento, solicitadas por resortes helicoidales, a través de orificios de una placa superior en cuyo centro se acopla un vástago central, mediante el que se acopla a la prensa, y que sirve de pieza portapunzones.

90 2º.- "DISPOSITIVO DE TREPADO MÚLTIPLE".

Tal y como se ha descrito en la memoria que antecede, representado en el dibujo que se acompaña y para los fines que se han especificado y consta de cuatro hojas escritas a máquina por una sola cara.

Madrid, 23 de Septiembre de 1959



76056

Fig. - 1

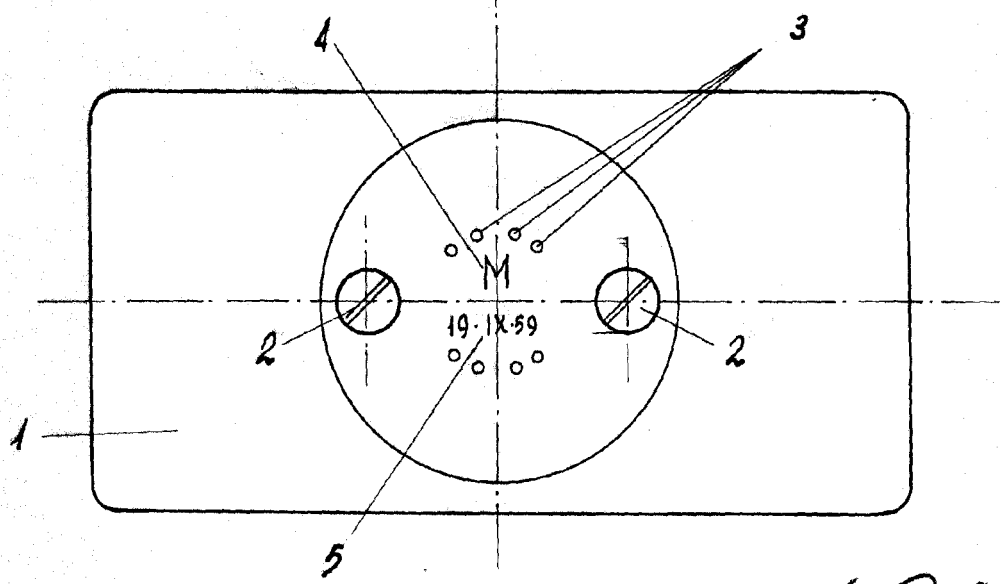


Fig. - 2

E. L...

Escala variable.