



76054

M O D E L O
D E
U T I L I D A D

para "UN TAPON-PRECINTO, PERFECCIONADO PARA PROYECCION DE LIQUIDOS", a favor de la razón social española, INDUSTRIAS PLASTICAS IBERIA, S.L., domiciliada en BARCELONA, calle de Tallers, nº 61.

= . =

MEMORIA DESCRIPTIVA

El presente modelo de utilidad se refiere a un tapón-precinto, perfeccionado para proyección de líquidos.

5. En los envases para contener líquidos tales como detergentes u otros, es preciso mantener un precintado especial en su almacenaje y transporte y por otra parte deben estar siempre aptos para que, con una maniobra mínima se pueda utilizar el contenido.

10. El modelo de utilidad que se describe, realiza ambas funciones y además permite que el envase pueda recargarse quedando siempre el tapón con disposición para una fácil uti-

76054₂₃ SEP



lización que permite continuar utilizándolo para sucesivas proyecciones de líquido.

5. Con el fin de facilitar la explicación se acompaña a la presente memoria una lámina de dibujos en la que se ha representado un caso de realización que se cita a título de ejemplo.

En el dibujo:

La figura, representa la vista en alzado del tapón parcialmente seccionado.

10. Consiste esencialmente en un cuerpo cilíndrico 1 con fondo en una de sus bases 2 el cual fondo presente una prominencia 3 en punta, esencialmente hueca formando un conducto 4 que se prolonga en un saliente tubular 5 por el reverso.

15. Este saliente 5 determina en el fondo de la base un alojamiento anular que se rellena con el material de obturación 6.

20. El conducto 4 de la prominencia 3 queda ciego en la punta y para la utilización es preciso cortar la citada punta para que suelte en un orificio en ella por el que se realiza la proyección del líquido del envase.

25. El modelo dentro de su esencialidad puede ser llevado a la práctica en otras formas que difieran en detalle de la indicada a título de ejemplo a las cuales alcanzará igualmente la protección que se recaba. Podrá, pues, construirse en cualquier tamaño con los materiales más adecuados y ventajosamente las resinas artificiales y similares por quedar todo ello comprendido en el espíritu de las reivindicaciones.



N O T A

76054

Descrito el objeto y utilidad de la invención, lo que se declara como no divulgado ni practicado en España, comprende las siguientes reivindicaciones:

5. 1. Un tapón-precinto, perfeccionado para proyección de líquidos, caracterizado esencialmente por el hecho de que en una cápsula con hueco roscado para acoplarse a la embocadura de un frasco o similar se ha previsto en su superficie exterior del fondo una prominencia hueca comunicante con el interior, presentando esta prominencia un conducto ciego que sobresale por el reverso de dicho fondo en donde presenta su entrada.
10. 2. Un tapón-precinto, según la anterior reivindicación en el que el tubo que sobresale por la parte interna, deja un espacio anular en el fondo de la cápsula en cuyo espacio se acondiciona la arandela plástica de obturación.
15. 3. Un tapón-precinto según las reivindicaciones 1 y 2 en el que, la parte prominente exterior que forma el fondo ciego del conducto, es susceptible de ser cortada a fin de que este conducto quede como paso para la proyección del líquido, sin tener que retirar la totalidad del tapón.
20. 4. Un tapón-precinto, perfeccionado para proyección de líquidos.

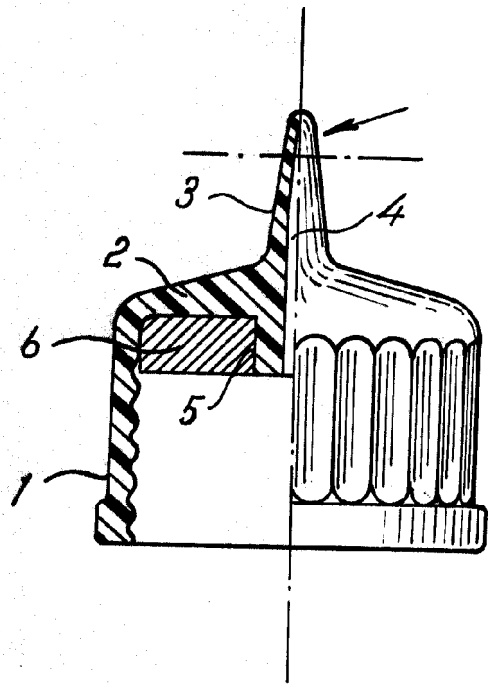
Según se describe y reivindica en la presente memoria que consta de tres hojas foliadas y escritas a máquina por una sola cara, acompañadas de una lámina de dibujos.

Madrid, a 23 SEP. 1959
INDUSTRIAS PLASTICAS IBERIA, S.L.

P. a. 



76054



Madrid, 23 SEP. 1959
Jaime Isern

p.p.

A large, stylized handwritten signature in black ink.