

PO.

- 1 -

22



76045

## *Memoria Descriptiva*

*para*

un Modelo de Utilidad  
por veinte años en España

*a favor de*

Don Reduan García de Legarda  
(de nacionalidad española)

*residente en*

Bilbao, Rodríguez Arias n<sup>o</sup> 6

*por:*

" MAQUINA LAVADORA, SECADORA Y CREADORA DE ROPA, ACCIONABA  
A MANO "

-----



76045

5 El presente modelo de utilidad se refiere a una máquina lavadora, secadora y creadora de ropa, accionada a mano, que tiene la evidente utilidad de poder disponer de máquinas lavadoras manuales, económicas de construcción y mantenimiento, y libres de servidumbre eléctrica, siempre que sea necesario.

Como es sabido, en las máquinas usuales de lavar ropa para el movimiento, tanto del líquido lavador (habitualmente agua con adiciones de jabón, lejía, etc.) como de la ropa que se lava, se utiliza un tambor rotativo.

10 Tales máquinas suelen estar movidas por un motor y muchas veces llevan además una serie de dispositivos o mecanismos complementarios, mas o menos automáticos y de mayor o menor utilidad. Todo ello hace que estas máquinas sean complejas y costosas de construcción y de mantenimiento.

15 Hay muchísimos casos en que la modestia económica de las gentes, no les permite adquirir y sostener estas máquinas. Y son también innumerables los casos en que, al margen de la condición económica de los posibles usuarios, hay imposibilidad total de utilizar las máquinas referidas, cuando la limpieza de la ropa es necesario efectuarla en lugares donde no hay instalación eléctrica, como por ejemplo sucede con frecuencia en campamentos, casas de labranza, zonas rurales y descampados en general.

25 La máquina cuyo modelo se reivindica es de tambor rotativo, pero de accionamiento manual, con transmisión de movimiento al tambor mediante cualquier mecanismo que haga girar al tambor con la manivela de accionamiento.

Para mayor claridad concretaremos las características de



76045

la máquina lavadora que se reivindica, con referencia a las adjuntas figuras, que corresponden unicamente a una forma de ejecución, sin carácter alguno limitativo, que se presenta a título de ejemplo de realización con el fin indicado, ya que la forma, dimensiones y materiales con los cuales se construyan sus piezas, serán en cada caso los que se estimen pertinentes para la aplicación concreta de que se trate, sin que tales variaciones, así como las que se hagan en detalles de presentación u organización, afecten a la esencialidad reivindicada, por lo que las máquinas que se fabriquen, dentro de la idea general reseñada, con cualquiera de esas modificaciones, no serán sino variantes igualmente comprendidas y protegidas por el presente registro.

La fig. 1 presenta la sección en alzado, por un plano vertical que pasa por el eje de giro del tambor, de una máquina de accionamiento manual directo.

La fig. 2 corresponde a una representación parcial análoga, cuando la transmisión de movimiento se realiza por poleas y correa, o cadena y piñones.

La fig. 3, de modo análogo, ilustra el caso de que la transmisión es por engranajes.

Con referencia a dichas figuras y a los números que sobre ellas designan las partes y detalles de la máquina lavadoras representada, que interesan a los fines de esta memoria, la descripción de la misma es como sigue:

En el caso al cual corresponde la fig. 1 los elementos esenciales son: la cuba 2 con su tapa 1, y el tambor rotativo

22



76045

El tipo de tambor puede variar; por ejemplo, puede utilizarse ventajosamente el tipo de tambor-jaula o de enrejado que el solicitante de este registro tiene protegidos en el modelo de utilidad número 75.764.

5 La máquina reivindicada puede estar provista de dispositivos accesorios que se consideren convenientes. Por ejemplo, sería ventajoso complementar el tambor con el dispositivo de aletas exteriores, y con el de pitones o barras removedores que el propio solicitante tiene registrados respectivamente en los modelos de utilidad número 75.734 y nº 75.859.

10 La máquina registrada en esta patente sirve también, una vez desaguada del líquido lavador, para realizar en su mismo tambor rotativo el secado u oreo centrífugo de la ropa. Para esta función son particularmente adecuadas las disposiciones representadas en las figuras 2 y 3 citadas, ya que la multiplicación de que es susceptible su transmisión permite comunicar al tambor un movimiento de rotación muy rápido.

=====

22



76045

N O T A  
- - - - -

El presente modelo de utilidad comprende las siguientes reivindicaciones:

5 1.- Máquina lavadora, secadora y creadora de ropa, accionada a mano, caracterizada porque su tambor giratorio presenta, en uno de sus muñones, el acoplamiento para el mecanismo que le transmite el movimiento de rotación, que se imprime a un manubrio, situado al exterior del cuerpo de la lavadora.

10 2.- Máquina según lo reivindicado en el punto anterior, caracterizada porque el manubrio se acopla directamente en la extremidad del muñón que queda al exterior del cuerpo de la lavadora.

15 3.- Máquina según lo reivindicado en el punto 1, caracterizada porque el manubrio es solidario de una polea, que, mediante correa sinfín, acciona a otra de menor diámetro montada en el muñón del tambor, llevando la transmisión una cubierta protectora.

20 4.- Máquina según lo reivindicado en los puntos anteriores, caracterizada porque el manubrio es solidario de una rueda dentada, que, mediante cadena sinfín acciona a otra de menor diámetro montada en el muñón del tambor.

25 5.- Máquina según lo reivindicado en los puntos anteriores, caracterizada porque la rueda dentada que gira con el manubrio dispuesto al exterior del cuerpo de la lavadora, engrana directamente con un piñón solidario del muñón del tambor.

6.- Máquina lavadora, secadora y creadora de ropa, accionada a mano.

22 SE



76045

Según se describe y reivindica en la presente memoria descriptiva y se ilustra con los planos que a la misma se acompañan.

Consta la presente memoria de siete hojas foliadas y escritas a máquina por una sola de sus caras.

5

Madrid, a 22 de Septiembre de 1959

A handwritten signature in dark ink, appearing to be 'Alvarez'.



76045

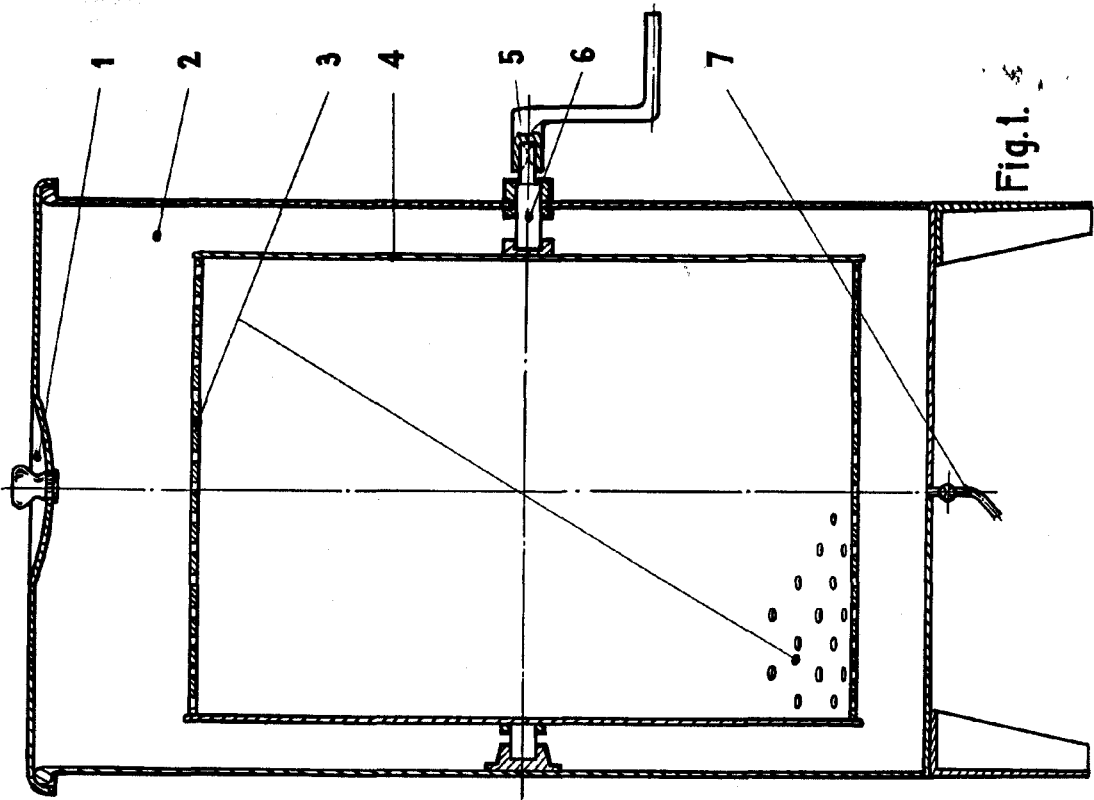


Fig. 1.

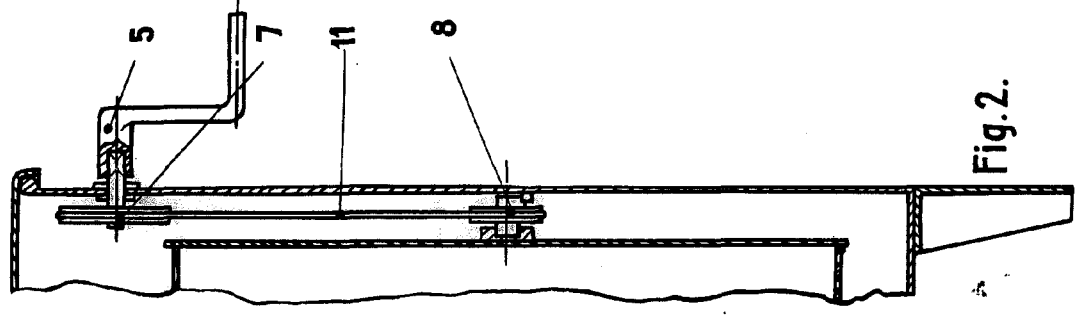


Fig. 2.

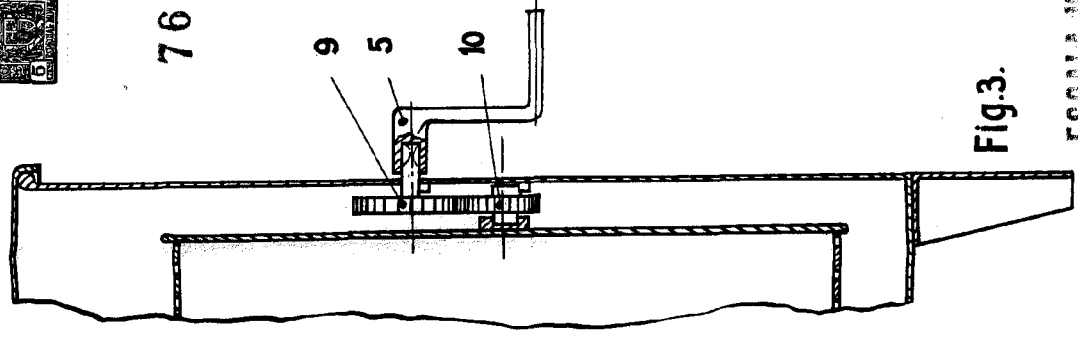


Fig. 3.

ESCALA VARIABLE