



22

76044

76044

Memoria Descriptiva

para

un Modelo de Utilidad
por veinte años en España

a favor de

Don Reduan García de Legarda
(de nacionalidad española)

residente en

Bilbao, Rodríguez Arias nº 6

por:

" DISPOSITIVO ADICIONAL PARA MÁQUINAS LAVADORAS, SECADORAS
Y CREADORAS DE ROPA "



76044

5 El presente modelo de utilidad se refiere a un dispositivo adicional para máquinas lavadoras, secadoras y creadoras de ropa, mediante el cual se consigue aumentar notablemente la eficacia de las máquinas lavadoras, al oprimir o empujar, a intervalos repetidos, la ropa contra el líquido lavador (habitualmente agua con adiciones de jabón, lejía, etc.), de suerte que se fuerce extraordinariamente el paso del líquido lavador a través de la trama de la ropa, además del movimiento de líquido y ropa que habitualmente se obtiene por los medios corrientes de paletas, insufladores de aire, tambores rotativos, etc.

10 El dispositivo que se reivindica consiste esencialmente de varios bastidores en forma de U, cuya base queda en el interior del tambor de la máquina, y los brazos salen de él por orificios dispuestos al efecto, y van provistos en sus extremos de cabezas que, al girar el tambor, son obligadas a moverse por guía o carriles de disposición y forma apropiada, para que la parte interior del respectivo bastidor ejercite el trabajo indicado.

15 Esos bastidores pueden aplicarse a una gran diversidad de tipos de tambor y de cuba, y la máquina en la cual se aplique puede también llevar una gran diversidad de dispositivos complementarios, tales como calefacción, termómetro, etc., sin que nada de ello afecte al fundamento del objeto reivindicado.

20 Tampoco afecta a dicho fundamento el medio de transmitir el movimiento rotativo del tambor, que lo mismo puede ser por motor eléctrico, que manualmente, o por cualquier medio adecuado o mediante correas, cadenas engranajes u otra transmisión que



22

78044

se desee.

5 Concretaremos las características de la disposición que se reivindica con referencia a las adjuntas figuras, que corresponde únicamente a una forma de ejecución, sin carácter alguno limitativo, que se presenta a título de ejemplo de realización con el fin indicado, ya que la forma, dimensiones y materiales con que se construyan las distintas piezas, serán en cada caso las que se estimen pertinentes para la aplicación concreta de que se trate, sin que tales variaciones, así como las que puedan hacerse en detalles de presentación u organización, afecten a la esencialidad reivindicada, por lo que los dispositivos adicionales para máquinas lavadoras, que se construyan de acuerdo con la idea general reseñada, y cualquiera de esas modificaciones, no serán sino variantes, igualmente comprendidas y protegidas por el presente registro.

10

15

La fig. 1 muestra la sección en alzado de una máquina dotada del dispositivo que se reivindica, por el plano vertical que pasa por el eje del mismo.

La fig. 2 corresponde a otra sección en alzado, por un plano perpendicular al de la figura anterior, y que pasa por el eje vertical del conjunto.

20

La fig. 3 es una representación análoga a la fig. 1, vista por el lado opuesto al punto de vista de aquella.

Con referencia a dichas figuras y a los números que sobre ellas designan las partes y detalles del dispositivo representado, que interesan a los fines de esta memoria, la descripción del mismo es como sigue:

25



78044

Los elementos esenciales de la máquina representada son: la cuba o depósito 2, con su tapa 1, el tambor rotativo 8, con sus orificios 9 para comunicación del líquido depositado en dicha cuba 2, el bastidor en forma de columpio o trapecio 5, con sus cabezas de tope 4, encajado en el tambor a través de dos orificios-guías, las dos llantas o pletinas 12 y los dos carriles, de doble vía cada uno, 3 y 11.

Cuando el tambor gira, los brazos del bastidor encajan cada uno en la garganta continua que existe entre la doble vía de cada carril 3, y en el recorrido de dichos carriles, queda el bastidor retraído hacia la periferia del tambor, por el retén que realizan los carriles en la parte inferior de los citados topes 4 situados en el extremo de los brazos del bastidor. Los carriles pueden ser de simple vía cada uno, con tal que los topes 4 queden suficientemente sujetos y asentados.

En cambio, en la prosecución del mismo giro del tambor, el bastidor queda empujado hacia el interior del tambor por las llantas o pletinas 12, al entrar en contacto con éstas los topes 4 del bastidor.

De esta forma se obtiene una alterna retracción y proyección del bastidor en el tambor, con lo cual el bastidor en cuestión efectúa el periódico empuje o presión de la ropa, que se halla para su lavado en el interior del tambor, contra el líquido lavador que se encuentra dentro del mismo tambor.

Una vez desaguado el líquido lavador, el mismo tambor puede servir para el secado u oreo centrífugo de la ropa, sin que el dispositivo acoplado que hemos descrito, represente ningún obs-

22



76044

táculo para ello.

En las figuras se representan además: los mofiones 6 del tambor y manubrio de accionamiento 7; y la tapa 10 abisagrada al tambor y con palomilla de fijación.



22

76044

N O T A
=====

El presente modelo de utilidad comprende las siguientes reivindicaciones:

5

1.- Dispositivo adicional para máquinas lavadoras, secadoras y creadoras de ropa, caracterizado porque está constituido por varios bastidores en forma de U, cuya base queda en el interior del tambor de la máquina, y los brazos salen de él por orificios dispuestos al efecto, y van provistos en sus extremos de cabezas que, al girar el tambor, son obligadas a moverse por guías o carriles de disposición y forma apropiada, montados en la parte interior del cuerpo de la máquina que aleja y soporta al tambor.

10

2.- Dispositivo adicional para máquinas lavadoras, secadoras y creadoras de ropa.

15

Según se describe y reivindica en la presente memoria descriptiva y se ilustra con los planos que a la misma se acompañan.

Consta la presente memoria de seis hojas foliadas y escritas a máquina por una sola de sus caras.

Madrid, a 22 de Septiembre de 1959

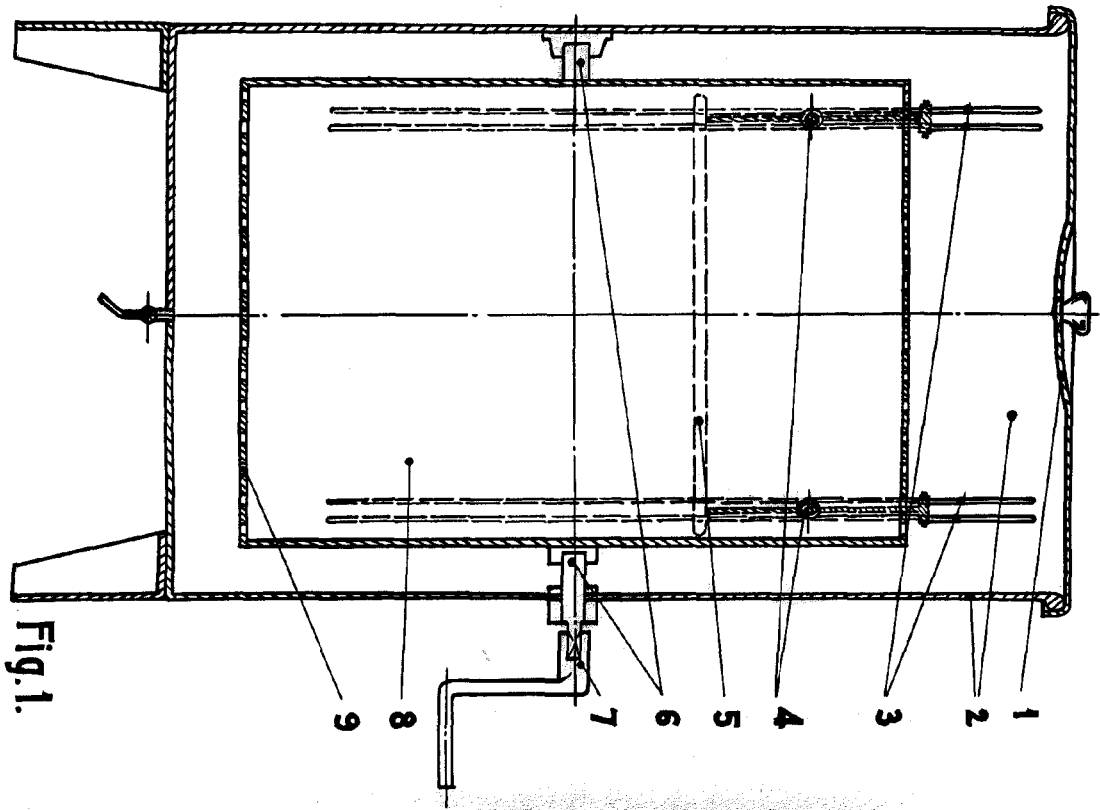


Fig. 1.

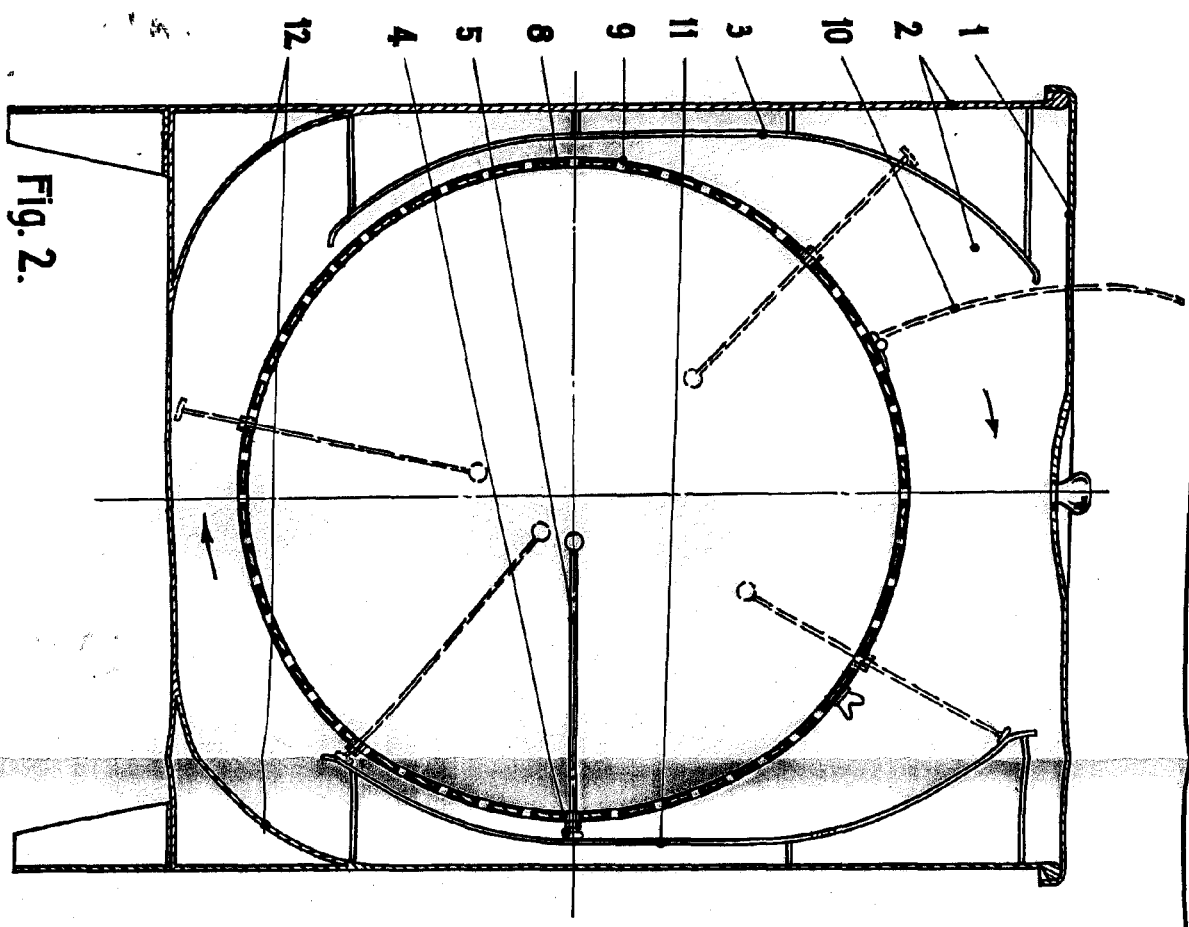


Fig. 2.

700A4

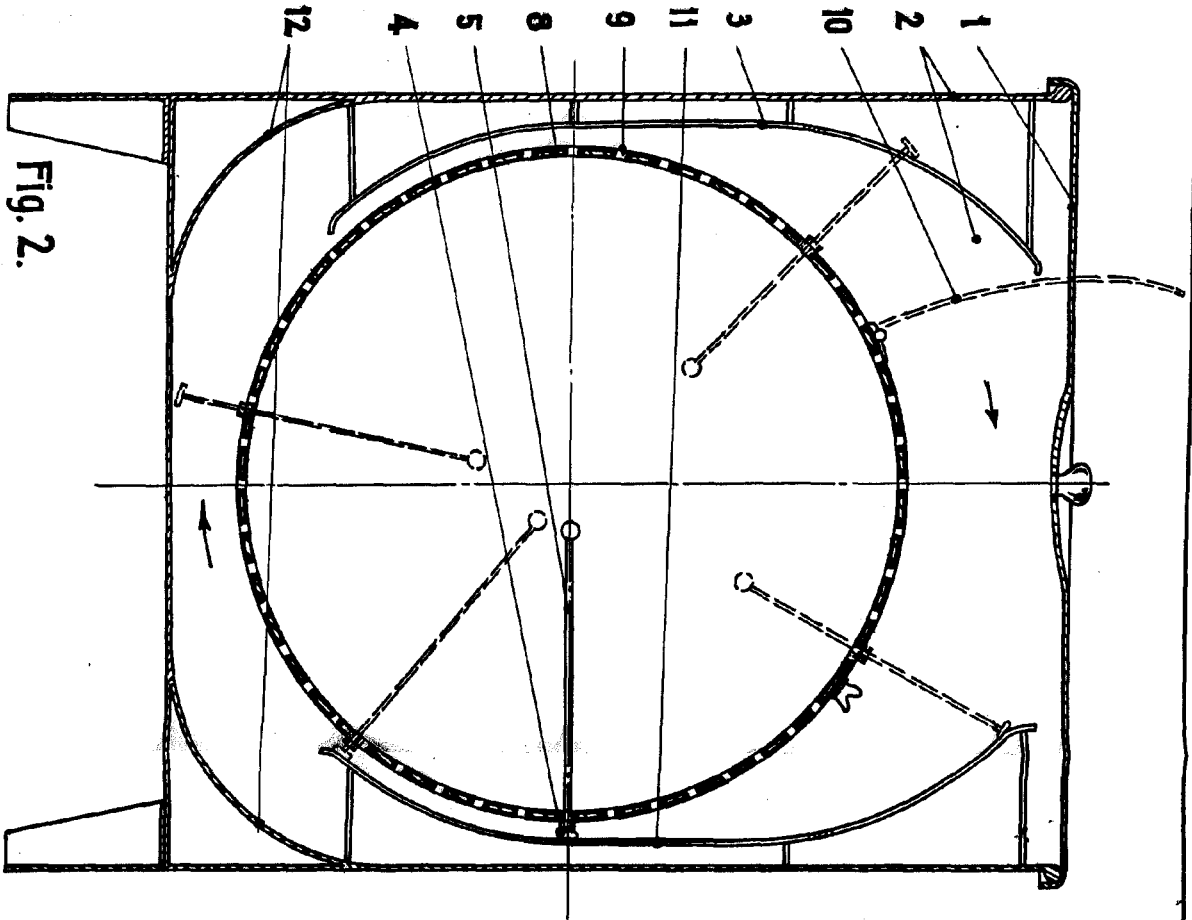


Fig. 2.

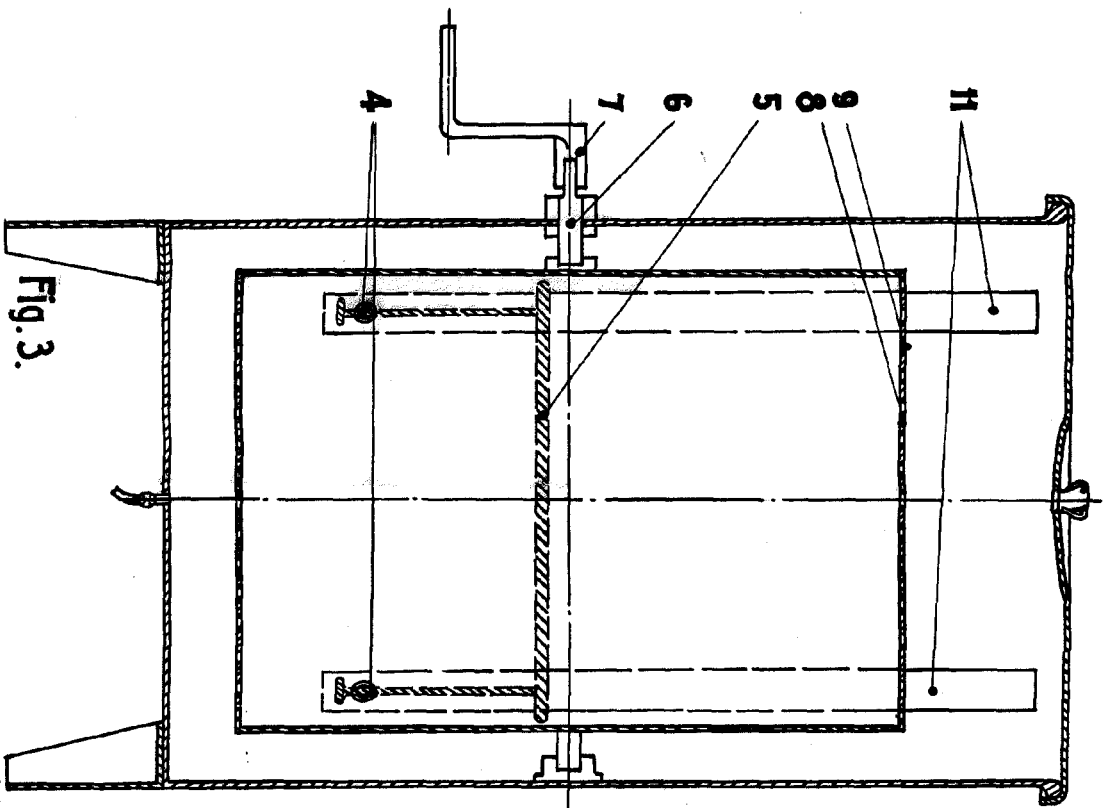


Fig. 3.

ESCALA VARIABLE

15 CENTIMOS 15 CENTIMOS 15 CENTIMOS