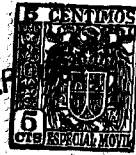


22 SEP



76032

76032

76032

MEMORIA DESCRIPTIVA

Correspondiente al registro de Modelo de Utilidad que, por veinte años, se solicita para España y sus Colonias, a favor de Don Enrique GASANOVAS SOLE, de nacionalidad española, residente en Barcelona, Carretera de Sarriá, 19 - - - - -

5.

P O R

" NUEVO SACACORCHOS "

El nuevo sacacorchos, presenta varias ventajas sobre los ya conocidos, como son, seguridad en la extracción del corcho debido a su doble tirabuzón; por llevar incorporados a su cuerpo, otros adminículos de utilidad varia, como sacataponés corona, y utilizarse la cruceta de apriete, que al propio tiempo es funda, del cuerpo del sacacorchos, junto con el cabezal, como mango de accionamiento de útiles diver-

10.

7.6032

22 SEP



ses, cuando se introduce en los manguitos previstos en los mismos.

Para una clara interpretación del objeto del presente Modelo de Utilidad se describe a continuación un caso de realización práctica, a título de ejemplo, no limitativo, de un sacacorchos según la invención, acompañándose de una hoja de dibujos en los que:

En la figura 1, se representa el nuevo sacacorchos con la funda separada.

En la figura 2, el cabezal del sacacorchos con la funda del mismo atravesada formando cruzeta de accionamiento.

En la figura 3, la arandela de tope.

En la figura 4, el dispositivo de apertura de tapones corona.

En la figura 5, el sacacorchos enfundado actuando de mango de cualquier útil conveniente.

Consiste la invención en un sacacorchos constituido por un cuerpo laminar (1) y de la testa de cada uno de sus bordes longitudinales, emerge un tirabuzón (2) y (3), paralelos, enlazados y separados entre sí.

En el arranque de dichos tirabuzones (2) y (3) hay una corona (4) de tope, cuales tirabuzones atraviesan su anillo por los troquelados rectangulares (5) y (6).

En el cuerpo laminar (1) y en su extremo opuesto de donde arrancan los tirabuzones (2) y (3) hay medios de anclaje, tales como un taladro (7) y sendos escalonados (8) y (9) de los bordes del cuerpo laminar, y sirven, tal como su nombre indica para anclar en tal extremo, el cabezal (10) de material plástico moldeable, que presenta, transversalmente, un orificio (11).

Entre la corona (4) y el cabezal (10) se emplazan los

76032

22 SEP



5. adminículos secundarios oportunos, tales como en el presente caso, un abre tapones corona, articulado (12) constituido por una horquilla acodada unida por su cabeza por un eje (13) remachado al cuerpo laminar (1) que presenta una muesca conveniente (14) en el borde opuesto al de la fijación, a fin de que el brazo (15) de la horquilla (12) monte sobre el borde del aludido cuerpo laminar (1), quedando hacia dentro del mismo, las púas (16) y (17) de la horquilla (13).
10. El cuerpo laminar (1) y los tirabuzones (2) y (3) quedan enfundados y preservados dentro de un tubo (18) preferiblemente transparente, con boca reforzada y sensiblemente troncocónica a fin de que encaje en el escalonado troncocónico (19) previsto en la base del cabezal (10).
15. El funcionamiento del nuevo sacacorchos es como sigue: Supuesto enfundado el cuerpo laminar (1) se retira el tubo (18) con lo que quedan al descubierto los tirabuzones (2) y (3) y los adminículos secundarios (12). Cuando la utilización del sacacorchos sea la de extraer corchos, entonces el tubo (18) se introduce en el orificio transversal (11) del cabezal (10) formando así cruzeta con el mismo.
20. Una vez utilizado el sacacorchos como tal, se retira el tubo (18) y vuelve a utilizarse como funda de los tirabuzones; éstos son de seguridad en la extracción, en virtud de estar dispuestos en acción doble conjunta.
25. Este sacacorchos, forma, una vez enfundado, un pequeño mango para ser enchufado en el manguito de asido de cualquier útil (20) de que vaya provisto del manguito.
30. Se sobreentiende que en el presente caso, serán variables cuantos detalles de construcción y acabado, no alteren, cambien o modifiquen la esencia de la invención.

N O T A

76032



Describe el objeto y utilidad de la invención, lo que se declara como no divulgado ni practicado en España, comprende las siguientes reivindicaciones:

- 5. 1ª.- Nuevo sacacorchos, caracterizado por el hecho de estar constituido por dos tirabuzones separados, entrelazados paralelamente y enfrentados entre sí para efectuar la acción doble y conjunta de extracción del corcho a sacar.
- 10. 2ª.- Nuevo sacacorchos, según la primera reivindicación en el que dichos tirabuzones parten de un cuerpo común, que en su testa opuesta presenta un cabezal con orificio transversal y escalonado troncocónico para el enahufado de la boca del tubo-funda del cuerpo del sacacorchos.
- 15. 3ª.- Nuevo sacacorchos, según las anteriores reivindicaciones, en el que en el orificio transversal de dicho cabezal se introduce y atraviesa en el momento de utilizar el sacacorchos como tal, el tubo-funda de los tirabuzones y resto del cuerpo del que parten.
- 20. 4ª.- Nuevo sacacorchos, según las reivindicaciones anteriores, en el que entre los tirabuzones y el cabezal, hay dispuestos pequeños adminículos, tales como un abre tapones corona, que está constituido por una horquilla, unida por su cabeza, en forma remachada y articulada, al cuerpo del sacacorchos y su otro extremo, acodado y portador de las
- 25. pías también acodadas monta sobre el aludido cuerpo del sacacorchos, cuando no se utiliza como abre tapones y se separa, de éste, por pivotado, cuando al querer realizar tal función, actúa como brazo de palanca, presentando el borde del cuerpo del sacacorchos una entalla o rebaje para mejor acoplado
- 30. del adminículo en su posición de reposo.



76032

22 58

5. 5ª.- Nuevo sacacorchos, según las anteriores reivindicaciones, en el que cuando el cuerpo del sacacorchos sea laminar, entónces entre el mismo y los arranques de los tirabuzones se dispone una arandela de tope que limitará la introducción de los tirabuzones en el tapón a extraer.

6ª.- Nuevo sacacorchos, según las reivindicaciones anteriores, en el que en el extremo del cuerpo del sacacorchos, hay medios de anclaje del cabezal de accionamiento.

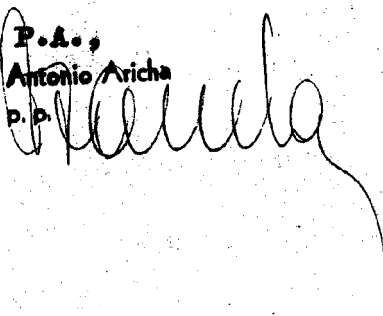
10. 7ª.- Nuevo sacacorchos, según las reivindicaciones anteriores, en el que el sacacorchos, cuando está enfundado por el tubo, constituye un mango que se introduce en los manguitos de asido de los útiles de que vayan provistos de tales manguitos.

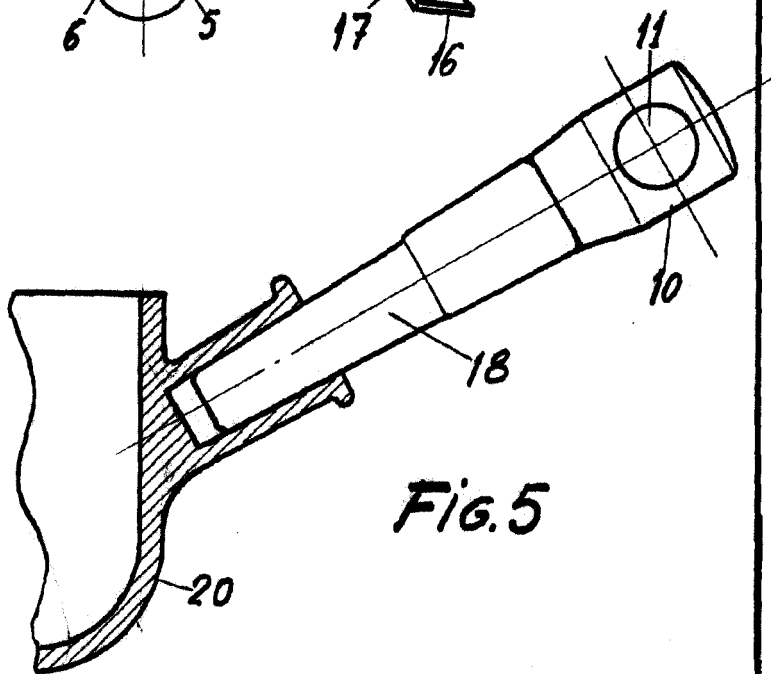
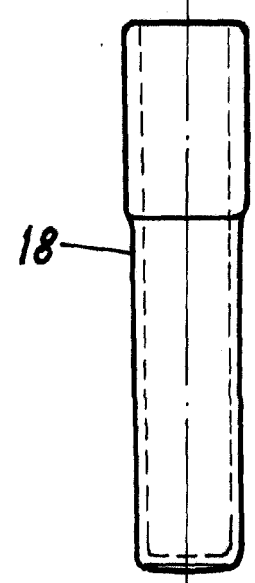
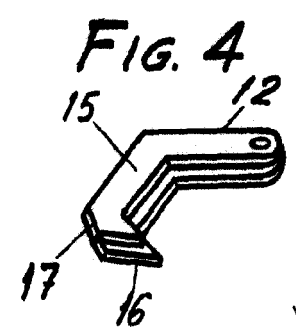
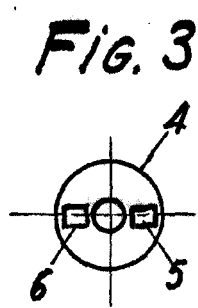
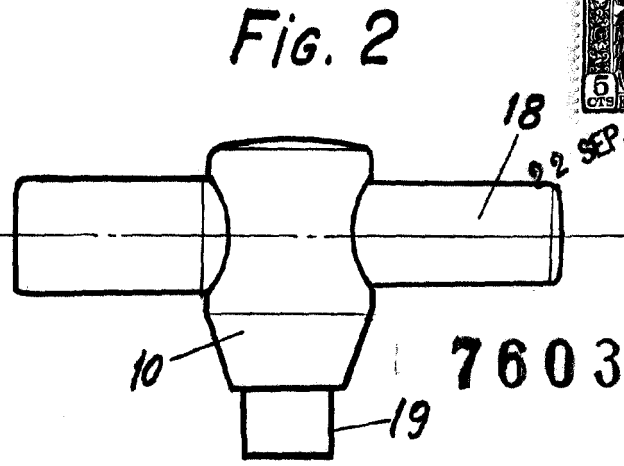
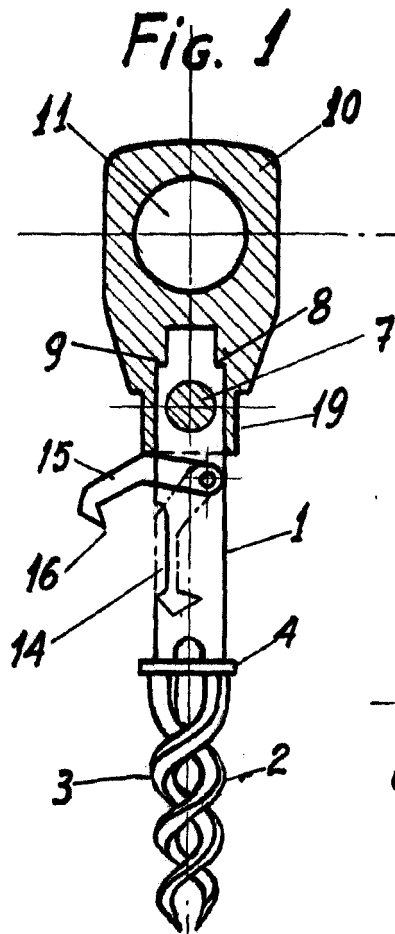
8ª.- NUEVO SACACORCHOS.

15. Según se describe y reivindica en la presente Memoria descriptiva, que consta de cinco hojas foliadas y escritas por una sola cara, y acompañada de una hoja de dibujos.

Madrid, a 22 de Septiembre de mil novecientos cincuenta y nueve.

P.A.,
Antonio Aricha
P. P.





Madrid 22 Septiembre de 1959
p.a.

Antonio Aricha
D. P.

Escala variable.