

76023

22 SEP.



a.- Es de altura apropiada para que pueda servir de mesa o consola y susceptible de enrasaren altura con las mesas corrientes.

10

b.- La parte superior va cubierta con un tablero de plástico sujeto al mueble con un perfil metálico en todo su perímetro siendo así lavable e inalterable.

c.- El perfil metálico lleva otro perfil elástico superpuesto para evitar que arañe a las paredes.

15

d.- El tablero superior, en su parte delantera, queda en voladizo, cubriendo total o parcialmente la puerta cuando está cerrada, con lo que la manipulación sobre el tablero queda facilitada al no ser obstáculo que impida la aproximación.

20

En el adjunto plano se ha representado una forma de ejecución del modelo realizada de acuerdo con los principios enunciados.

25

Como puede apreciarse, el armario frigorífico perfeccionado de que se trata, consiste en un cuerpo prismático dotado de puerta y cuyo tablero superior (1) va revestido con una plancha de plástico que vuela un poco por la parte delantera, yendo fijada esta plancha por un perfil metálico (2), que la contornea, y que va provisto, a su vez, de otro perfil elástico (3) que impide arañe a la pared.

30

Este modelo es realizable en cualesquiera tamaños y materiales adecuados, siendo susceptible de toda clase de modificaciones de detalle que no alteren su fundamento.

35

-:- NOTA -:-

Los puntos de invención propia y nueva que se pre-

22 SEP.



023

sentan para que sean objeto de este modelo de utilidad, en España, por veinte años, son los siguientes:

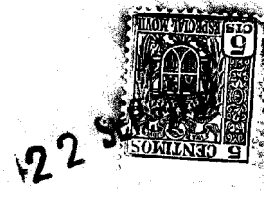
40 1º.- Armaric frigorífico perfeccionado, caracterizado porque su cuerpo prismático dotado de puerta batiente va cubierto, en su parte superior, por una plancha de plástico que queda en voladizo por la parte delantera, cubriendo, total o parcialmente, la puerta cuando está cerrada, estando fijado este tablero mediante un perfil metálico que lo contornea y que lleva, a su vez, otro perfil
45 ril de material elástico que lo guarnece.

2º.- "ARMARIO FRIGORIFICO PERFECCIONADO".

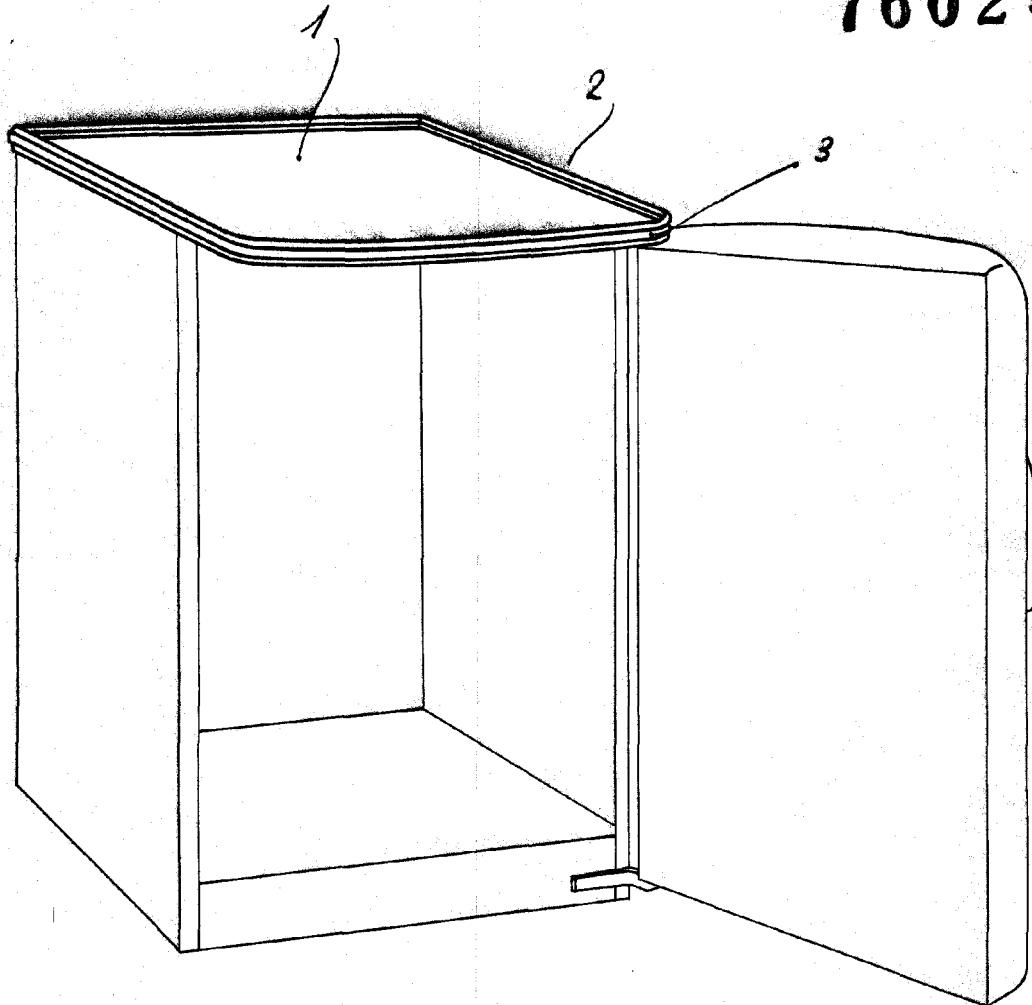
Tal y como se ha descrito en la memoria que antecede, representado en el dibujo que se acompaña y para los fines que se han especificado.

50 Consta la presente memoria descriptiva de tres hojas escritas a máquina por una sola cara.

Madrid, 22 de Septiembre de 1959



76023



Solimón

L. L. L.
ESCALA VARIABLE