



31

76017

76017

MODELO DE UTILIDAD

por 20 años

por "UN DISPOSITIVO PERFECCIONADO DE CIERRE, PARA BOLSOS Y SIMILARES", a favor de Hijos de Rogelio Rojo, S.A., de nacionalidad española, domiciliada en Barcelona, Rosellón, nº 168.

=====

MEMORIA DESCRIPTIVA

En la fabricación de bolsos, portamonedas, carteras y similares, constituye una cuestión importante la elección del dispositivo de cerradura, ya que además de cumplir las condiciones de manejo, se hace preciso también, 5. que sus características constructivas sean simples en aras de una mayor economía.

El presente Modelo se refiere a un dispositivo perfeccionado de cierre para bolsos y similares, de características muy simples y mayor eficacia que los conocidos hasta



76017

el momento.

Esencialmente, este dispositivo de cierre, se compone de una pieza portadora de la argolla de sujeción y otra pieza portadora de un bloque que se puede introducir en dicha argolla, poseyendo capacidad de giro y estando solicitado por un resorte interior, que confiere elasticidad al cierre, solucionando un problema común a los bloques de tipo articulado, cual es que con un pequeño desgaste, el cierre es defectuoso e inseguro, quedando pronto inservible.

5. Para su mejor comprensión, se adjuntan, a título de ejemplo, unos dibujos representativos de un dispositivo de cierre realizado de acuerdo con el presente Modelo.

Las figuras 1 y 2 son vistas en perspectiva del dispositivo, en posición de cerrado y abierto respectivamente y la figura 3 es una sección de la pieza portadora del bloque de cierre.

Según tales figuras, este dispositivo se compone esencialmente de una pieza aplanada -1-, dotada de las patas de sujeción -2- y de la argolla alargada -3-, la cual puede retener al bloque de cierre -4-, de la pieza -5-, fijable asimismo al bolso o cartera mediante unas patas -6-. Dicha pieza -5-, posee dos refundidos externos -7- y -8-, correspondiendo a dos posiciones estables del bloque -4-, el cual está solicitado por la parte interior, por un resorte -9-, guiado por un vástago -10- y una valona extrema -11-. El bloque -4-, posee asimismo, dos ranuras periféricas -12-, para facilitar el alojamiento de los brazos de la argolla -3-.

Todo cuanto no afecte, altere, cambie o modifique la esencia del dispositivo de cierre descrito, será variable a los efectos del actual Modelo.



76017

N O T A.

Se reivindica como objeto de este registro por Modelo de utilidad:

- 1.- Un dispositivo perfeccionado de cierre, para bolsos y similares, caracterizado porque el bloque giratorio de cierre de forma alargada e introducible en una argolla de sujeción, está solicitado por un resorte alojado en la pieza de soporte, poseyendo esta última dos refundidos en su parte externa, en disposición perpendicular, correspondientes
- 10. a las posiciones de apertura y cierre del bloque giratorio que posee asimismo unas ranuras externas donde son susceptibles de alojarse los brazos de la argolla de sujeción.

- 15. Sean cuales fueren las circunstancias que concurren en la esencialidad del Modelo de utilidad, definido en la anterior reivindicación, cuyo objeto es:

2.- "UN DISPOSITIVO PERFECCIONADO DE CIERRE, PARA BOLSOS Y SIMILARES".

Consta la presente memoria de tres hojas foliadas, mecanografiadas por una sola cara y del dibujo adjunto.

- 20. Barcelona, treinta y uno de agosto de mil novecientos cincuenta y nueve.

P.A. de Hijos de Rogelio Rojo, S.A.,

L. DURAN
P. P.



76017

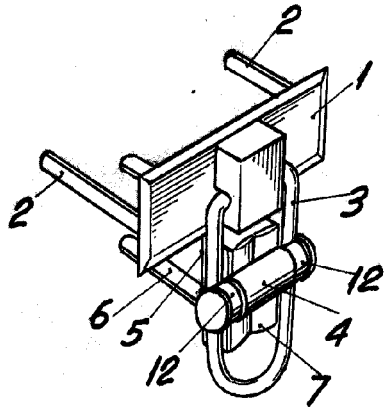


Fig. 1

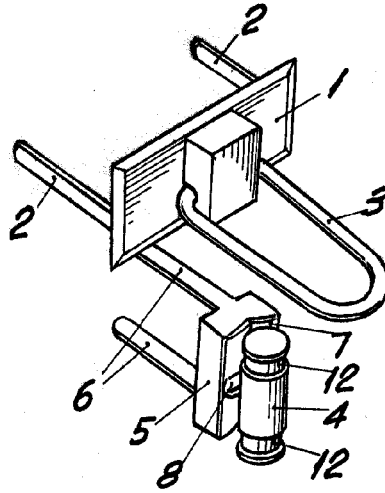


Fig. 2

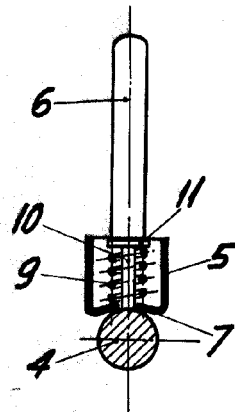


Fig. 3

BARCELONA, 31 AGOSTO DE 1959

L. DURAN
P.P.