



11 S

76011

M O D E L O  
D E  
U T I L I D A D

a favor de Don Luis FITA ESTRADA, de nacionalidad española, residente en Figueras (Gerona), calle Rutllá, 35, por "BOCA PERFECCIONADA PARA REGISTRO DE CONDUCCIONES DE FLÚIDOS, ALCANTARILLADO, TELÉFONOS E INSTALACIONES ANÁLOGAS".

- . -

MEMORIA DESCRIPTIVA

La presente invención se refiere a una boca para el registro de conducciones de flúidos, especialmente para agua, alcantarillas, teléfonos y otras instalaciones análogas, que presenta una serie de perfeccionamientos que hacen su utilización mucho más racional y práctica.

El sistema actual para el registro y mando de válvulas en las redes de distribución de agua y gas así, como para el acceso a las alcantarillas, instalaciones telefónicas subterráneas y análogos, dista mucho de ser perfecto, residiendo la imperfección en el hecho de que las

11 SEP.



1 73011

cabezas de las bocas de registro no pueden ser adaptadas a diversas alturas y, de ahí que las variaciones de nivel de los suelos en que se hallan instaladas, acarrearán siempre el desprendimiento previo de dichas bocas y su colocación al nivel correspondiente.

5.

Lo propio ocurre con el desgaste que, por ejemplo en calzadas de tráfico intenso, llega a perjudicar a las bocas en cuestión, las cuales deben ser repuestas o removidas por completo para la corrección de su posición.

10.

Como es natural, todos estos inconvenientes, aparte de requerir constantes revisiones de dichas bocas y los trabajos necesarios para su colocación, presuponen los consiguientes gastos, de donde se infiere que la utilización de las bocas actualmente conocidas resulta onerosa y anti-económica.

15.

La boca perfeccionada objeto de la invención ha sido estudiada y concebida con objeto de solventar los problemas enumerados, de tal forma que con el uso de la misma se asegura en todo momento, y sin recurrir a las engorrosas operaciones antedichas, una perfecta y correcta colocación de la boca a nivel con el piso o calzada, con un amplio margen de adaptabilidad que permite salvar todas las diferencias de nivel que puedan producirse con sólo manipular sobre la propia boca, sin tener que removerla ni variar la posición inicial.

20.

La boca en cuestión está constituida por un cuerpo fijo, constituido por una base de apoyo de anchura adecuada, a la que se une una prolongación tubular, rosca-

25.



73011

da interiormente, preferentemente con rosca de hilos redondeados, en cuya rosca queda acoplado un segundo cuerpo móvil, constituido a su vez por un elemento tubular roscado exteriormente en forma complementaria a la del fileteado de la prolongación tubular del cuerpo fijo.

La boca superior o externa de dicho cuerpo móvil presenta un asiento adecuado para recibir una tapa de características corrientes.

Para la mejor comprensión de cuanto queda expuesto, se acompaña un dibujo en el que, esquemáticamente y tan sólo a título de ejemplo, se representa un caso práctico de realización de una boca de las características indicadas.

En dicho dibujo, la figura 1 muestra, en perspectiva y parcialmente seccionada, una boca perfeccionada, según la invención; y las figura 2 y 3 corresponden a sendas vistas esquemáticas de la colocación de una boca normal y de otra según la invención.

De acuerdo con la invención, la boca en cuestión está constituida en esencia por un cuerpo fijo A y otro móvil B.

De estos dos cuerpos, el primero comprende una base de apoyo -1-, en forma de valona, de la anchura apropiada, y una prolongación tubular cilíndrica -2-, dotada de un fileteado interno -3-, preferentemente de hilos redondeados, para mayor suavidad.

El segundo cuerpo B, está asimismo constituido por un elemento tubular, con fileteado exterior -4-, de



76011

hilos complementarios con los del cuerpo -2-, en los que se acopla, tal como puede apreciarse en el diseño.

5. Dicho cuerpo B, por su parte, presenta la boca -5- con asiento troncocónico para la tapa -6- complementaria, así como unas ranuras longitudinales -7- y -8-, en las que se introducen las aletas -9-10- de que va provista aquella tapa, coadyuvando así a su inmovilización.

10. La tapa -6- queda dotada, en la forma ya conocida, de una entalla -11- para facilitar su apertura mediante una herramienta adecuada (que puede ser la propia empuñadura de la llave de fontanero).

15. Las ventajas de la boca así constituida se deducen claramente de la observación de las figuras 2 y 3. En la primera de ellas puede observarse una boca de tipo corriente y, por tanto, estática. Si suponemos el nivel inicial de la calzada en la línea n, cuando se produzca un descenso eventual de este nivel por cualquier causa (caso corriente en calzadas con mucho tránsito), para situar la boca al nuevo nivel n', deberá descalzarse dicha boca, 20. retocar la cavidad en que la misma se aloja, hasta rebajarla en el espesor correspondiente al desnivel n-n', volver a colocar la boca, rellenar la cavidad formada y rejuntar convenientemente el conjunto para conferirle estabilidad. Todo ello, amén de que, en la mayoría de casos, deberá 25. formarse nuevamente en el fondo de aquella cavidad una base firme de apoyo de la boca.

Por el contrario, aplicando al mismo caso una boca de las características objeto de la invención, el des-

76011



nivel n-n' se gana por simple roscado del cuerpo móvil B en el A, sin necesidad de otra operación, y, por tanto, sin el concurso de la mano especializada que en ejemplo anterior era imprescindible.

5. El caso contrario --que se produce cuando se hace necesaria la rectificación del nivel de una calzada por rellenado del mismo, con el consiguiente ascenso del nivel, por ejemplo de n' a n-- se salva en forma idéntica, con sólo desenroscar el cuerpo B del A, hasta alcanzar el nuevo nivel. La única operación que en este caso debe realizarse es la de practicar un orificio de diámetro convenientemente para facilitar el paso del cuerpo móvil B luego de efectuada la nivelación. En el caso de las bocas corrientes, sin embargo, las operaciones a realizar son exactamente las mismas que en el ejemplo precedente.
- 10.
- 15.

- De todo lo expuesto se deducen las innumerables ventajas que presenta una boca de las características indicadas. Baste decir que para las operaciones de enroscado y desenroscado del cuerpo móvil B en el fijo A se puede utilizar una llave cualquiera apropiada, que puede ser incluso la propia llave de fontanero usada para la maniobra de las válvulas de paso, a la que se añadirá en este caso un pequeño paletón amovible atravesando su vástago y cuyos extremos salientes se introducirán al efecto en las ranuras -7-8- de la boca de aquel cuerpo móvil B.
- 20.
- 25.

Las dimensiones de dichas locas pueden variar, como se comprende, dentro de amplios límites, pudiendo ir desde la pequeña loca de registro de una conducción de



76011<sup>11</sup> SE

agua, gas o similar, a la mayor de una alcantarilla, túnel telefónico o análogo, que deberá permitir incluso el paso de un hombre a su través.

5. Se comprende que serán independientes del objeto de la invención los materiales, formas y dimensiones en que se construya la boca descrita, instalaciones a que se destine y, en general, todos cuantos detalles accesorios puedan presentarse, siempre que no aparten al conjunto de su esencialidad.

N O T A

10. Se reivindica como objeto del presente modelo de utilidad:
1. Boca perfeccionada para registro de conducciones de flúidos, alcantarillado, teléfonos e instalaciones análogas, que consiste esencialmente en dos cuerpos, uno fijo y el otro móvil, el primero de los cuales está determinado por una base de apoyo en el suelo, de anchura adecuada y una prolongación tubular fileteada interiormente mientras que el cuerpo móvil lo constituye un elemento tubular fileteado exteriormente y acoplada en el cuerpo fijo, con posibilidad de enroscarse y desenroscarse en el mismo para variar la longitud del conjunto.
20. 2. Boca perfeccionada para registro de conducciones de flúidos, alcantarillado, teléfonos e instalaciones análogas, según la reivindicación anterior, que se carac-

11 SEP.

76011



teriza por el hecho de que el cuerpo móvil presenta su boca exterior dotada de un asiento para una tapa de cierre complementaria, presentando a su vez el fileteado ventajosamente de hilos redondeados, conjugados con los del cuerpo fijo.

5.

3. Boca perfeccionada para registro de conducciones de flúidos, alcantarillado, teléfonos e instalaciones análogas, según las reivindicaciones 1 y 2, que se caracteriza por el hecho de que el cuerpo móvil presenta medios adecuados para su accionamiento en giro mediante una herramienta adecuada, a los efectos de enroscado y desenroscado en el cuerpo fijo.

10.

4. Boca perfeccionada para registro de conducciones de flúidos, alcantarillado, teléfonos e instalaciones análogas.

15.

La presente memoria descriptiva consta de siete hojas foliadas, escritas a máquina por una sola cara.

Barcelona, a 31 de agosto de 1959

Luis FITA ESTRADA

p.a.

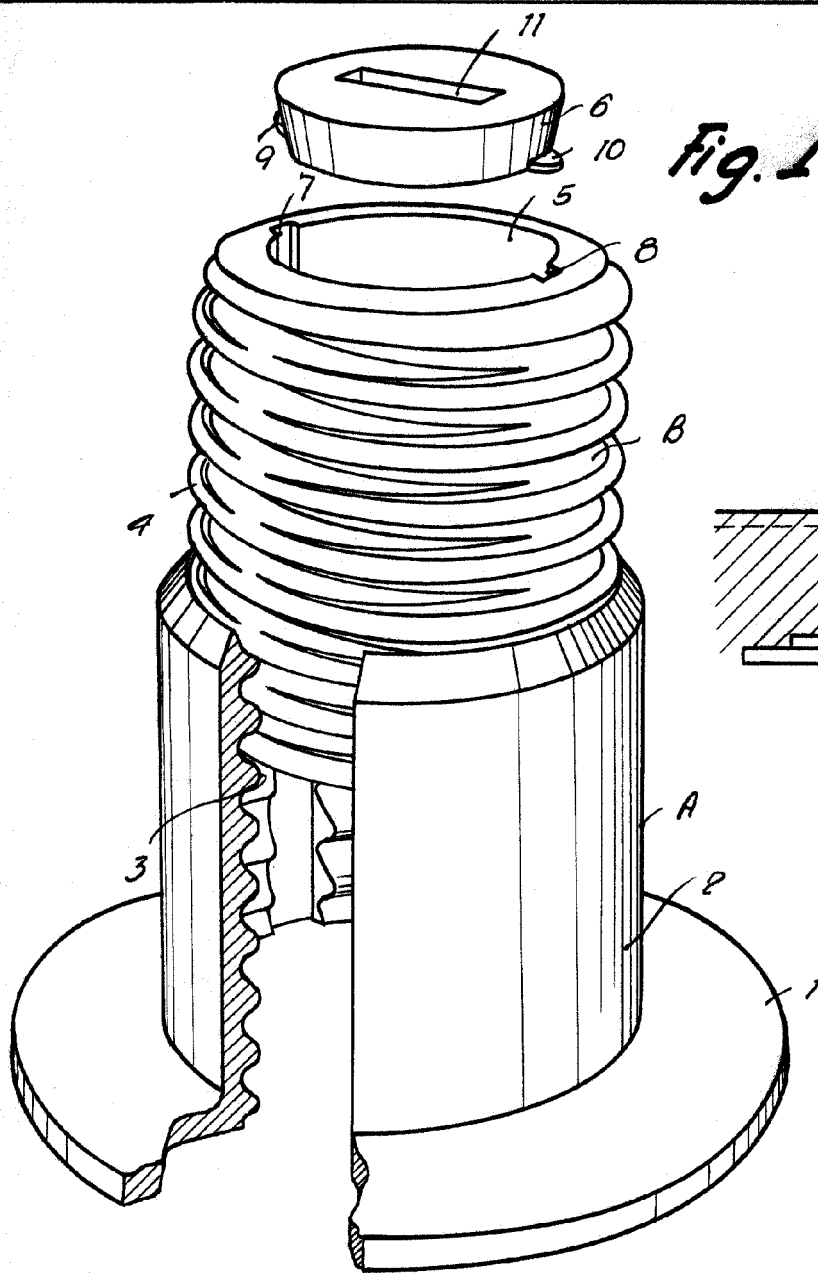
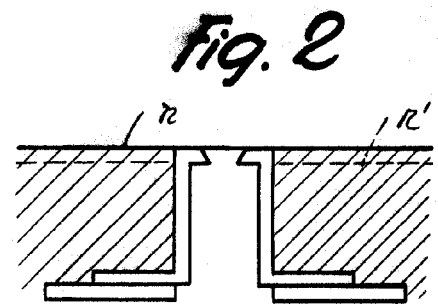


Fig. 1



76011

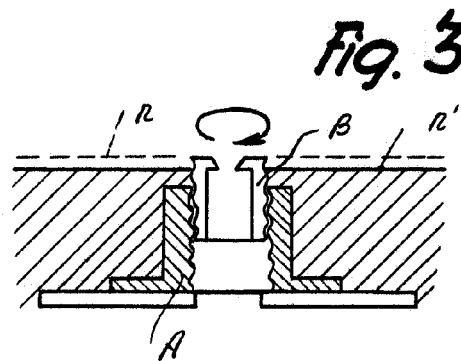


Fig. 3

Barcelona, 31 Agosto 1969  
Luis Fita Estrada.

*J. a.*

5961