



76007

J. y L. Cervelló, S.R.C., de nacionalidad española. do-
miciliada en Barcelona, calle Marqués de Sentmenat, 14, so-
licita registrar un modelo de utilidad, por 20 años, para -
España y sus Colonias, que se refiere a "JUNTA DE HERMETICI-
DAD, APLICABLE A CASQUILLOS DE CIERRE, DE ALTURA SUPERIOR A
LA DEL CUELLO DEL FRASCO".-

- - - - -

5 El objeto de la presente solicitud de modelo de utili-
dad lo constituye una junta, para conseguir la hermeticidad
de cierre de los frascos dotados de un cuello, cuya altura-
es inferior a la del casquillo o cápsula de cierre que se -
les superpone y rosca.-

10 En algunos casos ya sea con fines ornamentales o de -
otra índole se presenta la necesidad de cerrar frascos y en-
vases, mediante casquillos roscados, de considerable altura,
lo cual crea un problema, ya que, por lo común, el frasquero
que se fabrica tiene un tipo de cuello, al cual no se adap-
tan tales casquillos.-

15 Otro problema lo constituye el hecho de que, por quedar
el fondo del casquillo de cierre en un plano más elevado que
el borde de la boca del frasco, no puede realizarse la com-
presión del disco de junta, que usualmente se coloca en el -
fondo del casquillo o cápsula.-

20 La junta de hermeticidad, a que se refiere el presente-
modelo, se caracteriza por el hecho de que, del disco que se
asienta sobre la boca del frasco y formando una sola pieza,-
se eleva una prolongación cilíndrica, cuya altura mantiene -

76007



25 el disco de junta debidamente distanciado del fondo del casquillo roscado, dentro del cual se aloja, produciéndose, no obstante, el ajuste hermético, por la presión que el fondo - del casquillo roscado ejerce contra los bordes superiores de dicha prolongación cilíndrica, la cual transmite la presión a la periferia del disco de junta, que queda perfectamente aplicada contra los bordes del frasco.-

30 En el único dibujo que se acompaña y que constituye parte integrante de la presente memoria descriptiva, se ha representado, a título de ejemplo ilustrativo, pero no limitativo, una posible forma de realización práctica del objeto, que en líneas generales se ha descrito.-

35 Dicho dibujo muestra, en corte vertical, un frasco cerrado con un casquillo roscado, de altura superior a la de su cuello, cuyas diferencias de altura quedan compensadas por la junta de hermeticidad interpuesta, formada por un disco de base y una prolongación cilíndrica ascendente, que se eleva hasta tocar el fondo del casquillo.-

40 Haciendo referencia a dicho dibujo, seguidamente se describen, con más detalles, las particularidades de constitución y aplicación de la junta de hermeticidad representada.

45 La junta de hermeticidad está constituida por una parte circular plana que forma un anillo periférico -1-, el cual corresponde al borde superior de la boca del frasco -F-. De dicho anillo periférico se eleva una prolongación cilíndrica -2- ajustada en el interior del casquillo roscado -T-, de modo que la altura de dicha prolongación cilíndrica, compense las diferencias de altura existentes entre el fondo del casquillo -T- y la boca del frasco -F--.

50 Al roscar a fondo el casquillo -T- la compresión que se ejerce contra los bordes superiores de la parte cilíndrica -



55 -2- de la junta de hermeticidad, ajustan el anillo periférico -1- contra los bordes de dicha boca, realizándose el cierre estanco. La forma bombeada -3- que se dá a la parte circular central de la junta de hermeticidad, contribuye a la eficacia del ajuste de la parte interior del anillo periférico -1- .-

60 Eventualmente, la cavidad establecida entre el plano de la junta que se asienta sobre el cuello del frasco y el fondo del casquillo roscado, puede ser utilizada para contener algún producto, que interese mantener aislado, o bien contener una substancia higroscópica, absorbente de la humedad, para mantener seco el contenido del frasco.- En este caso, la parte bombeada -3- de la junta, debería presentar una serie de perforaciones.-

65 La pieza que constituye la junta de hermeticidad (arandela -1-, convexidad -3- y parte cilíndrica -2-), deberá ser de un material, cuyo índice de elasticidad y flexibilidad contribuyan al efecto de cierre y será obtenida por inyección y moldeo de un material termoplástico adecuado.-

70 Se sobreentiende que el diámetro de la junta, altura de su pared lateral, espesor de la pieza, clase de material y cuantos detalles no alteren o modifiquen su esencia, podrán sufrir las modificaciones que se estimen pertinentes.-

75 El Modelo de Utilidad, por "Junta de hermeticidad, aplicable a casquillos de cierre, de altura superior a la del cuello del frasco", cuyo privilegio de explotación para España y sus Colonias, se solicita por un periodo de 20 años, deberá recaer sobre las particularidades, que se concretan en las siguientes,

80

REIVINDICACIONES

1ª.- "JUNTA DE HERMETICIDAD, APLICABLE A CASQUILLOS DE



76007

85 CIERRE, DE ALTURA SUPERIOR A LA DEL CUELLO DEL FRASCO", -
caracterizada por el hecho de que la pieza circular de jun-
ta elástica que se asienta sobre los bordes de la boca del
90 frasco, forma, además, una prolongación cilíndrica, que se
eleva de la periferia del plano de junta, cuya pared, de -
altura conveniente, mantiene el plano de junta debidamente
distanciado del fondo del casquillo roscado, dentro del -
cual se aloja, compensando así las diferencias de altura -
entre dicho casquillo y el cuello del frasco al que se a -
plica, realizándose el ajuste hermético de la junta, por -
la presión que ejerce el fondo del casquillo al ser rosca-
do contra el borde superior de dicha pared cilíndrica, cu-
95 ya presión, se transmite a la periferia del plano de junta
que es ajustado contra los bordes de la boca del frasco.-

2ª.- "JUNTA DE HERMETICIDAD, APLICABLE A CASQUILLOS -
DE CIERRE, DE ALTURA SUPERIOR A LA DEL CUELLO DEL FRASCO".
Tal como se ha descrito y demostrado en el dibujo adjunto.

Consta de cuatro hojas foliadas y mecanografiadas por
una sola cara.-

Barcelona a 11 de Septiembre de 1959.-

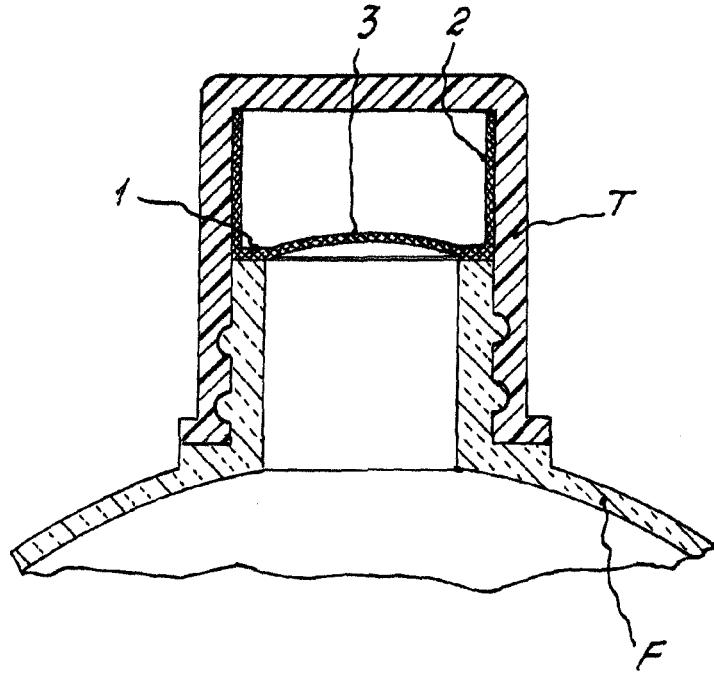
P.A. de J. y L. Cervelló, S.R.C.-

JUAN B. RENTER RIBAORA



11 SEP

76007



Escala Variable

Barcelona 11 Septiembre 1959

P.A. Juan B. Renter Aidauna