

76004



76004

MODELO DE UTILIDAD

que por veinte años, para España y sus Posesiones, se solicita a favor de los SRES. DON JUAN TOLEDANO ALIAS Y DON MANUEL SANCHEZ CHAMORRO, ambos de nacionalidad española, residentes en SEVILLA (ESPAÑA), calle Porta Celi nº 8, por: "UN SURTIDOR RECAMBIABLE PARA MOTORES DE EXPLOSION DE PEQUEÑA CILINDRADA".

Memoria Descriptiva

5 En los motores de explosión de pequeña cilindrada, preferentemente en los de dos tiempo, existe el inconveniente del exceso de consumo de gasolina, lo que resulta demasiado gravoso, ya que la mayoría de los vehículos equipados con ésta clase de motor son vehículos utilitarios, cuyos propietarios son generalmente obreros y empleados, y teniendo también en cuenta la necesidad nacional de una mayor economía en el consumo de ésta clase de carburante, los inventores de éste modelo que cuyo registro se solicita, han ideado un tipo de surtidor recambiable, con el cual pueden funcionar los motores de explosión de dos tiempo, con gasolina
10 o petróleo indistintamente, haciendo preferentemente el arranque con gasolina y mediante una llave de paso variable común a ambos

76004 218



15 depósitos, dándole paso al petróleo una vez que adquiere el cilindro la temperatura de regimen, funcionando el motor con toda normalidad con un 90% de rendimiento, debido a la presión y pulverización conque entra el petróleo a través de este surtidor, el cual se caracteriza por estar constituido como a continuación se detalla:

20 Por una boquilla (1-figs.1-2) para conexión de un tubo y dar paso a la gasolina a través de un taládro pasante (2-fig.1) que termina en otro taládro (3-fig.1) tambien pasante de menor diámetro para darle presión de salida a la gasolina, que pasa hacia el pulverizador a través de la escotadura (4-figs.1-2) que corta a dicho taládro, funcionando en éste caso el motor sólo con
25 gasolina.

Para funcionar el motor con petróleo lleva éste nuevo surtidor una prolongación cilindrica (5-figs.1-2) a partir de la escotadura (4-figs.1-2) con un taládro pasante (6-fig.1) terminando en otro taládro (7-fig.1) de mayor diámetro como continuación
30 tomando la salida tambien sobre el corte de la escotadura (4-figs.1-2), viniendo el petróleo de la cuba del carburador a través de dos taládro (6 y 7-fig.1) hasta llegar al pulverizador.

Este nuevo surtidor puede sufrir modificaciones siempre que no se altere la esencialidad del invento.

35 Todo según se detalla en el dibujo adjunto que a titulo de ejemplo acompaña a la presente memoria descriptiva en el que representa:

La fig. 1: Una vista en sección del surtidor y,

La fig. 2: Una vista exterior en planta del mismo.

40

-REIVINDICACIONES-

Se reivindica como de la propia y nueva invención la propiedad y explotación exclusiva de:

1.- Un surtidor recambiable para motores de explosión de pequeña cilindrada, caracterizado por estar formado por una boquilla de
45 forma alargada provista de un taládro pasante, terminado en otro

76004 21 S



de menor diámetro, que queda cortado por una escotadura semi-circular exterior, a partir de la cual y sobre el mismo plano que el anterior, lleva otro taladro pasante, que toma mayor diámetro a la salida.

2.-"UN SURTIDOR RECAMBIABLE PARA MOTORES DE EXPLOSION DE PEQUEÑA CILINDRADA".

Consta la presente memoria descriptiva de tres hojas numeradas y mecanografiadas en una sola cara a las que se acompañan un plano para su mejor comprensión.

MADRID, AGOSTO DE 1.959-

Adolfo de la Torre



Figura 1

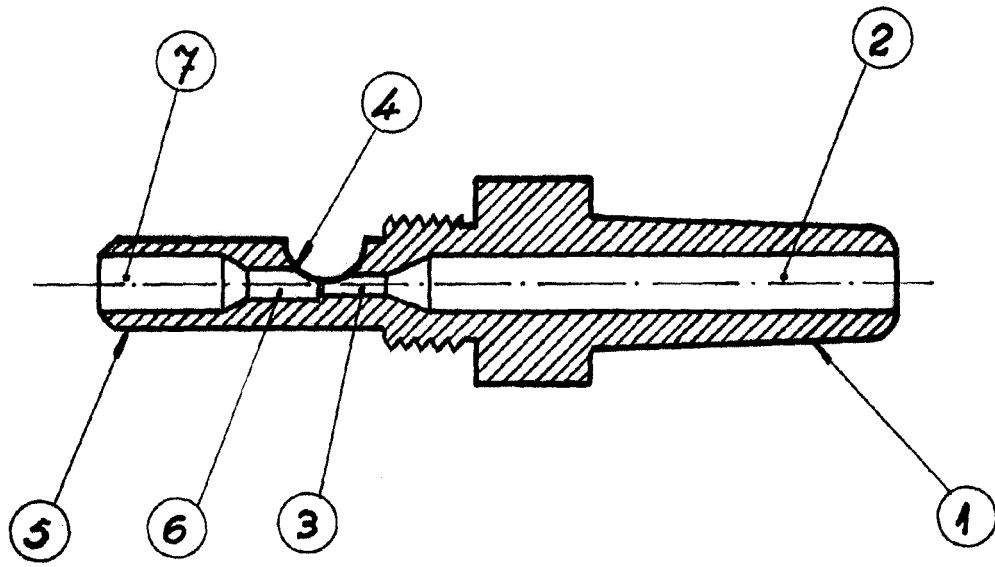
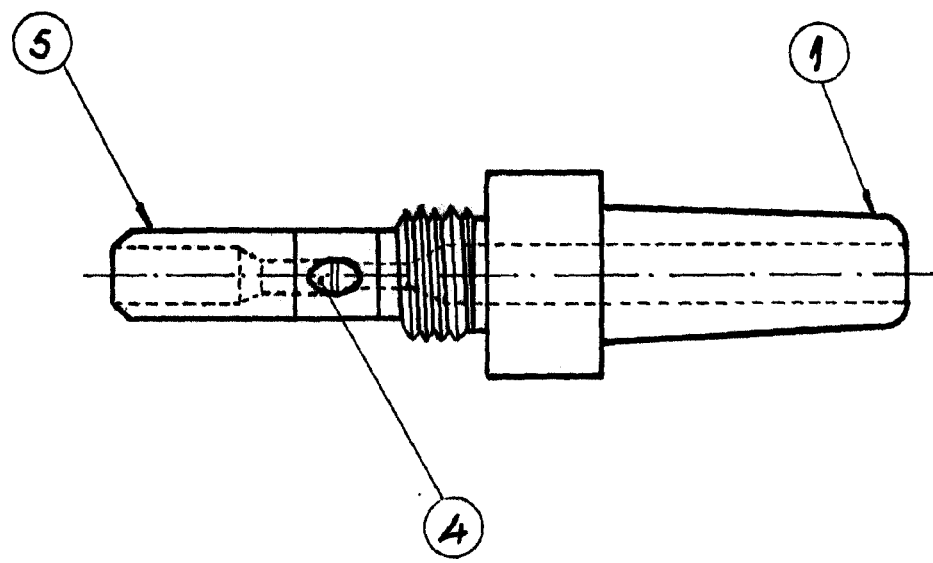


Figura 2

76004



Escala: Variable.

21 SEP. 1959
Escuela de la Esfera
M. S. C.