

75001

781

7100



1959

MEMORIA DESCRIPTIVA

DE UNA PATENTE DE MODELO DE UTILIDAD, POR VEINTE AÑOS EN ESPAÑA, A FAVOR DE DON SERAPIO PRIETO CANTERO, DE NACIONALIDAD ESPAÑOLA, RESIDENTE EN MADRID- Calle de las Delicias,

9

s o b r e:

"NUEVO ENVASE PARA AEROSOL TERMICO"

=====

Con la presente solicitud se trata de proteger un nuevo envase para aerosol térmico, con el cual se consiguen grandes ventajas ante los que actualmente se conocen como se irán desprendiendo a lo largo de la presente descripción.

- 5.- En sí está constituido por un recipiente cilíndrico, cuadrangular o de cualquier otra forma geométrica adecuada para contener una mezcla en polvo o granulada, con su fondo cerrado y formado igualmente que sus paredes que pueden ser de cartón, aluminio, vidrio, plástico o cualquier otro ma-



7500 f'

terial análogo, y por un tubo incombustible que puede ser de vidrio, aluminio, cartón piedra, etc., con uno de sus extremos cerrados y el otro abierto.

5.- El tubo incombustible está destinado a contener una mezcla insecticida-bactericida-raticida, vaporizable por el calor, y que va colocada dentro del mencionado tubo o recipiente anteriormente citado, en la parte central, en posición vertical, con su parte abierta arriba y en el fondo cerrado sin que llegue a tocar el fondo del recipiente a una separación conveniente, a la vez que el tubo sobresale en parte de la boca del recipiente.

10.-

Asimismo se ha dispuesto un cartoncillo superior como retén de la carga combustible y a la vez soporte de la mecha, llevando unos cuantos orificios.

15.-

El tubo incombustible será colocado dentro del recipiente cuando y como convenga.

Para mejor comprensión de la descripción que sigue, se adjuntan dibujos a los cuales se hará constante referencia a lo largo de la misma, siempre a título de ejemplo no limitativo.

20.-

La única figura representada es un corte en sección del envase que nos ocupa, en cuyo corte se aprecia su disposición especial.

25.-

Nuevo envase para aerosol térmico, caracterizado porque el mismo está constituido por un recipiente (1) combustible en cuyo interior se aloja una mezcla igualmente combustible (8), siendo tapado dicho envase por un tapa (2) que protege todo el conjunto; asimismo y en la parte superior del cuerpo del envase va dispuesto un disco (5) perforado (6) además de un orificio central, y que retiene la carga combustible (8) dicho disco y también soporta la mecha (7) para ser prendido.

30.-

Por el orificio central de dicho disco se introduce un tubo incombustible (3) el cual es portador de la mezcla insecticida-bactericida-raticida, yendo el mismo tapado por su boca



mediante un taponcillo (4), el cual se quita antes de encender el aerosol térmico, sobresaliendo en parte dicho tubo incombustible de la boca del envase.

FUNCIONAMIENTO:

5.- Al prender la mecha (7) seguidamente viene la combustión de la mezcla que alberga el recipiente (1) produciéndose por el calor la vaporización de la mezcla insecticida-bactericida-raticida que contiene el tubo incombustible (3).

10.- Si bien la forma de ejecución aquí descrita constituye aplicación preferente de la presente invención, podrán introducirse modificaciones de forma y de detalle sin que por ello varíe la esencialidad de la misma, la cual se reivindica en la siguiente

NOTA

15.- En resumen; la presente solicitud recaerá sobre las siguientes reivindicaciones:

20.- 1ª.-Nuevo envase para aerosol térmico, caracterizado porque el mismo está constituido por un recipiente combustible en cuyo interior se aloja una mezcla también combustible la cual es prendida al llegar a contactar el fuego de una mecha dispuesta en un disco que va situado superiormente en el envase y que a su vez retiene la referida mezcla combustible y también presenta una pluralidad de perforaciones de pequeño diámetro y una central mayor donde se coloca y por el que se introduce un tubito incombustible que es taponado superiormente y en el que se dispone una mezcla insecticida-bactericida-raticida que al percibir el calor de la carga combustible procede a su vaporización, previamente haber quitado el tapon citado.

30.- 2ª.-Nuevo envase, según la reivindicación anterior, caracterizado porque el mismo presenta una tapa superior que cierra todo el conjunto hermeticamente, la cual es quitada para realizar la combustión del aerosol térmico.

76001' 2



3^a.- "NUEVO ENVASE PARA AEROSOL TERMICO".

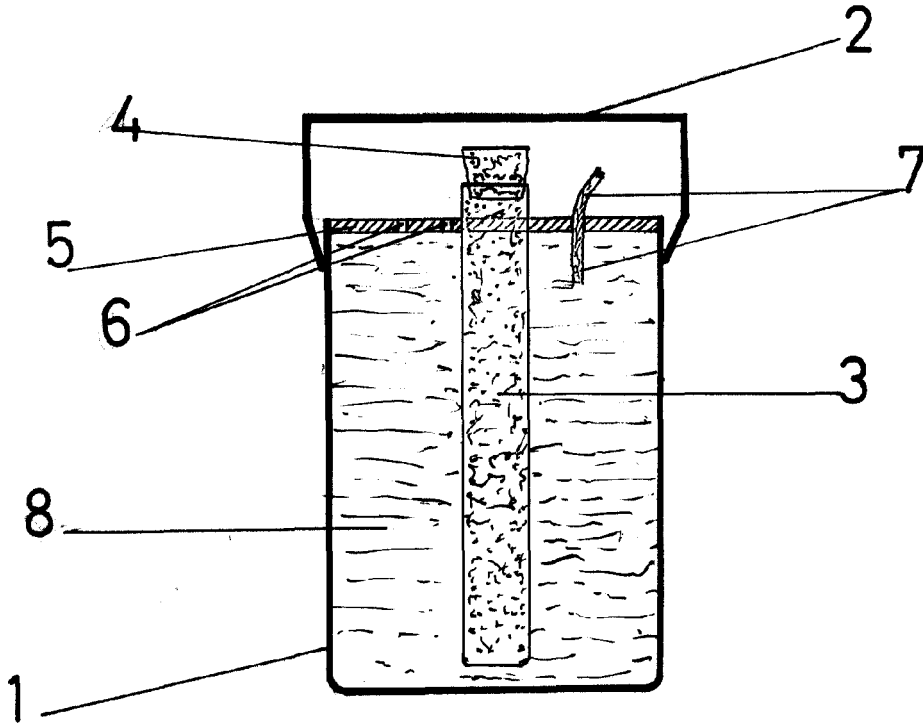
Según se describe en la presente memoria que consta de cuatro hojas escritas a máquina y dibujos.

Madrid, 21 SEP. 1959



21

76001



ESCALA VARIABLE:
Madrid,
21 SEP. 1959

