

75987

1938



75987

E/ND-1

M O D E L O de U T I L I D A D

que por veinte años, se solicita. a favor de don Estanislao Echeverria Belauzaran, de nacionalidad española y domiciliado en San Sebastian- Inchaurreondo -Ategorrieta, que ha de recaer sobre

ZUMADORA DESNUCLEADORA DE FRUTAS Y VEGETALES.

M e m o r i a d e s c r i p t i v a .

La invencion, a que se refiere la presente memoria, constituye una novedad industrial, con características y ventajas, que la hacen merecedora del privilegio de explotación, como Modelo de Utilidad.

5.

Tiene por objeto una zumadora-desnucleadora de frutas y vegetales, fabricada en material plástico u otro material similar que sirve para extraer el zumo

75987

19 SEP



10. necesario sin necesidad de estroper o cortar las frutas y vegetales. Para ello se introduce la zumadora a rosca en el tomate ó limón hasta el anillo tope que lleva ésta y verifica/esta operación se aprieta con la mano a la fruta ó vegetal saliendo el zumo a través del aparato.

15. Si la cantidad de zumo o jugo es suficiente y queremos aprovechar el resyo del jugo para otra ocasión dejamos el aparato zumador enroscado dentro de la fruta ó vegetal y solamente cerramos la tapa hermeticamente con el fin de que el aire exterior no penetre al interior de la fruta y por lo tanto no se dañe o se pudra, de esta forma obtenemós que el vegetal o fruta podemos tenerlo sin hacer nuevo uso de él, hasta un mes.

20. Este aparato zumador-desnucleador tiene otra ventaja y consiste en que si deseamos sacar el nucleo interior y las pepitas de una manzana ó para verificamos la misma opción que para extraer el zumo es decir que introducimos a rosca por el centro de la fruta anteriormente señalada y los dientes, el bisel y la propia rosca hacen de cuchilla y cortan el nucleo central sacandola al exterior dejando a la fruta un orificio cilindrico.

25. Por lo tanto este aparato además de zumador es desnucleador ya que lo mismo extrae el zumo de las frutas ó vegetales voluntad del usuario y durante el tiempo que sea necesario sin dañar ni perjudicarlas para nada y sin que pierdan sus características esenciales y sirviendo así mismo para cortar ó desnuclear el alma de las frutas (manzanas etc).

30. Para mayor comprensión del objeto de este Modelo de Utilidad, hacemos referencia al dibujo adjunto en los que la:

35. Fig. I; Representa en alzado y corte vertical el zu-



40. mador desnucleador, señalados en números, en los que:

Nº 1.- Lengüeta de la tapa.

Nº 2.- Tapa.

Nº 3.- Boca para verter los jugos.

Nº 4.- Anillo tope.

45.

Nº 5.- Rosca.

Nº 6.- Cono del aparato para facilitar el enroscamiento.

Nº 7.- Bocas de entrada de los jugos.

Nº 8.- Bisel dentado para facilitar el corte.

50.

Nº 9.- Cierre hermetico de la tapa.

Nº 10.- Memaches de unión de la bisagra al cuerpo.

Nº 11.- Bisagra.

Nº 12.- Fruta ó vegetal.

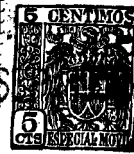
55. La Fig. II; Representa una vista el alzado y de frente del zumador-desnucleador siendo los números 1,2,3,4,5,6, 7,8 y 9, iguales y semejantes a los de la Fig. I.

La Fig. III; Representa una vista el planta del zumador-desnucleador siendo los números 1,2,10 y 11 iguales y semejantes a los de la Fig. I.

60.

A continuación describiremos el funcionamiento del conjunto que es como sigue:

65. Agarramos con una mano el aparato y con la otra la fruta o vegetal -12- que deseamos sacar el zumo y apoyando los dientes y bisiles -8- en la fruta ó vegetal verificamos una operación de torsión ó enroscamiento facilitandonos la operación de penetrar el cono -6- del aparato y la rosca -5-. (Esta operación se efectua hasta que el aparato quede completamente introducido hasta el anillo tope -4-).  
70. Acto seguido estrujamos la fruta o vegetal -12- y el zumo que contiene éstos penetran por las ventanas -7- llenando el interior del aparato. Para verterlo asimismo de la lengüeta -1- y abrimos la tapa -2- desajajandola de su cierre



hermetico -9- y verteremos el zumo ó liquido al vaso a tra-  
ves de la boca -3-.

75. Una vez sacado el zumo o liquido necesario volvemos  
a cerrar la tapa -2- hermeticamente dejando el aparato sin  
sacarlo de la fruta ó vegetal hasta que tengamos necesidad  
de hacer una segunda extracción de zumo.

80. La tapa -2- lleva una bisagra -11- unido al cuerpo  
por medio de unos pequeños remaches -10-.

85. Si deseamos desnuclear una fruta cualquiera (manzana,  
etc), efectuamos la misma operación que para extraer el zumo  
pero los dientes y el bisel -8- y la rosca -5- hacen de cor-  
tante y sacamos al exterior el nucleo central ó alma de la  
fruta.

VENTAJAS:

1ª.- Aparato zumador extractor del zumo, ó liquido de  
las frutas o vegetales,

90. 2ª.- Aparato desnucleador ya que asi mismo puede el  
alma central de las frutas extrayendolas al exterior y de-  
jando a la fruta con un orificio cilindrico y limpio de rai-  
ces y pepitas.

95. 3ª.- Cuando se usa como zumador é introducimos en la  
fruta ó vegetal y extraemos cierta parte del zumo puede de-  
jarse introducido para una nueva extracción siempre y cuando  
se tenga la precaución de cerrar la tapa para que la fruta  
ó vegetal no se dañe ó corrumpa ni tampoco pierda sus cuali-  
dades esenciales.

100. 4ª.- Rapidez y economia para extraer los zumos a vo-  
luntad del usuario y poder asi mismo desnuclear las frutas.

5ª.- Es economico, higienico y de un gran servicio.

El Modelo de Utilidad descrito por consiguiente una es-  
trutura sencilla no obstante la cual funciona con toda e-  
ficacia por lo que esta llamado a obtener una divulgación



105. en el mercado, motivo por el cual se desea protegerlo con un privilegio de explotación que evita fáciles imitaciones.

Se hace cinstar que el cambio de formas, dimensiones, material en que se ha construido y disposición de sus elementos podra ser variable, y por lo tanto cualquier variación introducida en esta sentido siempre que no altere su esencialidad se considerar comprendida en la presente Modelo de Utilidad, cuyos terminos deben de ser tomados con caracter amplio y nunca en forma ó sentido limitativo.

110. Descrito suficientemente el presente invento se declara de novedad en España las siguientes:

REIVINDICACIONES.

-o-o-o-o-o-o-o-

120. PRIMERO.- Por zumadora desnucleadora de frutas y vegetales, caracterizado el cuerpo tiene la forma de un tronco conico, llevando en la parte inferior del mismo unos arcos biselados y dientes para facilitar el corte de las frutas ó vegetales, con bocas de forma ovalada para que el zumo ó liquido penetre al interior del cuerpo a traves de estas bocas siguiendo una rosca de paso grande hasta el anillo tope, terminando el cono con una pequeña boca en angulo para sacar guiado el liquido que extraemos al estrujar las frutas ó vegetales.

125. SEGUNDO.- Por zumadora desnucleadora de frutas y vegetales, segun la reivindicación anterior, caracterizado porque en la parte superior del aparato lleva una tapa con la misma forma del mismo adheriendose y cerrando hermeticamente contra el reborde que llevará éste a todo su alrededor y en su parte superior.

130. TERCERO.- Por zumadora desnucleadora de frutas ó vegetales, segun las reivindicaciones anteriores, caracterizado porque la tapa lleva en su extremo una pequeña lengü-

19 S

75987



ta para facilitar la apertura de ésta y en el otro extremo una bisagra unida al cuerpo por medio de unos pequeños remaches.

140. CUARTO.- Por "ZUMADORA DESNUCLEADORA DE FRUTAS Y VEGETALES".

Tal y como queda descrito en la presente memoria descriptiva, la cual consta de seis hojas foliadas y mecanografiada por una sola hoja, a la que se la une otra

145. de planos, en forma y tamaño reglamentario, para la mejor comprensión del invento.

Madrid, a diez y nueve de septiembre de mil novecientos cincuenta y nueve.

P.A. de D. Estanislao Echevarria Belauzaran,

150.

E.Rodriguez Rivas,

151.-

P.P.

-----  
F.P.-2-  
-----  
-----

FIG. I

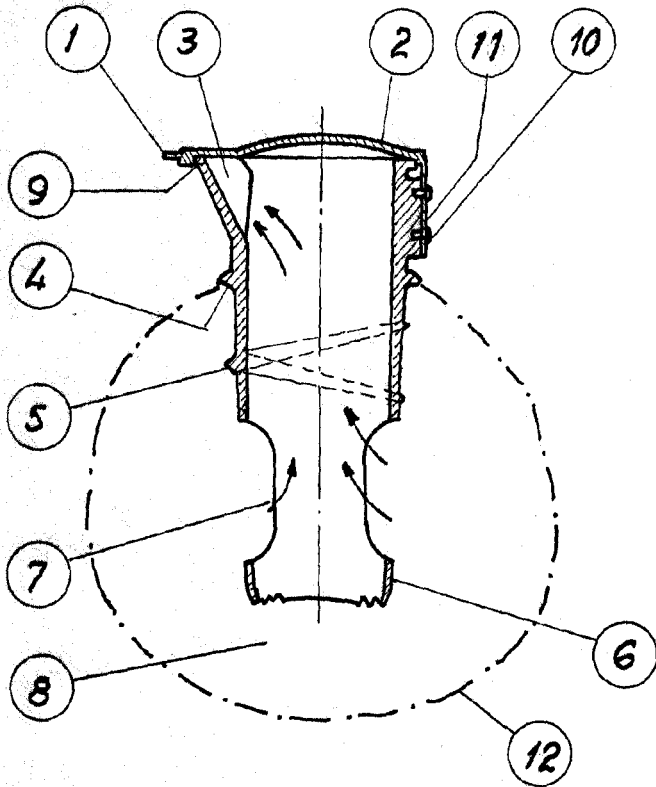
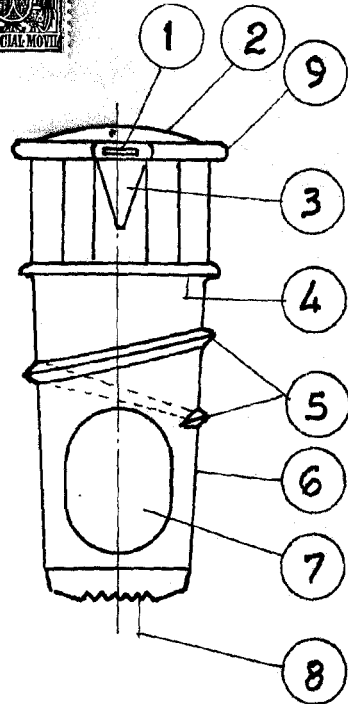
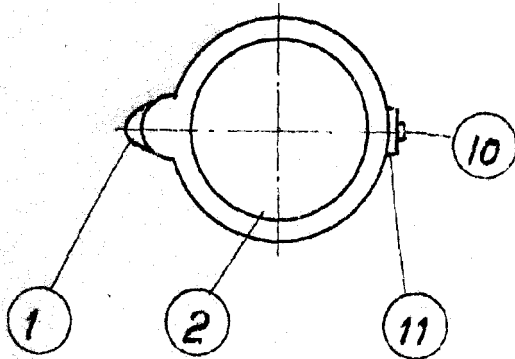


FIG. II



75987

FIG. III



San Sebastian 18 Agosto de 1958

E. RODRIGUEZ DE FIGUEROA  
P.R.

ESCALA VARIABLE