

-1-



75959

## *Memoria Descriptiva*

*para*

un Modelo de Utilidad por veinte años,

*a favor de*

Industrias Bulge, S.A.

-sociedad española-

*residente en*

Mondragón - Guipúzcoa-

-sin más señas-

*por:*

- P E R C H A. -

Bat.-



75959

5 El presente modelo de utilidad se refiere a una percha, especialmente indicada para pantalones y faldas, que permite soportar estas prendas estiradas, por sus respectivas becas, de los pernils del pantalón o cintura de la falda.

10 Esencialmente la percha cuyo modelo se reivindica está constituida por un cuerpo tubular, en cuyo centro va montado el gancho mediante el cual se la cuelga, y que en sus extremos recibe a bayoneta los vástagos que constituyen los brazos de la percha, los cuales a su vez llevan en sus partes exteriores los dispositivos usuales para sostener la prenda correspondiente.

15 Es decir, los extremos del cuerpo tubular de la percha presentan una ranura longitudinal, que en su lado próximo al gancho se desvia en ángulo recto, para alojar el pitón o saliente, dispuestos al efecto en el extremo del vástago.

20 Para mayor claridad concretaremos las características de la percha que se reivindica, con referencia a las adjuntas figuras, que corresponden únicamente a una forma de ejecución, sin carácter alguno limitativo, que se presenta a título de ejemplo de realización con el fin indicado, ya que la forma, dimensiones y materiales con los cuales se construyan sus piezas, serán en cada caso los que se estimen pertinentes para la aplicación concreta de que se trate, sin que

25



75959

tales variaciones, así como las que se hagan en detalles de presentación u organización, afecten a la esencialidad reivindicada, por lo que las perchas que se fabriquen, dentro de la idea general reseñada, con cualquiera de esas modificaciones, no serán sino variantes, igualmente comprendidas y protegidas por el presente registro.

La figura 1ª presenta la vista longitudinal de la disposición para perchas que se reivindica.

La figura 2ª ilustra la sección del dispositivo por un plano que pasa por su eje y por el plano de su gancho colgador.

La figura 3ª detalla la forma de uno de los vástagos o brazos de la percha.

Con referencia a dichas figuras y a los números que sobre ellas designan las partes y detalles de la disposición que se reivindica, la descripción de la misma es como sigue:

El cuerpo 2 de la percha es hueco, para alojar los brazos o vástagos 1, entre los cuales van comprendidos los resortes 9 y 10.

Cada uno de los brazos está montado a bayoneta en el cuerpo 2, es decir, el saliente o tetón 4, del extremo del vástago, se corresponde con la ranura longitudinal 3 del cuerpo 2, la cual presenta una prolongación 5, circular y en plano perpendicular a la ranura, destinada a contener dicho



-4-

17

75959

botón 4, reteniendo el brazo o vástago 1 correspondiente.

Usualmente el cuerpo de la varilla se obtiene dando forma cilíndrica o tubular a una pieza estampada de la forma conveniente, correspondiente la ranura 6 a la unión entre los dos bordes de dicha pieza.

5

Complementa la percha los dispositivos usuales que los brazos tengan en sus extremos, para sostener la prenda a que se destine la percha, y el gancho 7, sujeto por el muelle 8.

-----



75959

N o t a.

Este registro consta de las siguientes reivindicaciones:

5 1ª.- Percha, caracterizada porque está constituida por un cuerpo tubular, en cuyo centro va montado el gancho para colgarla, y que en sus extremos recibe a bayoneta los vástagos que forman los brazos de la percha, entre las partes interiores de los cuales van comprendidos los resortes que los impulsen hacia fuera.

10 2ª.- Percha, según lo reivindicado en el punto anterior, caracterizada porque los extremos del cuerpo tubular de la percha presentan una ranura longitudinal, que en su lado próximo al gancho se desvía en ángulo recto, para alojar el pitón dispuesto al efecto en el extremo interior del vástago.

15 3ª.- Percha.  
Según se describe y reivindica en esta memoria descriptiva.

20 Se detalla e ilustra con los planos que a la misma se acompañan.

Y cuya memoria consta de 5 hojas, foliadas y escritas a máquina por una sola de sus caras.

Madrid, a 17 Septiembre 1959.

GULLERMO ROBE

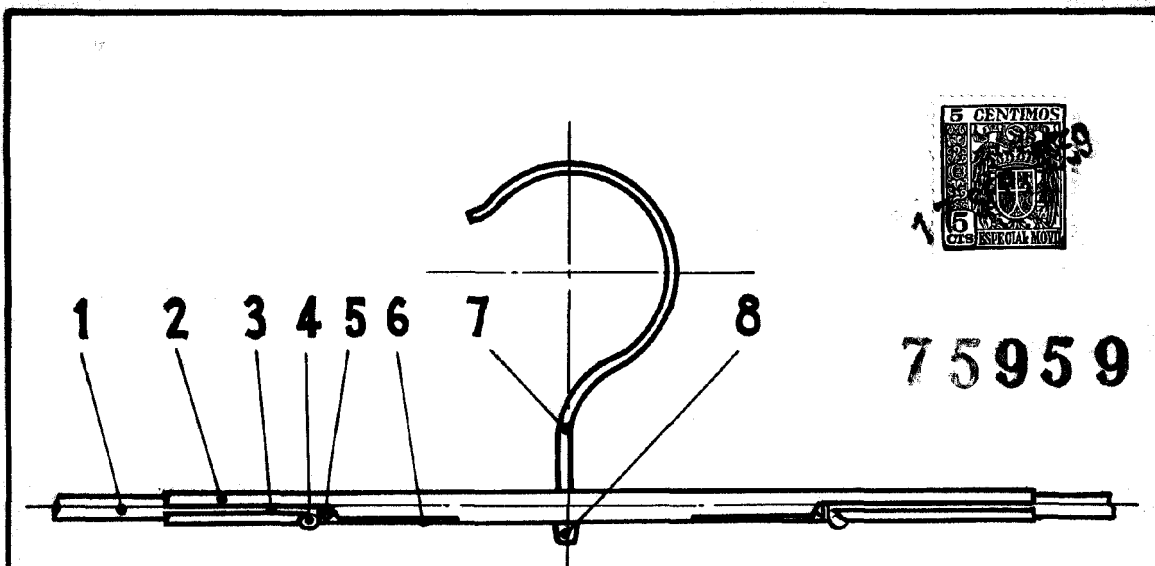


Fig. 1.

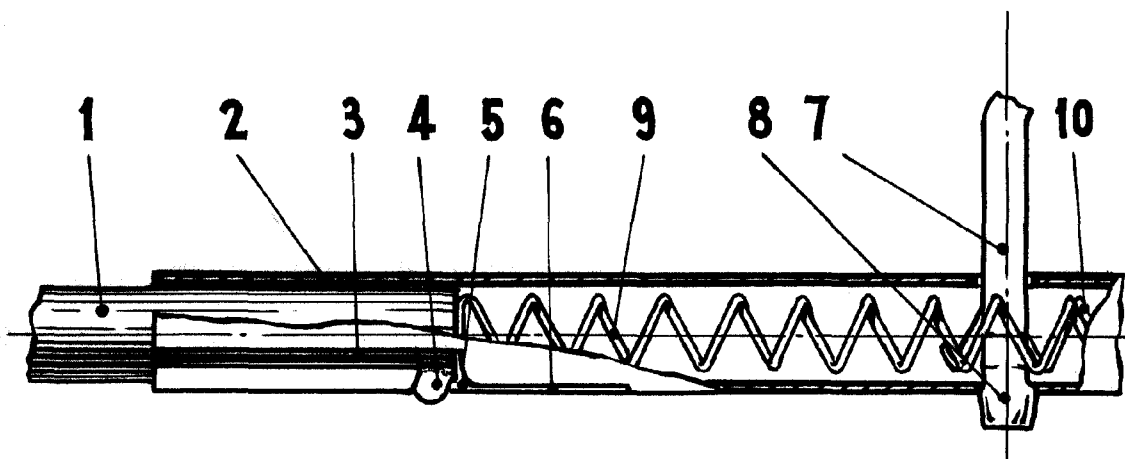


Fig. 2.

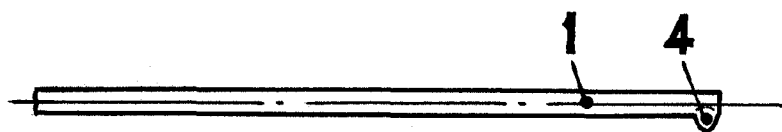


Fig. 3.

**ESCALA VARIABLE**

GUILLEMO ROED  
S.A.