



75958

Memoria Descriptiva

para

un Modelo de Utilidad
por veinte años en España

a favor de

Don Dionisio Hierro Lopez
(de nacionalidad española)

residente en

Bilbao, Artasamina n° 6

por:

" TAPA CON DISPOSITIVO PARA SU ADAPTACION A LOS TACONES
DEL CALZADO FEMENINO "

=====



75958

5 El presente modelo de utilidad se refiere a una tapa con dispositivo para su adaptación a los tacones del calzado femenino, que constituye una notable y ventajosa mejora respecto a las disposiciones protegidas por los registros 69.437 y 72.513 establecidos a nombre del solicitante del presente registro.

El dispositivo que se reivindica está constituido por tres elementos esenciales:

10 - una pieza tubular, provista de dientes triangulares en uno de sus extremos, que presenta en el otro un borde biselado o también dotado de dientes, y tiene longitudinalmente una ranura o abertura destinada a impedir el giro de la tapa.

- una cazoleta metálica, cuyo fondo presenta el hueco para el paso de dicho tubo.

15 - una pieza de plástico o nylon, que tiene objeto antideslizante y se aloja en la referida cazoleta.

20 Estas tres piezas se acoplan entre sí del siguiente modo: la pieza de plástico en el vaciado de la cazoleta, y el tubo penetra por el orificio del fondo de la cazoleta y se clava con sus dientes, dispuestos al efecto en la pieza de material plástico o similar hasta que sus puntas engrasan con el otro lado de dicha pieza, efectuándose así un anclaje fuertísimo dentro del material plástico.

25 El otro extremo del tubo se introduce en el pequeño taco de madera que normalmente lleva el correspondiente alojamiento del tacón.

De un modo preferente la cazoleta se fabricará con aluminio, silicio y un pequeño porcentaje de cobre, aunque también puede hacerse de cualquier otro material o aleación que se juzgue



75958

5 adecuada; por lo que se refiere a la forma de la cazoleta puede ser ligeramente cónica o nó, presentándose la conicidad hacia el fondo o de modo inverso según se estime oportuno. Además la cazoleta es cóncava en la parte que hace contacto con el ta-
cón, para su mejor adaptación al mismo.

Los elementos que constituyen el dispositivo que se reivindica puede fabricarse en los diversos tamaños convenientes para su aplicación en tacones de los zapatos correspondientes a distintas tallas.

10 Todas las modificaciones que así se hagan en forma, tamaño y material empleado no afectan a la esencialidad reivindicada, así como tampoco las variaciones en detalles de presentación u organización, por lo que las aplicaciones que se hagan con cualquiera de esas modificaciones, no serán sino variantes
15 igualmente comprendidas y protegidas por el presente registro.

En esta idea, las adjuntas figuras corresponde únicamente a una forma de ejecución, sin carácter alguno limitativo que se presenta a título de ejemplo de realización, para concretar
cuanto se dice en esta memoria descriptiva.

20 La fig. 1 esquematiza en proyección en alzado el conjunto de un dispositivo, establecido de acuerdo con lo que se reivindica, y visto por su parte posterior.

La fig. 2 de modo análogo, corresponde a su vista por la parte anterior.

25 La fig. 3 es la proyección en planta del conjunto del dispositivo, visto por la parte superior.

La fig. 4 es la vista del mismo por su parte inferior.

La fig. 5 detalla la sección del dispositivo por el pla-



75958

no que se señala en A-B sobre la fig. 3.

La fig. 6 ilustra la vista en alzado de un tacón de calzado femenino con el dispositivo acoplado.

Las figs. 7, 8 y 9 son tres aspectos complementarios del tubo de unión de la tapa al tacón.

Las figs. 10, 11 y 12 de modo análogo, se refieren a la pieza de plástico o nylon que se incrusta en la cazoleta.

Las figs. 13, 14, 15 y 16 representan respectivamente: la vista lateral en alzado de la cazoleta; su proyección en planta por el lado del fondo, análoga representación por la parte en que se incrusta la pieza de plástico, y la sección de la cazoleta. Las figs. 15 y 16 corresponde al caso de que la cazoleta tiene conicidad con su base mayor en la parte del fondo de la misma.

Las figs. 17 y 18 se refieren, de modo análogo que las 16 y 15 a cuando la base mayor de la conicidad se presenta en el lado por el cual entra la pieza de plástico.

Las figs. 19 y 20 ilustran una cazoleta sin conicidad y con su parte anterior en forma ligeramente curva cóncava hacia el exterior.

La fig. 21 indica esquemáticamente el acoplamiento entre el tubo y la pieza de plástico.

Con referencia a dichas figuras y a los números que sobre ellas designan las partes y detalles del dispositivo representado, que interesan a los fines de esta memoria, la descripción del mismo es como sigue:

Los tres elementos del dispositivo son: el tubo 1 (figs. 2, 5 7 á 9) provisto en un extremo de los dientes 5 y longitudinal-



75958

mente de la ranura 3; la cazolleta 2 que presenta el hueco 9 y en su fondo el taladro 10 para el paso del tubo 1; y la pieza de plástico 6 (figs. 10 á 11) que se acoplan con los anteriores elementos como claramente indica la fig. 5.

5

El montaje del conjunto en el tacón 8 se indica claramente en la fig. 6. El reborde 7 de la pieza de plástico 6 completa el encaje de la misma en su alojamiento de la cazolleta 2.

10

La parte posterior de la cazolleta puede ser recta como se indica en 4 (fig. 3) o ligeramente curvada como se representa en 11 en la fig. 20.

La descripción que antecede muestra que son innecesarios clavos o análogos para sujetar la tapa en el tacón, lo que evita que éste se estropee al reponer varias veces la tapa.

=====



N O T A

75958

El presente modelo de utilidad comprende las siguientes reivindicaciones:

.5 1.- Tapa con dispositivo para su adaptación a los tacones del calzado femenino, caracterizada porque está constituida por una pieza tubular, provista de dientes triangulares en uno de sus extremos, y el otro borde biselado; una cazoleta, cuyo fondo presenta el hueco para el paso del tubo; y una pieza de material apropiado, alojada en la cazoleta y clavada en los dientes del tubo, que quedan enrasando con la parte exterior.

10 2.- Tapa según lo reivindicado en el punto anterior, caracterizada porque la pieza tubular lleva una abertura practicada según una de las generatrices, de modo que impide el giro de la tapa.

15 3.- Tapa según lo reivindicado en los puntos anteriores, caracterizada porque el extremo de la pieza tubular, opuesto al que se clava en la tapa, lleva también dientes destinados a clavarse en el taco de madera del fondo del hueco del tacón.

20 4.- Tapa según lo reivindicado en los puntos anteriores, caracterizada porque el alojamiento practicado en la cazoleta es troncocónico, con el diámetro mayor indistintamente a uno u otro lado; siendo la forma exterior de la cazoleta de contorno en herradura, con la parte posterior recta o en mediacaña.

25 5.- Tapa según lo reivindicado en los puntos anteriores, caracterizada porque la parte de la cazoleta que hace contacto con el tacón, es ligeramente cóncava.

6.- Tapa con dispositivo para su adaptación a los tacones



75958

del calzado femenino.

Según se describe y reivindica en la presente memoria descriptiva y se ilustra con los planos que a la misma se acompañan.

- 5 Consta la presente memoria de siete hojas foliadas y escritas a máquina por una sola de sus caras.

Madrid, a 17 de Septiembre de 1959

GULLERMO ROEB

R.A.



FIG.~1

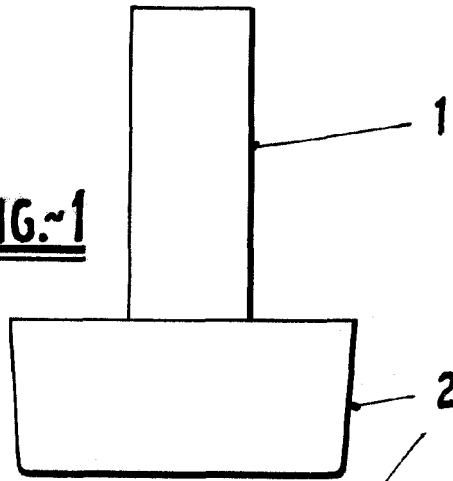


FIG.~2

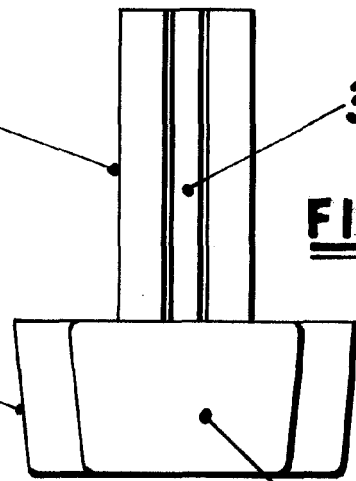


FIG.~3

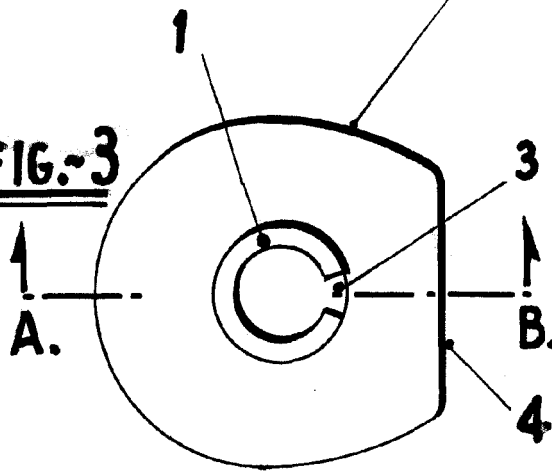


FIG.~4

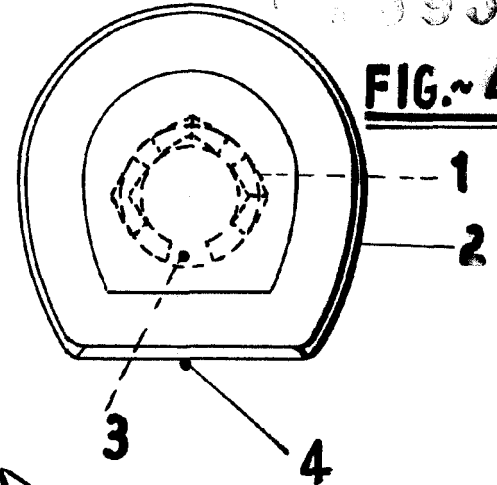


FIG.~5

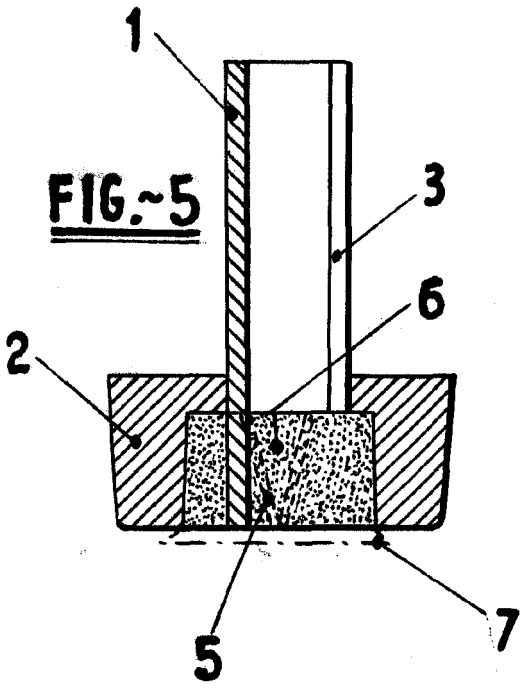
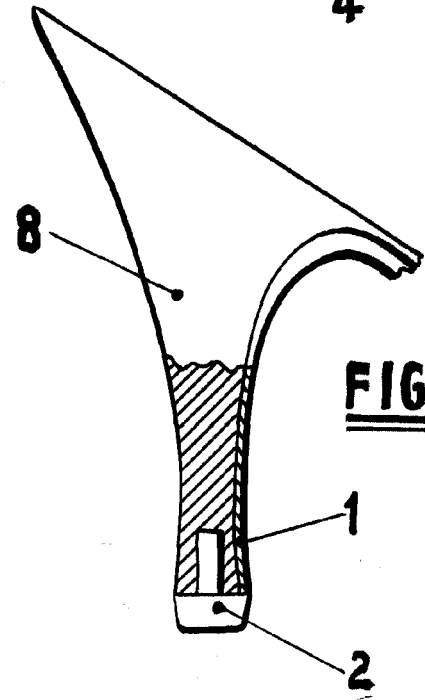


FIG.~6



ESCALA VARIABLE

13-006

FIG.-7

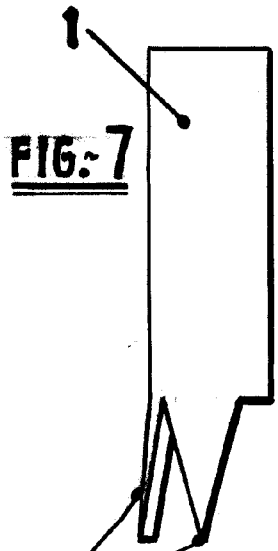


FIG.-9

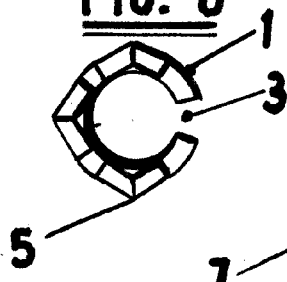


FIG.-10

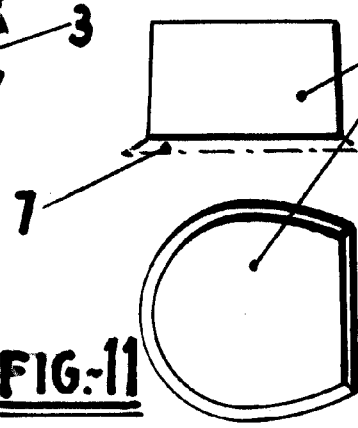


FIG.-12

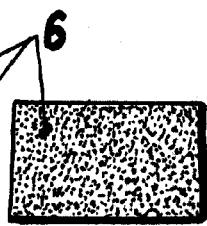


FIG.-11

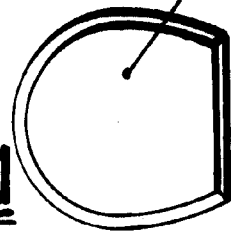


FIG.-8

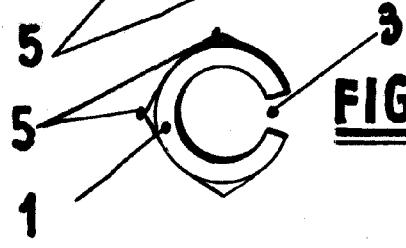


FIG.-13

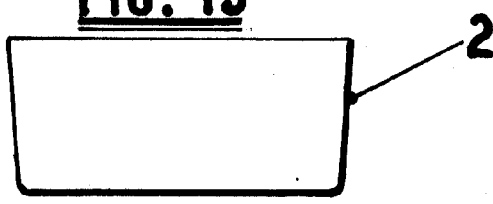


FIG.-15

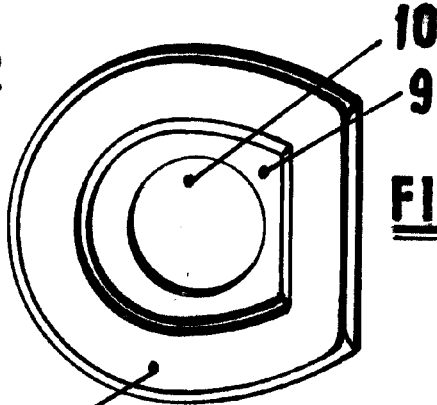


FIG.-14

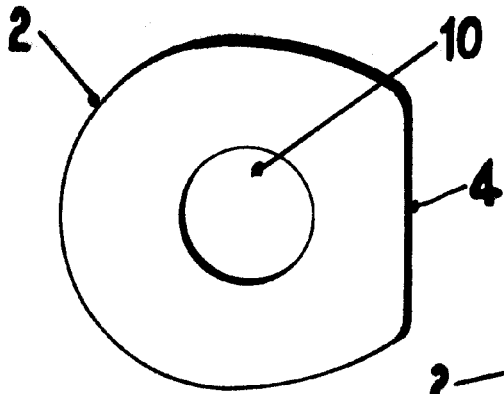
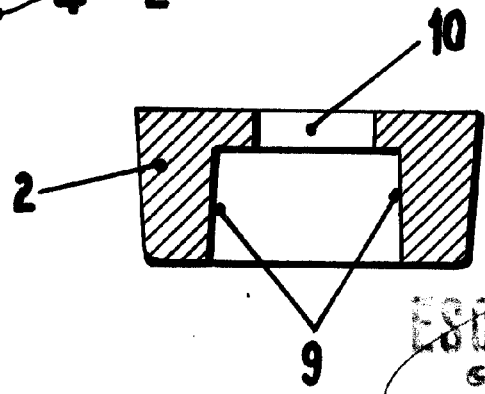


FIG.-16



58

ESCALA VARIABLE
GUILLERMO ROSSI

