

10000

75956



MEMORIA DESCRIPTIVA

para solicitar

MODELO DE UTILIDAD

en

ESPAÑA

por VEINTE años

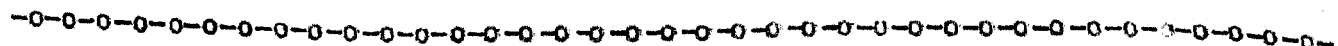
por: "CLAVIJA PERFECCIONADA DE ENCHUFE"

a nombre de:

Don Pablo BUJOSA PELENLAS, de nacionalidad española,

domiciliado en:

PALMA DE MALLORCA, Barón de Pinopser, 12 .



El objeto de la presente solicitud de Modelo de Utilidad, se refiere a una clavija perfeccionada de enchufe, cuyas características de novedad le confieren la cualidad de aportar a la función a que se destina el esencial ventaja de posibilitar un manejo fácil y seguro, permitiendo la colocación

75956

M 7 S



y extracción de la clavija, sin posibilidad de que se suelte de la mano, mediante la dotación de un asa o agarradero por el que puede introducirse un dedo, asegurando así un empujamiento eficaz.

10 En el adjunto plano se ha representado una forma de ejecución del modelo que se preconiza.

Como puede apreciarse, la clavija perfeccionada posee un cuerpo (1) que se prolonga en una parte aplanada en la que se determina un orificio (2) que actúa de asa o  
15 asidero, entrando el cordón conductor a través de un orificio lateral (3) para su conexión a las patillas (4) y (5).

Naturalmente que la forma del orificio y de la prolongación son indiferentes ya que la característica esencial de novedad es la de poseer el orificio que actúa  
20 como asa y posibilita y facilita la maniobra de introducción y extracción de la clavija en su base.

Este modelo es realizable en cualesquiera tamaños y materiales adecuados, siendo susceptible de toda clase de modificaciones de detalle que no alteren su fundamento.

25 == N O T A ==

Los puntos de invención propia y nueva que se presentan para que sean objeto de este Modelo de Utilidad, por veinte años, en España, son los siguientes:

30 1º.-Clavija perfeccionada de enchufe, caracterizada porque su cuerpo se prolonga en una parte aplanada en la que se determina un orificio que actúa de asa, disponiéndose un orificio lateral para entrada del cable de conexión hacia las patillas.

2º.-CLAVIJA PERFECCIONADA DE ENCHUFE.

Tal y como se ha descrito en la memoria que ante-



75956

cede, representado en el plano que se acompaña, y para los fines que se han especificado.

Consta la presente memoria descriptiva de tres hojas, escritas a máquina por una sola cara.

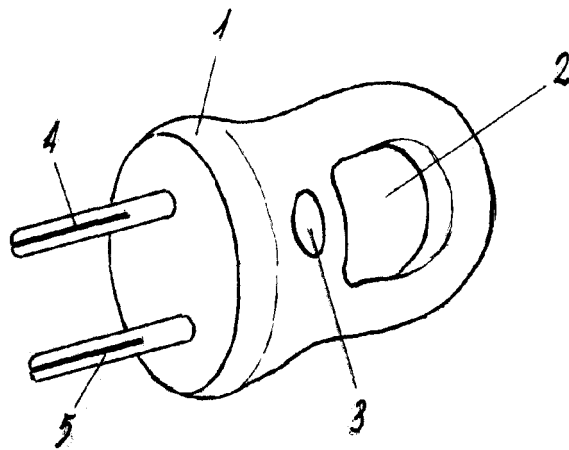
Madrid, 17 de septiembre de 1959

D. Pablo Bujosa Femenías.

Hoja única.



17 S  
75958



*P. Bujosa*

Escala variable.

*Femenías*