

75955

75955



MEMORIA DESCRIPTIVA

para solicitar

MODELO DE UTILIDAD

en

ESPAÑA

por VEINTE años,

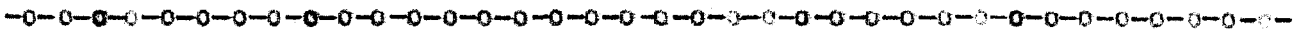
por: "TAPA PROTECTORA PARA BATERIAS DE AUTO-
MOVILES".

a nombre de:

CALZADOS SALOM, S.A., entidad de nacionalidad
española,

domiciliada en:

PALMA DE MAYORCA (Baleares), La Punta 22



El objeto de la presente solicitud de Modelo de
Utilidad, se refiere a una tapa protectora para baterías de
automóviles y similares, cuyas características de novedad le



confieren la cualidad de aportar a la función a que se des-
 5 tina las siguientes ventajas demostrativas de su utilidad.

a.-Constituye una protección eficaz evitando el
 contacto de las partes en que pudiera rezumar el ácido, con
 lo que se elimina el estropearse la ropa, quemarse las ma-
 nos, corroerse los metales y demás inconvenientes de no lle-
 10 var protegida la batería.

b.-Es inalterable y fácilmente lavable.

c.-Se acopla instantáneamente.

d.-Su fabricación es económica por moldeo.

En el adjunto plano se ha representado una forma
 15 de realización del modelo de que se trata.

La figura 1 representa una vista seccional según
 A-B de la figura 2.

La figura 2 es una perspectiva de la tapa.

Como puede apreciarse, la tapa consta de una placa
 20 de goma, plástico o cualquier otro material moldeable (1),
 de planta rectangular, dotada en dos de sus caras contiguas
 de una pestaña (2) con corte ligeramente oblicuo, insertán-
 dose en la parte correspondiente a la unión de los lados
 no provistos de pestaña, una esperuza cilíndrica (3) deter-
 25 minativa de un entrante, (4).

Este modelo es realizable en cualesquiera tamaños
 y materiales adecuados, siendo susceptible de toda clase de
 modificaciones de detalle que no alteren su fundamento.

== N O T A ==

30 Los puntos de invención propia y nueva que se pre-
 sentan para que sean objeto de este Modelo de Utilidad, en
 España, por veinte años, son los siguientes:

1º.-Tapa protectora para baterías de automóvil,
 caracterizada porque consiste en una plancha plana rectan-

75955^{A7}



35

gular en dos de cuyos lados contiguos van pestañas de poca altura y con corte terminal ligeramente oblicuo, insertándose en la parte correspondiente a los lados no provistos de pestañas, una operuzca cilíndrica determinativa de un entrante, a cuyo efecto la plancha está perforada en dicho lugar.

40

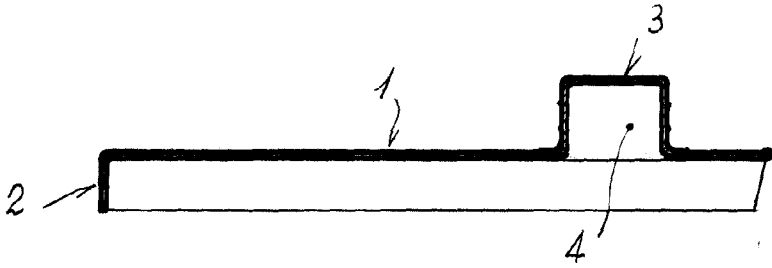
2º.-TAPA PROTECTORA PARA BATERIAS DE AUTOMOVILES.

Tal y como se ha descrito en la memoria que antecede, representado en el plano que se acompaña y para los fines que se han especificado.

Consta la presente memoria de tres hojas escritas a máquina por una sola cara.

Madrid, 17 de septiembre de 1959

17



75955

Fig. - 1

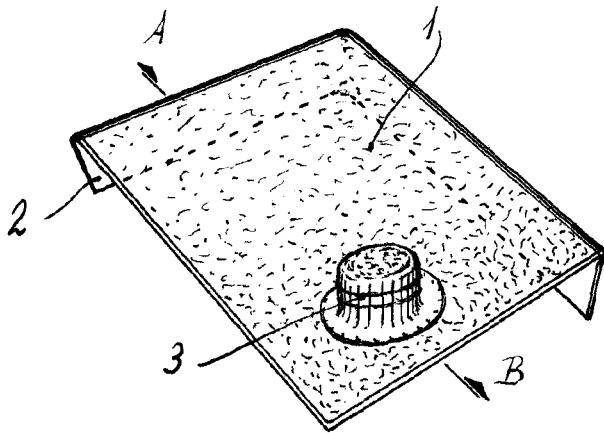


Fig. - 2

ESCALA VARIABLE
MADRID, 17 SEPTIEMBRE, 1959.