

75922



MEMORIA      DESCRIPTIVA

Correspondiente a un MODELO DE UTILIDAD cuyo registro se solicita por veinte años.

A favor de

D. Gerhar R.E. Paul, de nacionalidad alemana.

Residente en AMBURG(Alemania).-Sasel.-Nabweg, 7

p o r :

»NUEVA PISTOLA NEUMATICA DE JUGUETE»

-----

L 75922



- La presente memoria descriptiva tiene como fin la declaración del objeto sobre que ha de recaer el privilegio de explotación industrial y comercial exclusiva en el territorio nacional de un Modelo de Utilidad, conforme a la legislación vigente en materia de Propiedad Industrial que, según expresa el enunciado, trata de una pistola neumática de juguete constituida por una sola pieza de materia plástica, siendo su proyectil una pelota de celuloide semejante a las empleadas en el tenis de sobremesa.
- 5.-
- 10.- El mecanismo neumático empleado corrientemente en los juguetes que imitan pistolas y rifles está compuesto por un émbolo movido por un muelle al distenderse y liberar la fuerza acumulada en él.
- 15.- Este mecanismo mas o menos perfeccionado según la calidad del juguete a que se destina, es siempre costoso dando lugar a que el juguete se encarezca notablemente. Si bien en aquellos tipos de juguete que pretende repetir fielmente un arma, tanto en su forma como en su manejo, su aplicación está justificada, no lo es tanto en aquellos otros en los cuales importa más que realicen su función de juguete pura y simplemente.
- 20.- En este último tipo de juguete está encuadrado el que nos ocupa. Es por tanto, un sencillísimo juguete constituido de una sola pieza de materia plástica, que imita en su forma externa a una pistola.
- 25.- Carece por tanto, del mecanismo antes indicado, realizándose la compresión de aire por simple deformación de la empuñadura al apretarlo con la mano.
- El proyectil es una pelota de celuloide idéntica a las usadas en el juego del tenis de sobremesa.
- 30.- En conjunto se trata de un sencillito e inocente juguete de características completamente nuevas, que tiene la importante ventaja sobre el resto de las pistolas neumáticas de ser



muy robusto y cuyo precio es bajo dado la sencillez de su construcción y el reducido costo de la materia prima.

35.- Con el fin de facilitar la interpretación más exacta del objeto sobre que ha de recaer el presente privilegio, en el plano adjunto complementario de la presente exposición, se representa una forma práctica para la realización industrial y únicamente a título de ejemplo y, por consiguiente, sin carácter exhaustivo sino meramente informativo.

40.-

En este plano:

Fig. 1ª, vista lateral exterior del juguete con el proyectil encajado.

Fig. 2ª, vista frontal del juguete sin el proyectil.

45.-

Fig. 3ª, vista lateral seccionada longitudinalmente del juguete.

En las expresadas figuras, las referencias corresponden:

(1).-Proyectil.

(2).-Cañón.

50.-

(3).-Resalto interior para encaje del proyectil.

(4).-Empuñadura.

(5).-Gatillo.

55.-

En la fig. 1ª se ha representado la forma externa del juguete. El conjunto forma una sola pieza de materia plástica moldeada, interiormente hueca y exteriormente con los aditamentos convenientes para dar al conjunto la apariencia del arma que quiere imitar.

60.-

El resalto interior (3), situado cerca de la embocadura del cañón (2) sirve para limitar el encaje del proyectil (1) en el interior del cañón y el otro resalto (5) para retenerlo y encajarlo mejor.

Este proyectil es una pelota hueca de celuloide, de muy poco peso.

En la parte superior de la empuñadura (4) existe el gati-

75922,5



65.- llo (5) formado por la prolongación de la pieza única de plástico.

Lateralmente la empuñadura presenta una superficie rayada para simular las cachas de un revolver o pistola real.

70.- El funcionamiento es el siguiente: Una vez encajado el proyectil (1) en el cañón (2), al apretar con la mano la empuñadura (4), el aire cerrado por el propio proyectil se comprime hasta una presión suficiente para expulsar el proyectil con fuerza.

75.- Descrita suficientemente la naturaleza del invento y su forma de realización práctica, únicamente cabe añadir que en el conjunto y partes independientes constitutivas del todo son susceptibles modificaciones y cambios de materias, forma y disposición en cuanto estas alteraciones no desvirtúen el fundamento esencial del mismo.

80.-

R E I V I N D I C A C I O N E S

85.- 1ª).- "NUEVA PISTOLA NEUMÁTICA DE JUGUETE" que se caracteriza por estar constituida por una sola pieza hueca de materia elástica moldeada que simula en su forma externa una pistola, disparando un proyectil consistente en una esfera hueca y de poco peso, al comprimir el aire del interior de la pieza elástica encerrado por la pelota previamente encajada en la embocadura del cañón por la deformación de la empuñadura al ser esta aplastada por la mano presionando simultáneamente sobre una prominencia en forma de perrillo, situada en la parte posterior superior de la empuñadura.

90.-

2ª).- "NUEVA PISTOLA NEUMÁTICA DE JUGUETE" que se caracteriza porque en la embocadura, el cañón presenta interiormente dos resaltes, uno de ellos en el mismo borde y otro más interior, cuyo objeto es retener la pelota y permitir el ajuste mejor del



75922

95.- cañón a ella el primero y el segundo servir de tope para evitar la excesiva introducción de ésta en el cañón.

3a).- "NUEVA PISTOLA NEUMÁTICA DE JUGUETE"

La presente memoria descriptiva consta de cinco hojas foliadas y mecanografiadas por una sola cara, componiendo un total de cien líneas, incluidas éstas.

Madrid, 15 de Septiembre de 1.959.-

ANTONIO ESPINOSA  
P. P.

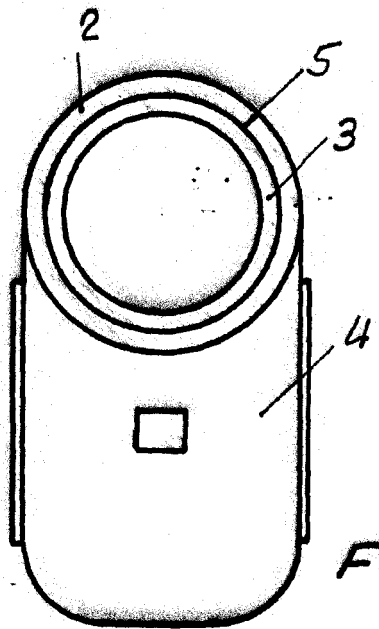
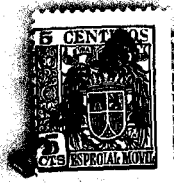
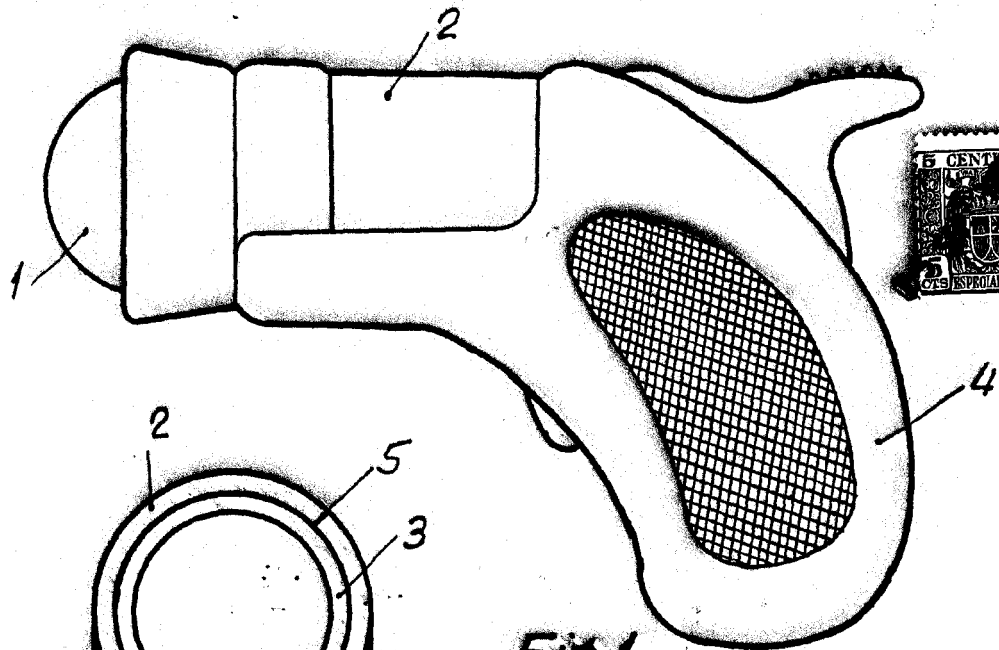


Fig. 1

Fig. 2

75922

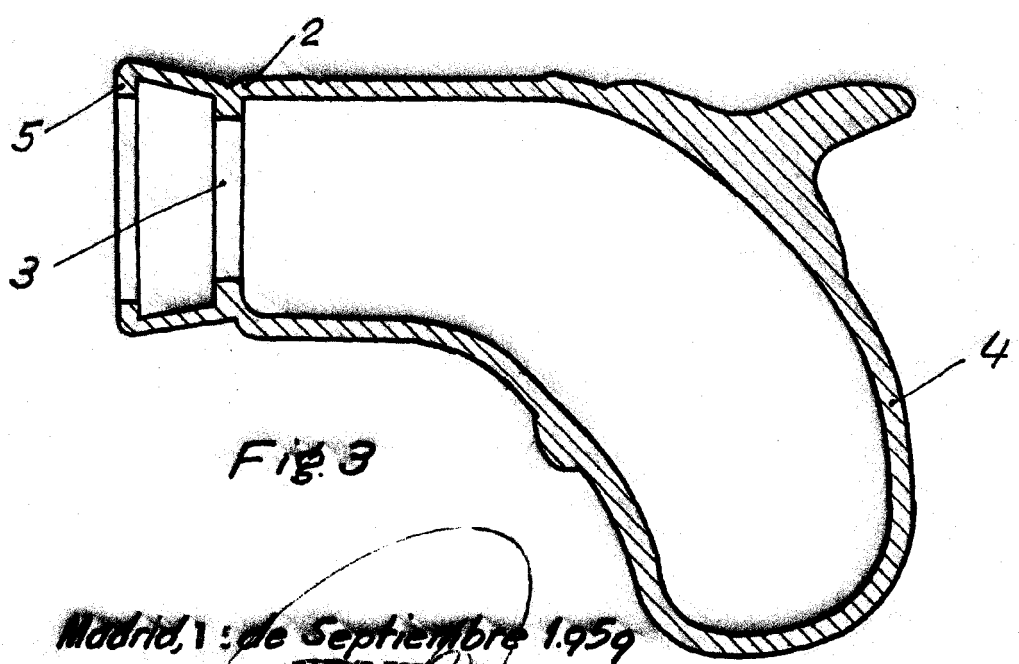


Fig. 3

Madrid, 1 de Septiembre 1959

ANTONIO ESPINOSA  
P.R.

Escala variable