



75921

15

M O D E L O
D E
U T I L I D A D

para "UN DISPOSITIVO DE PASO DE LIQUIDO, PARA GRIFOS Y SIMILARES", a favor de Don ANTONIO LOPEZ GARCIA y Don FRANCISCO PLANAS DOT, residentes en SAN FELIU DE LLOBREGAT (Barcelona), calle Pedro Alvarez, 18.

= . =

MEMORIA DESCRIPTIVA

El presente modelo de utilidad se refiere a un dispositivo de paso de líquido, para grifos y similares.

Presenta el modelo diferentes características, las más destacadas de las cuales son las siguientes:

5. a) es de constitución muy simple y fácilmente desmontable.
- b) el paso del líquido se efectúa desde una cámara que presenta junto al asiento de la válvula el record del dispositivo,
10. c) la operación de cierre y apertura se ejecuta dando

7592 1/15 S



un cuarto de vuelta al mango-vertedor.

Con el fin de facilitar la explicación se acompaña a la presente memoria una lámina de dibujos en la que se ha representado un caso de realización que se cita a título de ejemplo.

5.

En el dibujo:

La figura 1, muestra un dispositivo de paso de líquido del indicado tipo, visto en sección longitudinal,

la figura 2, un detalle del mismo con su válvula en posición abierta.

10.

Está compuesto por un record de paso 1 que presenta un asiento 2 en el que va dispuesta una válvula 3 cuya espiga mayor queda alojada en el interior del extremo de un cuerpo tubular 4 solidario del mango-vertedor 5 del dispositivo.

15.

El extremo del cuerpo tubular presenta un fileteado a rosca múltiple 6 para roscar en una sección fileteada interior que ofrece el record 1 junto a su extremo superior, teniendo practicado el propio cuerpo tubular, dos orificios 7 - 8 en posición diametralmente opuesta para permitir el paso del líquido que fluye a través de una cámara 9 que presenta el record 1, cuando la válvula está abierta.

20.

Gracias a esta especial constitución del dispositivo, para abrir el grifo, basta con dar un cuarto de vuelta al mango-vertedor para que se efectúe un desplazamiento rápido del cuerpo tubular del mismo abriéndose con ello la válvula y permitiendo que el líquido pase hacia dicho mango-vertedor a través de los orificios laterales del cuerpo tubular del mismo.

25.

Completa el dispositivo una tuerca prensa estepas 10 para impedir posibles pérdidas de líquido.

30.

El modelo dentro de su esencialidad, puede ser llevado a la práctica en otras formas que difieran en detalle de la in-

7592 1^o SE



dicada a título de ejemplo, a las cuales alcanzará igualmente la protección que se recaba. Podrá, pues, fabricarse en cualquier tamaño y con los materiales más adecuados, por quedar todo ello comprendido en el espíritu de las reivindicaciones.

= . =

N O T A

5. Descrito el objeto y utilidad de la invención, lo que se declara no divulgado ni practicado en España, comprende las siguientes reivindicaciones:
1. Un dispositivo de paso de líquido, para grifos y si milares, caracterizado esencialmente por estar provisto de un mango-vertedor con un cuerpo tubular el extremo del cual presenta un fileteado múltiple para roscar en un fileteado interior que ofrece el racord de entrada del líquido, entre cuyas dos piezas va dispuesta una válvula que se apoya en un asiento del propio racord, junto al cual existe una cámara por el que fluye el líquido, al abrirse la válvula, pasando hacia el mango-vertedor a través de dos orificios practicados en el extremo del cuerpo tubular del mismo, accionándose el dispositivo mediante el propio mango vertedor.
10. 2. Un dispositivo de paso de líquido, para grifos y similares.
15. Según se describe y reivindica en la presente memoria que consta de tres hojas foliadas y escritas a máquina por una sola cara, acompañadas de una lámina de dibujos.
- 20.

Madrid, a 15 SEP. 1959

ANTONIO LOPEZ GARCIA
FRANCISCO PLANAS DOT.

P. a.

JAIMÉ ISERN METALLES

S/rm.



Fig. 1

75921

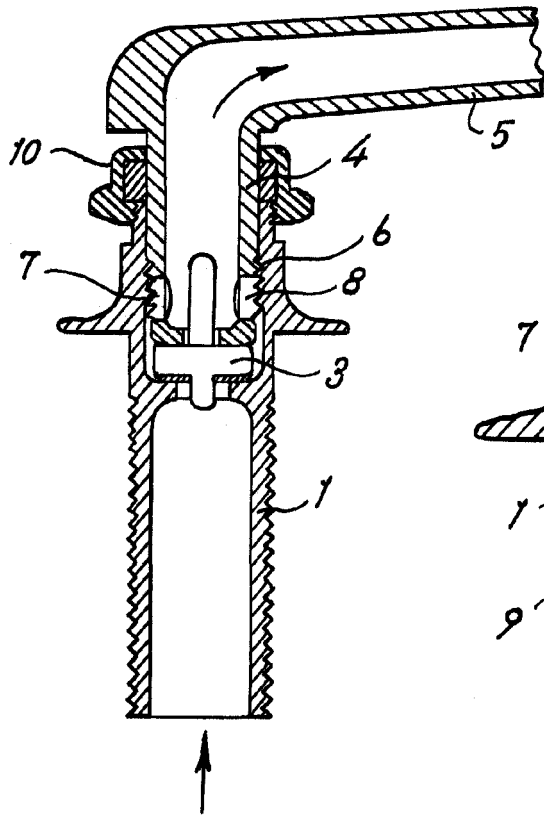
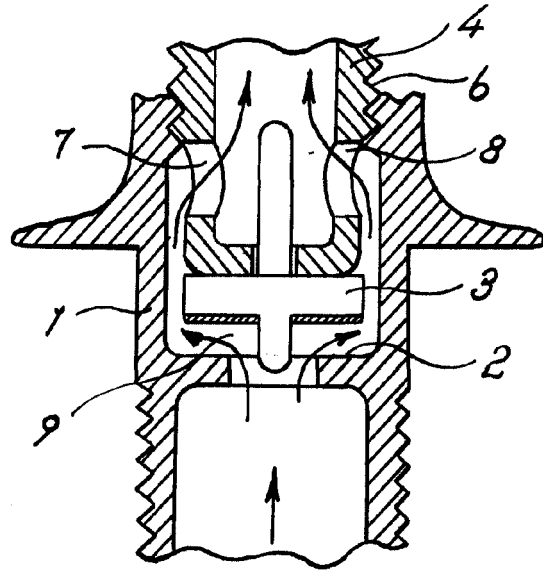


Fig. 2



Madrid, 10 SEP. 1959
Jaime Isern

p.p.