

75919

15 SE



75919

MEMORIA DESCRIPTIVA

- Correspondiente al registro de Modelo de Utilidad que, por veinte años, se solicita para España y sus Colonias, a favor de Don Juan BELLERA REGUÉ y Don José IGLESIAS CABEZÓN, ambos de nacionalidad española, residentes en Barcelona, calle Galileo, nº 299 y Roger de Flor, 209, respectivamente - - - -
- 5.

p o r

«NUEVO DISPOSITIVO PARA EVITAR EL TREPADO DE LAS HORMIGAS POR EL TRONCO DE LOS ÁRBOLES»

10. Sabemos que las hormigas, himenópteros de inteligencia muy desarrollada, son omnívoras (que comen de todo), aunque existen especializaciones más o menos notorias. Hay hormigas recolectoras que establecen graneros; otras cultivan hongos sobre una pasta formada por hojas, madera y excrementos de
15. orugas xilófagas - que suministran las bacterias y enzimas para la descomposición de la lignina -; otras cuidan de la alimentación de las larvas, etc., es decir, pues, que se

75919

15 SE



- trata de colectividades muy bien organizadas para atacar, conjuntamente, cualquier problema que se presente y dificulte la vida del hormiguero. Debido a estas especializaciones, todos los ingenios hasta ahora dispuestos para evitar el trepado de las hormigas por el tronco de los árboles, han fracasado. Las hormigas, con su inteligencia privilegiada, han encontrado el medio de vulnerar el obstáculo que les impedía subir y bajar por el tronco de los árboles, comer sus frutos, tallos y hojas, ocasionando daños irreparables en las forestas.
- Ahora bien, las hormigas no saben nadar.
- Para evitar que las hormigas suban y bajen por el tronco de los árboles, se ha creado el objeto del presente Modelo de Utilidad.
- Para una mejor interpretación, se describe un caso de realización práctica, a título de ejemplo no limitativo, acompañándose de una hoja de dibujos en los que:
- En la figura 1, se representa en alzado y sección el nuevo dispositivo, y
- En la figura 2, la planta de la anterior.
- Consiste la invención en disponer, en forma de quita y pon, alrededor del tronco del árbol (1), un foso (2) de material adecuado, preferiblemente de materias moldeables, buna, plástico, etc.
- Este foso (2), se dispone lo más cerca posible del tronco (1) a fin de que las hormigas aunque hagan un pasadizo subterráneo no puedan salir por el espacio comprendido entre el tronco y la pared del foso (2).
- El foso (2) se llena de agua u otro líquido con propiedades insecticidas.

75919 15



De la testa (3) de la pared trasera (4) del foso (2) emerge una cubierta (5) que cubre en voladizo el foso (2).

La cubierta (2) puede presentar, cuando así se desee, una pluralidad de pequeños orificios (6).

5. El funcionamiento del dispositivo descrito es como sigue:

10. Dispuesto, sin solución de continuidad, el foso (2) alrededor del tronco (1), mediante empotrado o afianzado por tirantes o cinturón conveniente (7), aquél se llena de agua, la cual impide el paso de las hormigas situadas al otro lado del foso, mientras que la cubierta en voladizo (5) evita que las hormigas establezcan puentes sobre el agua y la atraviesen.

15. Tanto en las paredes internas y externas del foso como en la cubierta (5), se aplican productos fungicidas para evitar que las hormigas lleven las esporas de los hongos que cultivan, e inicien allí dicho cultivo, con el fin de que al nacer los hongos y proliferarse, constituyan éstos los puentes naturales para que ellas puedan atravesar por sobre el líquido del foso (2).

20. Los orificios (6), tienen por finalidad, la de permitir el paso de los hálitos de los productos repelentes de hormigas y al propio tiempo la de toberas del agua de la lluvia para facilitar el llenado del foso.

25. Se sobreentiende que en el presente caso, serán variables cuantos detalles de construcción y acabado, no alteren, cambien o modifiquen la esencia de la invención.

759 9 15 S



N O T A

Descrito el objeto y utilidad de la invención, lo que se declara como no divulgado, ni practicado en España, comprende las siguientes reivindicaciones:

5. 1ª.- Nuevo dispositivo para evitar el trepado de las hormigas por el tronco de los árboles, caracterizado por el hecho de disponer, en forma de quita y pon, y sin solución de continuidad, un foso de paredes moldeables, de la testa de la pared interna de las cuales, emerge, cubriendo el foso, una cubierta en voladizo, provista incluso de orificios, estando provistas dichas paredes, de materias fungicidas.
10. 2ª.- NUEVO DISPOSITIVO PARA EVITAR EL TREPADO DE LAS HORMIGAS POR EL TRONCO DE LOS ARBOLES.

Según se describe y reivindica en la presente Memoria descriptiva, que consta de cuatro hojas foliadas y escritas por una sola cara y acompañada de una hoja de dibujos.

Madrid, a 4 5 de Septiembre de mil novecientos cincuenta y nueve.

P.A.,
Antonio Aricha
P. A.



Fig. 1

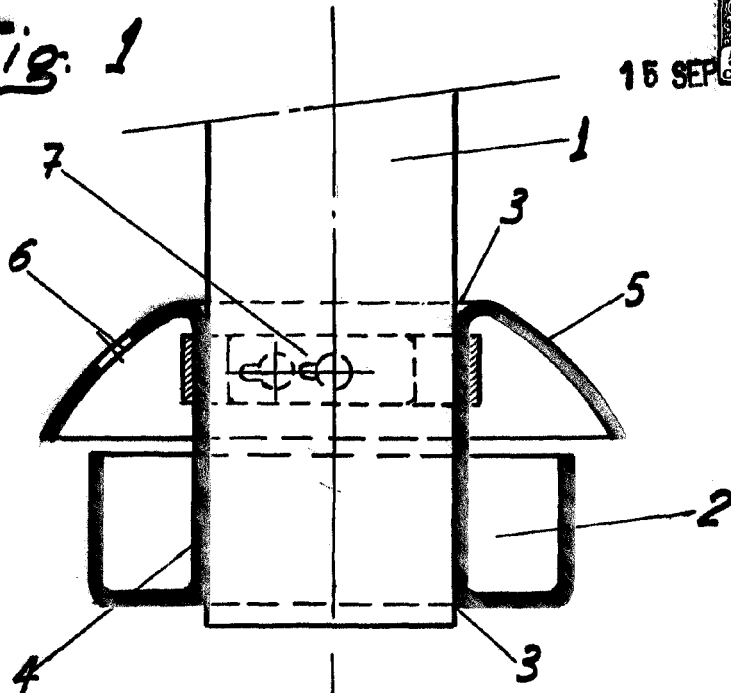
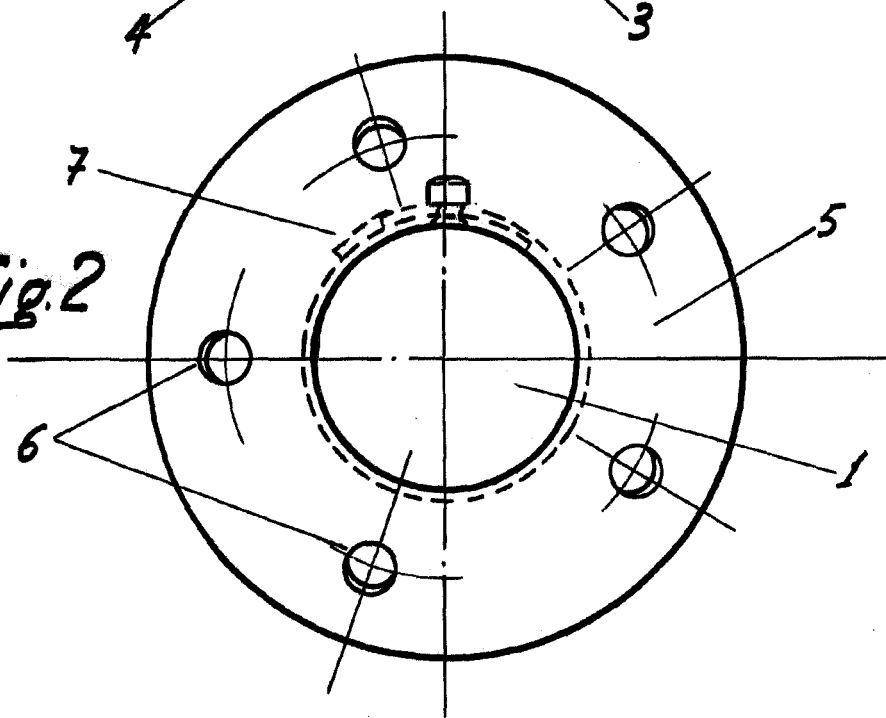


Fig. 2



MADRID 5 DE SEPTIEMBRE DE 1959

P. S.

Antonio Arias

P. P.

Escala variable.